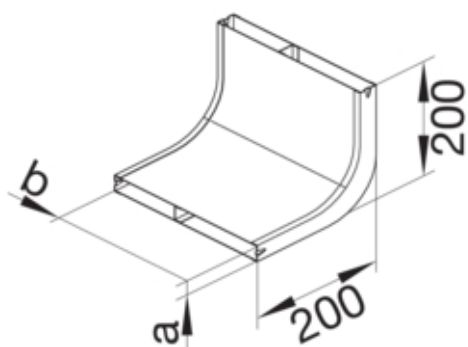


## Angle vertical 28 x 190

UKK190282



### Matières

Couleur	zingué
Matière	tôle d'acier
Matière	tôle d'acier galvanisé
Groupe de matériau	acier
Type de traitement de surface	zingué

### Dimensions

Hauteur produit installé	28 mm
Longueur	200 mm
Largeur produit installé	190 mm
Mesure a	28 mm
Mesure b	190 mm

### Installation, montage

x	Oui
x	Non

### Equipement

x	2
---	---

### Utilisation

Type produit cheminement de cable	-
-----------------------------------	---

### Standards

Homologations	EN50085-2-2
Directive européenne RoHS	conformité volontaire

### Sécurité

sans halogène	oui
---------------	-----