

Coupure et protection

Les gammes d'appareillage de tête sont destinées à assurer la protection, le sectionnement et la commutation dans les tableaux de distribution basse tension. Complètes et performantes, elles se déclinent en disjoncteurs, interrupteurs généraux et inverseurs de source pour des calibres de 16 à 1600 A.

L'appareillage de protection modulaire Hager assure la protection des lignes, des personnes, des biens et des équipements. Dans le résidentiel et le tertiaire, ils permettent ainsi de réaliser des installations électriques performantes avec un confort d'exploitation maximum.



Boîtiers moulés h3 et h3+ : disjoncteurs, interrupteurs et blocs différentiels	
guides de choix	B.2
x160	B.22
P160	B.27
x250	B.36
P250	B.40
x630	B.53
P630	B.54
h1000	B.68
h1600	B.73
<hr/>	
Relais différentiels, tores de détection	B.82
<hr/>	
Interrupteurs sectionneurs, accessoires	
à déclenchement libre 40 à 80 A	B.86
à coupure apparente 20 à 125 A	B.87
à coupure apparente 125 à 1600 A	B.89
à coupure visible 100 à 400 A	B.93
<hr/>	
Inverseurs de source, accessoires	
manuels 20 à 125 A	B.96
manuels 160 à 1600 A	B.98
motorisés 63 à 160 A	B.101
motorisés 250 à 1600 A	B.103
<hr/>	
Protection modulaire	
guides de choix	B.108
disjoncteurs 6 kA, 1 Ph+N, 2 à 40 A	B.111
disjoncteurs 4,5 kA, 6 à 40 A	B.112
disjoncteurs 6 kA, 6 - 63 A	B.113
disjoncteurs 10 kA, 0,5 à 63A	B.114
disjoncteurs 15 kA, 0,5 à 63A	B.115
disjoncteurs 15 à 25 kA, 0,5 à 63 A	B.116
blocs différentiels pour disj. modulaires	B.118
disjoncteurs 10 kA, 80 à 125A	B.120
disjoncteurs 15 kA, 80 à 125A	B.121
disjoncteurs 30 kA, 80 à 125A	B.122
disjoncteurs 50 kA, 10 à 63A	B.123
blocs différentiels pour disj. modulaires	B.124
disjoncteurs moteurs, accessoires	B.125
disjoncteurs de branchement	B.127
disjoncteurs différentiels 6 et 10 kA	B.128
interrupteurs différentiels 6 kA	B.130
interrupteurs différentiels 10 kA	B.132
auxiliaires et accessoires pour interr. diff.	B.134
<hr/>	
Barres de pontage et accessoires	B.136
<hr/>	
Coupe-circuits et fusibles	B.139
<hr/>	
Parafoudres	B.146
<hr/>	

Gamme x160

Disjoncteurs et interrupteurs



HHA161H



HHA040H

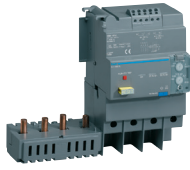


HNA025H

x160 voir pages B.22 à B.26

In	Nbre de pôles	Disjoncteurs								Interrupteurs à déclench. libre
		18kA fixe/fixe	18kA régl./fixe	25kA fixe/fixe	25kA régl./fixe	40kA fixe/fixe	40kA régl./fixe	40kAmagnét. -/fixe	3P 4P	
x160	16A	3P-3d	HDA016Z	-	HHA016Z	-	HNA016Z	-	HNA016M	-
		4P-4d	HDA017Z	-	HHA017Z	-	HNA017Z	-	HNA017M	-
	20A	3P-3d	HDA020Z	-	HHA020Z	-	HNA020Z	-	HNA020M	-
		4P-4d	HDA021Z	-	HHA021Z	-	HNA021Z	-	HNA021M	-
	25A	3P-3d	HDA025Z	HDA025U	HHA025Z	HHA025U	HNA025Z	HNA025U	HNA025M	-
		4P-4d	HDA026Z	HDA026U	HHA026Z	HHA026U	HNA026Z	HNA026U	HNA026M	-
	32A	3P-3d	HDA032Z	-	HHA032Z	-	HNA032Z	-	HNA032M	-
		4P-4d	HDA033Z	-	HHA033Z	-	HNA033Z	-	HNA033M	-
	40A	3P-3d	HDA040Z	HDA040U	HHA040Z	HHA040U	HNA040Z	HNA040U	HNA040M	-
		4P-4d	HDA041Z	HDA041U	HHA041Z	HHA041U	HNA041Z	HNA041U	HNA041M	-
	50A	3P-3d	HDA050Z	-	HHA050Z	-	HNA050Z	-	HNA050M	-
		4P-4d	HDA051Z	-	HHA051Z	-	HNA051Z	-	HNA051M	-
	63A	3P-3d	HDA063Z	HDA063U	HHA063Z	HHA063U	HNA063Z	HNA063U	HNA063M	-
		4P-4d	HDA064Z	HDA064U	HHA064Z	HHA064U	HNA064Z	HNA064U	HNA064M	-
	80A	3P-3d	HDA080Z	HDA080U	HHA080Z	HHA080U	HNA080Z	HNA080U	HNA080M	-
		4P-4d	HDA081Z	HDA081U	HHA081Z	HHA081U	HNA081Z	HNA081U	HNA081M	-
	100A	3P-3d	HDA100Z	HDA100U	HHA100Z	HHA100U	HNA100Z	HNA100U	HNA100M	-
		4P-4d	HDA101Z	HDA101U	HHA101Z	HHA101U	HNA101Z	HNA101U	HNA101M	-
	125A	3P-3d	HDA125Z	HDA125U	HHA125Z	HHA125U	HNA125Z	HNA125U	HNA125M	HCA125H
		4P-4d	HDA126Z	HDA126U	HHA126Z	HHA126U	HNA126Z	HNA126U	HNA126M	HCA126H
	160A	3P-3d	HDA160Z	HDA160U	HHA160Z	HHA160U	HNA160Z	HNA160U	HNA160M	HCA160H
		4P-4d	HDA161Z	HDA161U	HHA161Z	HHA161U	HNA161Z	HNA161U	HNA161M	HCA161H

Blocs différentiels



HBA161H

Bornes de raccordement



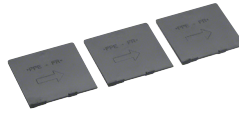
HYA006H

Rallonges de plage



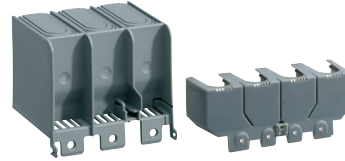
HYA013H

Séparateurs de phase



HYA019H

Capots cache-borne



HYA021H

HYA024H

Commande rotative



HXA031H

Coupure et protection

Blocs différentiels		Bornes raccord. à cage	Rallonges de plage		Séparateurs de phase	Capots cache borne		Commandes rotatives	
fixe 300mA	réglable	Simple Alu	droite	épanouisseur		droite	épanouisseur	directe	débroch. sur porte
HBA127H	HBA125H	HYA005H	HYA013H	HYA014H	HYA019H	HYA021H	HYA023H	HXA030H	HXA031H
HBA128H	HBA126H	HYA006H		HYA015H		HYA022H	HYA024H		
HBA127H	HBA125H	HYA005H		HYA014H		HYA021H	HYA023H		
HBA128H	HBA126H	HYA006H		HYA015H		HYA022H	HYA024H		
HBA127H	HBA125H	HYA005H		HYA014H		HYA021H	HYA023H		
HBA128H	HBA126H	HYA006H		HYA015H		HYA022H	HYA024H		
HBA127H	HBA125H	HYA005H		HYA014H		HYA021H	HYA023H		
HBA128H	HBA126H	HYA006H		HYA015H		HYA022H	HYA024H		
HBA127H	HBA125H	HYA005H		HYA014H		HYA021H	HYA023H		
HBA128H	HBA126H	HYA006H		HYA015H		HYA022H	HYA024H		
HBA127H	HBA125H	HYA005H		HYA014H		HYA021H	HYA023H		
HBA128H	HBA126H	HYA006H		HYA015H		HYA022H	HYA024H		
HBA127H	HBA125H	HYA005H		HYA014H		HYA021H	HYA023H		
HBA128H	HBA126H	HYA006H		HYA015H		HYA022H	HYA024H		
HBA127H	HBA125H	HYA005H		HYA014H		HYA021H	HYA023H		
HBA128H	HBA126H	HYA006H		HYA015H		HYA022H	HYA024H		
HBA127H	HBA125H	HYA005H		HYA014H		HYA021H	HYA023H		
HBA128H	HBA126H	HYA006H		HYA015H		HYA022H	HYA024H		
-	HBA160H	HYA005H		HYA014H		HYA021H	HYA023H		
-	HBA161H	HYA006H		HYA015H		HYA022H	HYA024H		

Accessoires communs à tous les x160

Contacts auxiliaires	AX (CA) 1 inverseur	AL (SD) 1 inverseur	AX (CA) 1 inverseur bas niveau	AL (SD) 1 inverseur bas niveau	
		HXA021H	HXA024H	HXA025H	HXA026H
	24 V ~	48 V ~	100 - 120 V	200 - 240 V	380 - 400 V
Déclencheurs SH	HXA001H	HXA002H	HXA003H	HXA004H	HXA005H
Déclencheurs UV	HXA011H	-	HXA013H	HXA014H	HXA015H
Déclencheurs UV retardés	HXA051H	-	HXA053H	HXA054H	HXA055H
Kit de connexion	HYA035H				
Kit de cadenassage	HXA039H				

Gamme P160

Disjoncteurs version TM - Mag - LSnl - LSI - Energy

P160 voir pages B.27 à B.35
 Caractéristiques électriques
 pour interrupteurs voir page B.76



HHS161DC



HMS161BC



HMS161GC



HMS101NC

Gamme	In (A)	Nombre de pôles	Disjoncteurs						
			Icu / Ics (kA)	25 / 25	50 / 50				
			Type déclencheur	TM (réglable)	TM (réglable)	Mag. seul	LSnl	LSI	LSI Energy
P160 avec bornes de raccordement	25	3P-3D	HHS025DC	HMS025DC	HMS025BC	-	-	-	
		4P-3D	HHS026DC	HMS026DC	-	-	-	-	
		4P-3DN/2	-	-	-	-	-	-	
	40	4P-4D	HHS026DC	HMS026DC	HMS026BC	-	-	-	
		3P-3D	HHS040DC	HMS040DC	HMS040BC	HMS040GC	HMS040JC	HMS040NC	
		4P-3D	HHS041DC	HMS041DC	-	HMS041GC	HMS041JC	HMS041NC	
	50	4P-3DN/2	-	-	-	-	-	-	
		4P-4D	HHS041DC	HMS041DC	HMS041BC	-	-	-	
		3P-3D	-	-	HMS050BC	-	-	-	
	63	4P-3D	-	-	-	-	-	-	
		4P-4D	-	-	HMS051BC	-	-	-	
		3P-3D	HHS063DC	HMS063DC	HMS063BC	-	-	-	
	80	4P-3D	HHS064DC	HMS064DC	-	-	-	-	
		4P-3DN/2	-	-	-	-	-	-	
		4P-4D	HHS064DC	HMS064DC	HMS064BC	-	-	-	
	100	3P-3D	HHS080DC	HMS080DC	HMS080BC	-	-	-	
		4P-3D	HHS081DC	HMS081DC	-	-	-	-	
		4P-3DN/2	-	-	-	-	-	-	
	125	4P-4D	HHS081DC	HMS081DC	HMS081BC	-	-	-	
		3P-3D	HHS100DC	HMS100DC	HMS100BC	HMS100GC	HMS100JC	HMS100NC	
		4P-3D	HHS101DC	HMS101DC	-	HMS101GC	HMS101JC	HMS101NC	
	160	4P-3DN/2	-	-	-	-	-	-	
		4P-4D	HHS101DC	HMS101DC	HMS101BC	-	-	-	
		3P-3D	HHS125DC	HMS125DC	HMS125BC	-	-	-	
160	4P-3D	HHS126DC	HMS126DC	-	-	-	-		
	4P-3DN/2	-	-	-	-	-	-		
	4P-4D	HHS126DC	HMS126DC	HMS126BC	-	-	-		
160	3P-3D	HHS160DC	HMS160DC	HMS160BC	HMS160GC	HMS160JC	HMS160NC		
	4P-3D	HHS161DC	HMS161DC	-	HMS161GC	HMS161JC	HMS161NC		
	4P-3DN/2	-	-	-	-	-	-		
		4P-4D	HHS161DC	HMS161DC	HMS161BC	-	-	-	

Disjoncteurs version TM - Mag - LSnl - LSI - Energy

Interrupteurs



HES040JC



HCS161AC

Coupure et protection

Disjoncteurs						Interrupteurs
70 / 50						
TM (réglable)	Mag. seul	LSnl	LSI	LSI Energy		
HES025DC	HES025BC	-	-	-	-	-
HES026DC	-	-	-	-	-	-
-	-	-	-	-	-	-
HES026DC	HES026BC	-	-	-	-	-
HES040DC	HES040BC	HES040GC	HES040JC	HES040NC	-	-
HES041DC	-	HES041GC	HES041JC	HES041NC	-	-
-	-				-	-
HES041DC	HES041BC				-	-
-	HES050BC	-	-	-	-	-
-	-	-	-	-	-	-
-	-	-	-	-	-	-
-	HES051BC	-	-	-	-	-
HES063DC	HES063BC	-	-	-	-	-
HES064DC	-	-	-	-	-	-
-	-	-	-	-	-	-
HES064DC	HES064BC	-	-	-	-	-
HES080DC	HES080BC	-	-	-	-	-
HES081DC	-	-	-	-	-	-
-	-	-	-	-	-	-
HES081DC	HES081BC	-	-	-	-	-
HES100DC	HES100BC	HES100GC	HES100JC	HES100NC	-	-
HES101DC	-	HES101GC	HES101JC	HES101NC	-	-
-	-				-	-
HES101DC	HES101BC				-	-
HES125DC	HES125BC	-	-	-	-	-
HES126DC	-	-	-	-	-	-
-	-	-	-	-	-	-
HES126DC	HES126BC	-	-	-	-	-
HES160DC	HES160BC	HES160GC	HES160JC	HES160NC	HCS160AC (3P)	
HES161DC	-	HES161GC	HES161JC	HES161NC	HCS161AC (4P)	
-	-				-	-
HES161DC	HES161BC				-	-

Gamme x250

Disjoncteurs et interrupteurs

Blocs différentiels



HNB101H



HNB200H



HNB250H

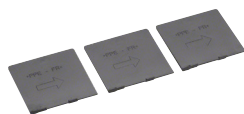


HBB251H

x250 voir pages B.36 à B.39

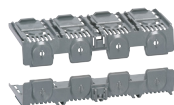
In	Nbre de pôles	Disjoncteurs									Interrupt. déclench. libre	Blocs différentiels
		18kA fixe/fixe	18kA régl./fixe	25kA fixe/fixe	25kA régl./fixe	40kA fixe/fixe	40kA régl./fixe.	40kA régl./régl.	40kA magnét/fixe			
x250	100A	3P-3d	-	-	HHB100Z	-	HNB100Z	-	HNB100H	-	-	-
		4P-3d/4d	-	-	HHB101Z	-	HNB101Z	-	HNB101H	-	-	HBB161H
		4P-3dN/2	-	-	-	-	-	-	HNB102H	-	-	HBB161H
	125A	3P-3d	-	-	HHB125Z	-	HNB125Z	-	HNB125H	-	-	-
		4P-3d/4d	-	-	HHB126Z	-	HNB126Z	-	HNB126H	-	-	HBB161H
		4P-3dN/2	-	-	-	-	-	-	HNB127H	-	-	HBB161H
	160A	3P-3d	-	-	HHB160Z	-	HNB160Z	-	HNB160H	-	-	-
		4P-3d/4d	-	-	HHB161Z	-	HNB161Z	-	HNB161H	-	-	HBB161H
		4P-3dN/2	-	-	-	-	-	-	HNB162H	-	-	HBB161H
	200A	3P-3d	-	-	HHB200Z	-	HNB200Z	-	HNB200H	-	-	-
		4P-3d/4d	-	-	HHB201Z	-	HNB201Z	-	HNB201H	-	-	HBB161H
		4P-3dN/2	-	-	-	-	-	-	HNB202H	-	-	HBB161H
	250A	3P-3d	-	-	HHB250Z	-	HNB250Z	-	HNB250H	-	HCB250Z	-
		4P-3d/4d	-	-	HHB251Z	-	HNB251Z	-	HNB251H	-	HCB251Z	HBB251H
		4P-3dN/2	-	-	-	-	-	-	HNB252H	-	-	HBB251H

Séparateurs de phase



HYB019H

Capots cache-borne



HYB025H



HYB022H

Rallonges de plage



HYB024H

Commande rotative



HXB030H

Séparateurs de phase	Capots cache borne				Commandes rotatives	
	droite	épanouisseur	connexion arrière	borne à cage	direct	sur porte
HYB019H	HYB021H	HYB023H	HYB025H	HYB027H	HXB030H	HXB031H
	HYB022H	HYB024H	HYB026H	HYB028H		
	HYB022H	HYB024H	HYB026H	HYB028H		
	HYB021H	HYB023H	HYB025H	HYB027H		
	HYB022H	HYB024H	HYB026H	HYB028H		
	HYB022H	HYB024H	HYB026H	HYB028H		
	HYB021H	HYB023H	HYB025H	HYB027H		
	HYB022H	HYB024H	HYB026H	HYB028H		
	HYB022H	HYB024H	HYB026H	HYB028H		
	HYB021H	HYB023H	HYB025H	HYB027H		
	HYB022H	HYB024H	HYB026H	HYB028H		
	HYB022H	HYB024H	HYB026H	HYB028H		
	HYB021H	HYB023H	HYB025H	HYB027H		
	HYB022H	HYB024H	HYB026H	HYB028H		
HYB022H	HYB024H	HYB026H	HYB028H			

Accessoires communs à tous les x250

Contacts auxiliaires	AX (CA) 1 inverseur	AL (SD) 1 inverseur	AX (CA) 1 inverseur bas niveau	AL (SD) 1 inverseur bas niveau	
	HXA021H	HXA024H	HXA025H	HXA026H	
	24 V ~	48 V ~	100 - 120 V	200 - 240 V	380 - 400 V
Déclencheurs SH	HXA001H	HXA002H	HXA003H	HXA004H	HXA005H
Déclencheurs UV	HXA011H	-	HXA013H	HXA014H	HXA015H
Déclencheurs UV retardés	HXA051H	-	HXA053H	HXA054H	HXA055H
Kit de connexion	HYA035H				
Kit de cadenassage	HXA039H				

Gamme P250

Disjoncteurs version TM - TM - LSnl - LSI _ Energy



HMT051DR



HMT050DR



HMT101GR



HMT251DR

P250 voir pages B.40 à B.52
Caractéristiques électriques
pour interrupteurs voir page B.77

HBT250H	In (A)	Nombre de pôles	Disjoncteurs			
			Icu / Ics (kA)	50 / 50	50 / 50	
		Type déclencheur	TM (réglable)	LSnl	LSI	LSI Energy
P250 avec plages de raccordement	40	3P-3D	-	HMT040GR	HMT040JR	HMT040NR
		4P-3D	-	HMT041GR	HMT041JR	HMT041NR
		4P-3DN/2	-			
	50	4P-4D	-			
		3P-3D	HMT050DR	-	-	-
		4P-3D	HMT051DR	-	-	-
		4P-3DN/2		-	-	-
	63	4P-4D	HMT051DR	-	-	-
		3P-3D	HMT063DR	-	-	-
		4P-3D	HMT064DR	-	-	-
		4P-3DN/2	-	-	-	-
	100	4P-4D	HMT064DR	-	-	-
		3P-3D	HMT100DR	HMT100GR	HMT100JR	HMT100NR
		4P-3D	HMT101DR	HMT101GR	HMT101JR	HMT101NR
		4P-3DN/2	-			
	125	4P-4D	HMT101DR			
		3P-3D	HMT125DR	-	-	-
		4P-3D	HMT126DR	-	-	-
		4P-3DN/2	-	-	-	-
	160	4P-4D	HMT126DR	-	-	-
		3P-3D	HMT160DR	HMT160GR	HMT160JR	HMT160NR
		4P-3D	HMT161DR	HMT161GR	HMT161JR	HMT161NR
		4P-3DN/2	-			
	200	4P-4D	HMT161DR			
3P-3D		HMT200DR	-	-	-	
4P-3D		HMT201DR	-	-	-	
4P-3DN/2		-	-	-	-	
250	4P-4D	HMT201DR	-	-	-	
	3P-3D	HMT250DR	HMT250GR	HMT250JR	HMT250NR	
	4P-3D	HMT251DR	HMT251GR	HMT251JR	HMT251NR	
	4P-3DN/2	-				
		4P-4D	HMT251DR			

Disjoncteurs version TM - LSnl - LSI - Energy



HET251GR



HET251JR

Interrupteurs



HCT250AR

Blocs différentiels



HBT250H

					Interrupteurs	Blocs différentiels réglables
70 / 50	TM (réglable)	LSnl	LSI	LSI Energy		
-		HET040GR	HET040JR	HET040NR	-	-
-		HET041GR	HET041JR	HET041NR	-	HBT160H
-					-	
-					-	
HET050DR	-	-	-	-	-	-
HET051DR	-	-	-	-	-	HBT160H
-	-	-	-	-	-	
HET051DR	-	-	-	-	-	
HET063DR	-	-	-	-	-	-
HET064DR	-	-	-	-	-	HBT160H
	-	-	-	-	-	
HET064DR	-	-	-	-	-	
HET100DR	HET100GR	HET100JR	HET100NR	-	-	
HET101DR	HET101GR	HET101JR	HET101NR	-	HBT160H	
-				-		
HET101DR				-		
HET125DR	-	-	-	-	-	-
HET126DR	-	-	-	-	-	HBT160H
	-	-	-	-	-	
HET126DR	-	-	-	-	-	
HET160DR	HNT160GR	HET160JR	HET160NR	-	-	
HET161DR	HET161GR	HET161JR	HET161NR	-	HBT160H	
				-		
HET161DR				-		
HET200DR	-	-	-	-	-	-
HET201DR	-	-	-	-	-	HBT250H
-	-	-	-	-	-	
HET201DR	-	-	-	-	-	
HET250DR	HET250GR	HET250JR	HET250NR	HCT250AR (3P)	-	
HET251DR	HET251GR	HET251JR	HET251NR	HCT251AR (4P)	HBT250H	
-				-		
HET251DR				-		

Gamme P630

Disjoncteurs LSI - LSI energy



HMW631JR



HMW631NR

P630, x630 voir pages B.53 à B.67
Caractéristiques électriques
pour interrupteurs voir page B.78

Gamme	In (A)	Nombre de pôles A	Disjoncteurs P630	
			LSI	LSI Energy
P630 avec plages de raccordement	250	3P-3D	HMW250JR	HMW250NR
		4P-3D	HMW251JR	HMW251NR
		4P-3DN/2	-	-
		4P-4D	-	-
	400	3P-3D	HMW400JR	HMW400NR
		4P-3D	HMW401JR	HMW401NR
		4P-3DN/2	-	-
	630	3P-3D	HMW630JR	HMW630NR
		4P-3D	HMW631JR	HMW631NR
		4P-3DN/2	-	-
		4P-4D	-	-

Gamme x630

Disjoncteurs version TM - LSnl



HMJ630DE

Gamme	In (A)	Nombre de pôles	Disjoncteurs x630			
			TM (réglable)	LSnl	TM (réglable)	LSnl
x630 avec plages de raccordement	250	3P-3D	HHJ250DR	HHJ250GR	HMJ250DR	HMJ250GR
		4P-3D	HHJ251DR	HHJ251GR	HMJ251DR	HMJ251GR
		4P-3DN/2	-	-	-	-
		4P-4D	HHJ251DR	-	HMJ251DR	-
	320	3P-3D	HHJ320DR	-	HMJ320DR	-
		4P-3D	HHJ321DR	-	HMJ321DR	-
		4P-3DN/2	-	-	-	-
	400	4P-4D	HHJ321DR	-	HMJ321DR	-
		3P-3D	HHJ400DR	HHJ400GR	HMJ400DR	HMJ400GR
		4P-3D	HHJ401DR	HHJ401GR	HMJ401DR	HMJ401GR
		4P-3DN/2	-	-	-	-
	630	4P-4D	HHJ401DR	-	HMJ401DR	-
		3P-3D	HHJ630DE	HHJ630GR	HMJ630DE	HMJ630GR
		4P-3D	HHJ631DE	HHJ631GR	HMJ631DE	HMJ631GR
		4P-3DN/2	-	-	-	-
		4P-4D	HHJ631DE	-	HMJ631DE	-

Disjoncteurs version LSI - LSI Energy



HEW250JR



HEW250NR

Interrupteurs



HCW631AR

Blocs différentiels



HBW400H

Disjoncteurs P630		Interrupteurs	Blocs différentiels réglables
70 / 70			
LSI		LSI Energy	
HEW250JR	HEW250NR	-	-
HEW251JR	HEW251NR	-	HBW400H
		-	
HEW400JR	HEW400NR	HCW400AR (3P)	-
HEW401JR	HEW401NR	HCW401AR (4P)	HBW400H
		-	
		-	
HEW630JR	HEW630NR	HCW630AR (3P)	-
HEW631JR	HEW631NR	HCW631AR (4P)	HBW630H
		-	
		-	

Interrupteurs



HCJ631AR

Blocs différentiels



HBW400H

Disjoncteurs x630		Interrupteurs x630	Blocs différentiels réglables
70 / 70			
TM (réglable)	LSnl		
HEJ250DR	HEJ250GR	-	-
HEJ251DR	HEJ251GR	-	HBW400H
-		-	
HEJ251DR		-	
HEJ320DR	-	-	-
HEJ321DR	-	-	HBW400H
-	-	-	
HEJ321DR	-	-	
HEJ400DR	HEJ400GR	HCJ400AR (3P)	-
HEJ401DR	HEJ401GR	HCJ401AR (4P)	HBW400H
-		-	
HEJ401DR		-	
HEJ630DE	HEJ630GR	HCJ630AR (3P)	-
HEJ631DE	HEJ631GR	HCJ631AR (4P)	HBW630H
-		-	
HEJ631DR		-	

Gamme h1000 - h1600

Disjoncteurs et interrupteurs

h1000 voir page B.68
 h1600 voir page B.73
 Caractéristiques électriques
 pour interrupteurs voir page B.79



HNE800H



HNE970H

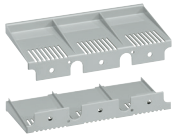


HEE800H



HCF980F

Gamme	In (A)	Nombre de pôles	Disjoncteurs		Disjoncteurs déconnectables		Interrupteurs	
			Icu / Ics (kA)	50 kA	70 kA	70 kA disjoncteurs avec broches		embases
			Type déclencheur	pour montage fixe uniquement				
h1000 LSI avec rallonge de plages	630	3P-3D	-	-	HEE630G	HYE200H	-	
		4P+3D / 3DN/2/4D	-	-	HEE631G	HYE201H	-	
	800	3P-3D	HNE800H	HEE800H	HEE800G	HYE200H	HCE800H	
		4P+3D / 3DN/2/4D	HNE801H	HEE801H	HEE801G	HYE201H	HCE801H	
	1000	3P-3D	HNE970H	HEE970H	-	-	HCE970H	
		4P+3D / 3DN/2/4D	HNE971H	HEE971H	-	-	HCE971H	
h1600 LSI avec rallonge de plages	1250	3P-3D	HNF980H	HEF980H	-	-	HCF980H	
		4P+3D / 3DN/2/4D	HNF981H	HEF981H	-	-	HCF981H	
	1600	3P-3D	HNF990H	HEF990H	-	-	HCF990H	
		4P+3D / 3DN/2/4D	HNF991H	HEF991H	-	-	HCF991H	

Bornes de raccordement


HYE025H

Capots cache-borne


HYE022H

Commande rotative


HXE030H

Kit de cadenassage


HXD039

	Connexion arrière	Capot cache-bornes		Commande rotative		Kit de cadenassage
		droit	connexions arrières	direct	débrochable	
	pour montage fixe uniquement	pour montage fixe uniquement		pour montage fixe uniquement		
-	-	-	-	-	-	-
-	-	-	-	-	-	-
	HYE031H	HYE021H	HYE025H	HXE030H	HXE031H	HXD039H
	HYE032H	HYE022H	HYE026H			
	HYE033H	HYE021H	HYE025H			
	HYE034H	HYE022H	HYE026H			
-	-	-	-			
-	-	-	-			
-	-	-	-			
-	-	-	-			

Accessoires communs à tous les h1000 et h1600

Contacts auxiliaires	AX (CA) 1 inverseur OF	AL (SD) 1 inverseur OF	AX (CA) 1 inverseur OF bas niveau	AL (SD) 1 inverseur OF bas niveau	
	HXC021H	HXC024H	HXC025H	HXC026H	
Déclencheurs	24 V $\overline{\text{---}}$	48 V $\overline{\text{---}}$	100 - 120 V	200 - 240 V	380 - 400 V
SH	HXC001H	HXC002H	HXC003H	HXC004H	HXC005H
UV	HXE011H	-	HXC013H	HXE014H	HXE015H
pour h1600					
SH	HXF001H	HXF002H	HXF003H	HXF004H	HXF005H
UV	HXE011H	-	HXC013H	HXE014H	HXE015H

Gamme P160, P250, x630, P630, h1000

Systèmes déconnectables et débrochables



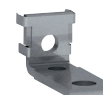
HYS200H



HYS300H



HYC250H



HYS308H

P160 voir page B.29
P250 voir page B.42
x630, P630 voir page B.56
h1000 voir page B.70

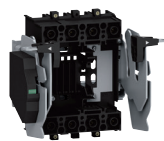
Gamme	In (A)	Nombre de pôles	Systèmes déconnectables						plage de raccordement en L	
			Icu / Ics (kA)	base déconnectable	kit pour transformation disjoncteur déconnectable	disjoncteurs débrochable Icu 70 kA avec broches	connexion pour circuits auxiliaires côté base	connexion pour circuits auxiliaires côté disjoncteur		
								2 fils		3 fils
P160	160	1P	-	-	-	-	-	-	HYS328H	
		3P	HYS200H	HYS300H*	-	HYC250H	HYC352H	HYC353H	-	
		4P	HYS201H	HYS301H*	-	-	-	-	-	
P250	250	1P	-	-	-	-	-	-	HYT328H	
		3P	HYT200H	HYT300H	-	HYC250H	HYC352H	HYC353H	-	
		4P	HYT201H	HYT301H	-	-	-	-	-	
x630	400	1P	-	-	-	-	-	-	HYT328H	
		3P	HYW200H	HYW300H	-	HYC250H	HYC352H	HYC353H	-	
		4P	HYW201H	HYW301H	-	-	-	-	-	
	630	1P	-	-	-	-	-	-	HYT328H	
		3P	HYW200H	HYW300H	-	HYC250H	HYC352H	HYC353H	-	
P630	400	1P	-	-	-	-	-	-	HYT328H	
		3P	HYW200H	HYW300H	-	HYC250H	HYC352H	HYC353H	-	
		4P	HYW201H	HYW301H	-	-	-	-	-	
	630	1P	-	-	-	-	-	-	HYT328H	
		3P	HYW200H	HYW300H	-	HYC250H	HYC352H	HYC353H	-	
h1000	630	3P-3D	HYE200H	-	HEE630G	-	-	-	-	
		4P-3D, 4D et 3DN/2	HYE201H	-	HEE631G	-	-	-	-	
	800	3P-3D	HYE200H	-	HEE800G	-	-	-	-	
		4P-3D, 4D et 3DN/2	HYE201H	-	HEE801G	-	-	-	-	

* Pour disjoncteur P160 ≤ 50 A : HYS310H (3P) / HYS311H (4P) - > 50 A : HYS300H (3P) / HYS301H (4P)

** Choisir 2 fils pour une bobine et 3 fils pour un contact auxiliaire (inverseur)



HYS321H



HYT331H



HYT333H



HYC353H



HYS256H

Systemes débrochables

	cache-bornes	déclencheur de sécurité	base débrochable	adaptateur pour disj. débrochable	connexions pour circuits auxiliaires			plage de raccordement en L	cache-bornes	contact auxiliaire de position	déclencheur de sécurité
					côté base	côté disj. 2 fils**	côté disj. 3 fils**				
	-	-	-	-	-	-	-	-	-	-	-
	HYS321H	HYS256H	-	-	-	-	-	-	-	-	-
	HYS322H		-	-	-	-	-	-	-	-	-
	-	-	-	-	-	-	-	HYT328H	-	-	-
	HYC321H	HYS256H	HYT330H	HYT332H	HYC250H	HYC352H	HYC353H	-	HYC321H	HYC255H	HYS256H
	HYC322H		HYT331H	HYT333H	-	-	-	-	HYC322H	-	-
	-	-	-	-	-	-	-	HYT328H	-	-	-
	HYD321H	HYW256H	HYW330H	HYW332H	HYC250H	HYC352H	HYC353H	-	HYD321H	HYC255H	HYW256H
	HYD322H		HYW331H	HYW333H	-	-	-	-	HYD322H	-	-
	-	-	-	-	-	-	-	HYT328H	-	-	-
	HYD321H	HYW256H	HYW330H	HYW332H	HYC250H	HYC352H	HYC353H	-	HYD321H	HYC255H	HYW256H
	HYD322H		HYW331H	HYW333H	-	-	-	-	HYD322H	-	-
	-	-	-	-	-	-	-	HYT328H	-	-	-
	HYD321H	HYW256H	HYW330H	HYW332H	HYC250H	HYC352H	HYC353H	-	HYD321H	HYC255H	HYW256H
	HYD322H		HYW331H	HYW333H	-	-	-	-	HYD322H	-	-
	-	-	-	-	-	-	-	HYT328H	-	-	-
	HYD321H	HYW256H	HYW330H	HYW332H	HYC250H	HYC352H	HYC353H	-	HYD321H	HYC255H	HYW256H
	HYD322H		HYW331H	HYW333H	-	-	-	-	HYD322H	-	-
	HYE321H	-	-	-	-	-	-	-	-	-	-
	HYE322H	-	-	-	-	-	-	-	-	-	-
	HYE322H	-	-	-	-	-	-	-	-	-	-
	HYE322H	-	-	-	-	-	-	-	-	-	-

Coupure et protection

Gamme P160, P250, x630, P630, h1000, h1600

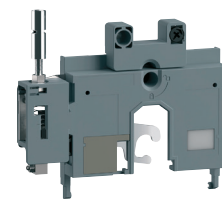
P160 voir page B.31
P250 voir page B.44
x630, P630 voir page B.58
h1000 voir page B.69
h1600 voir page B.73



HXS030H



HXS031H



HXS066H

Commandes directe et débrochable

Gamme	P160	P250	x630
In (A)	160	250	630
Nombre de pôles	3P-4P	3P-4P	3P-4P

Commande rotative

	P160	P250	x630
directe	HXS030H	HXT030H	HXW030H
débrochable sur porte	HXS031H	HXT031H	HXW031H
serrure Ronis (1351-500A à clé EL53241)	HXS999H	HXS999H	HXS999H
kit de verrouillage	HXS888H	HXS888H	HXW888H
débrochable axe long. 200 mm	HXS031H	HXT031H	HXW031H
poignée T1 noire IP55	HXS901H	HXS901H	HXW901H
poignée T1 noire IP65	HXS902H	HXS902H	-
rouge et jaune IP65	HXS909H	HXS909H	-
cône de guidage	HXS920H	HXS920H	HXS920H
axe pour commande			
8 x 8 mm - 200 mm	HXS912H	HXS912H	HXW912H
8 x 8 mm - 320 mm	HXS913H	HXS913H	HXW913H
8 x 8 mm - 500 mm	HXS915H	HXS915H	HXW915H

Commande motorisée avec RAZ auto avec serrure Ronis (1351-500A à clé EL53241)

	P160	P250	x630
24 V DC	-	HXT040HK	-
24 - 48 V DC	-	-	HXW040HK
48 V DC	-	HXT048HK	-
100 - 110 V AC/DC	-	HXT041HK	-
100 - 110 V DC	-	-	HXW041HK
110 - 240 V AC	-	-	HXW042HK
200 - 220 V AC/DC	-	HXT045HK	-
230 - 240 V AC	-	HXT042HK	-

Commande motorisée avec RAZ auto sans clé

	P160	P250	x630
24 V DC	-	HXT040H	-
48 V DC	-	HXT048H	-
24 - 48 V DC	-	-	HXW040H
100 - 110 V AC/DC	-	HXT041H	-
100 - 110 V DC	-	-	HXW041H
200 - 220 V AC/DC	-	HXT045H	-
230 - 240 V AC	-	HXT042H	-
110 - 240 V AC	-	-	HXW042H
câble pour interverrouil. électrique des commandes motorisées	-	HXB068H	HXD068H

Kit de cadenassage	HXA039H	HXA039H	HXA039H
---------------------------	---------	---------	---------

Interverrouillage avec câbles

Gamme	P160		P250		x630	
In (A)	160		250		630	
Nombre de pôles	3P	4P	3P	4P	3P	4P

Kits d'interverrouillage

	P160	P250	x630
capot pour entraxe fixe	HXS165H	HXS166H	HXW165H
capot pour câbles	HXS066H	HXS066H	HXW066H
câble pour verrouillage 1 m	HXB070H	HXB070H	HXB070H
câble pour verrouillage 1,5 m	HXB071H	HXB070H	HXB071H
adaptateur verrou mécanique	-	-	-



HXE042H



HXD039H

P630		h1000		h1600	
630		1000		1600	
3P-4P		3P-4P		3P-4P	
HXW030H		HXE030H		HXF030H	
HXW031H		HXE031H		HXF031H	
HXS999H		-		-	
HXW888H		-		-	
HXW031H		-		-	
HXW901H		-		-	
-		-		-	
-		-		-	
HXS920H		-		-	
-		-		-	
HXW912H		-		-	
HXW913H		-		-	
HXW915H		-		-	
-		-		-	
HXW040HK		-		-	
-		-		-	
-		-		-	
HXW041HK		-		-	
HXW042HK		-		-	
-		-		-	
-		-		-	
-		-		HXF040H	
-		-		-	
HXW040H		HXE040H		-	
-		-		-	
HXW041H		-		-	
-		-		-	
-		-		HXF042H	
HXW042H		HXE042H		-	
HXD068H		HXD068H		-	
HXA039H		HXD039H		HXF039H	
P630		h1000			
630		1000			
3P		4P		3P	
				4P	
HXW165H		HXW166H		-	
HXW066H		HXW066H		HXE065H	
HXB070H		HXB070H		-	
HXB071H		HXB071H		-	
-		-		HXE066H	
				HXE066H	

Gamme P160, P250, x630,
P630, h1000



P160 voir page B.29
P250 voir page B.42
x630, P630 voir page B.56
h1000 voir page B.68

HYT001H

HYS005H

HHYS019H

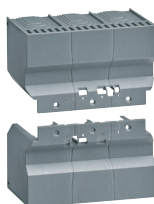
Gamme	In (A)	Nombre de pôles	Bornes de raccordement					Séparateurs de phase		
			intégré		externe			50 mm	100 mm	
			1 fil Cu/Al	1 fil Cu/Al	2 fils Cu/Al	4 fils Cu/Al	6 fils Cu/Al			
P160	160	3P	HYS001H	HYS005H	-	-	HYS055H	HHYS019H	HYT019H	
		4P	HYS002H	HYS006H	-	-	HYS056H	HHYS019H	HYT019H	
P250	250	3P	HYT001H	HYT005H	HYT007H	-	HYT065H	-	HYT019H	
		4P	HYT002H	HYT006H	HYT008H	-	HYT066H	-	HYT019H	
P250-AB	160	3P	-	-	-	-	-	-	-	
		4P	HYT002H	HYT006H	HYT008H	-	HYT066H	-	HYT019H	
	250	3P	-	-	-	-	-	-	-	
		4P	HYT002H	HYT006H	HYT008H	-	HYT066H	-	HYT019H	
x630	400	3P	-	-	HYW007H	-	-	-	HYW019H	
		4P	-	-	HYW008H	-	-	-	HYW019H	
	630	3P	HYW001H	-	HYW007H	-	-	-	HYW019H	
		4P	HYW002H	-	HYW008H	-	-	-	HYW019H	
P630	400	3P	HYW001H	-	HYW007H	-	-	-	HYW019H	
		4P	HYW002H	-	HYW008H	-	-	-	HYW019H	
	630	3P	HYW001H	-	HYW007H	-	-	-	HYW019H	
		4P	HYW002H	-	HYW008H	-	-	-	HYW019H	
P630-AB	400	3P	-	-	-	-	-	-	-	
		4P	HYW002H	-	HYW008H	-	-	-	HYW019H	
h1000	800	3P	-	-	-	HYE007H	-	-	-	
		4P	-	-	-	HYE008H	-	-	-	
	1000	3P	-	-	-	HYE007H	-	-	-	
		4P	-	-	-	HYE008H	-	-	-	



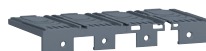
HYS010H



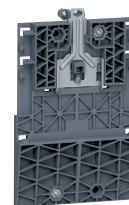
HTYS032H



HYS023H



HYS026H



HTYS033H

Rallonges de plage			Protection des raccordements					Adaptateur	
droites	épanouisseurs	connexions arrières	cache-borne pour			plaque d'isolation arrière pour		rail DIN	
			rallonges droites	épanouisseurs	connexions arrières déconnect. / débouch.	cache-borne droit	cache-borne épanouisseurs		
HYS013H	HYS014H	HYS131H	HYS021H	HYS023H	HYS025H	HYS050H	HYS052H	HYS033H	
HYS013H	HYS015H	HYS132H	HYS022H	HYS024H	HYS026H	HYS051H	HYS053H	HYS033H	
HYB010H	HYB011H	HYB031H	HYT021H	HYT023H	HYT025H	HYT050H	HYT052H	HYT033H	
HYB010H	HYB012H	HYB032H	HYT022H	HYT024H	HYT026H	HYT051H	HYT053H	HYT033H	
-	-	-	-	-	-	-	-	-	
HYB010H	HYB012H		HYT022H	HYT024H		HYT051H	HYT053H	HYT033H	
-	-	-	-	-	-	-	-	-	
HYB010H	HYB012H	-	HYT022H	HYT024H	-	HYT051H	HYT053H	HYT033H	
-	-	HYD031H	HYW021H	HYW023H	HYW025H	HYW050H	HYW052H	-	
-	-	HYD032H	HYW022H	HYW024H	HYW026H	HYW051H	HYW053H	-	
HYW013H	HYW014H	HYD033H	HYW021H	HYW023H	HYW025H	HYW050H	HYW052H	-	
HYW013H	HYW015H	HYD034H	HYW022H	HYW024H	HYW026H	HYW051H	HYW053H	-	
-	-	HYD031H	HYW021H	HYW023H	HYW025H	HYW050H	HYW052H	-	
-	-	HYD032H	HYW022H	HYW024H	HYW026H	HYW051H	HYW053H	-	
HYW013H	HYW014H	HYD033H	HYW021H	HYW023H	HYW025H	HYW050H	HYW052H	-	
HYW013H	HYW015H	HYD034H	HYW022H	HYW024H	HYW026H	HYW051H	HYW053H	-	
-	-	-	-	-	-	-	-	-	
-	-	-	HYW022H	HYW024H		HYW051H	HYW053H	-	
-	-	HYE031H	HYE021H	-	HYE025H	-	-	-	
-	-	HYE032H	HYE022H	-	HYE026H	-	-	-	
-	-	HYE033H	HYE021H	-	HYE025H	-	-	-	
-	-	HYE034H	HYE022H	-	HYE026H	-	-	-	

Gamme P160, P250, x630, P630, h1000, h1600



HXA021H



HXA024H



HXA004H



HXA014H



HYA035H

P160 voir page B.30
P250 voir page B.43
x630 - P630 voir page B.57
h1000, h1600 voir page B.70

Gamme	x160 - P160 - P250 - x630 - P630	h1000	h1600
In (A)	160 à 630	1000	1600
Nombre de pôles	3P-4P	3P-4P	3P-4P

Accessoires de signalisation et commande

Contacts auxiliaires

AX (CA) - 1 inverseur	HXA021H	HXC021H	HXC021H
AL (SD) - 1 inverseur	HXA024H	HXC024H	HXC024H
AX (CA) - 1 inverseur bas niveau	HXA025H	HXC025H	HXC025H
AL (SD) - 1 inverseur bas niveau	HXA026H	HXC026H	HXC026H

Déclencheurs émission courant SH

24 V DC	HXA001H	HXC001H	HXF001H
48 V DC	HXA002H	HXC002H	HXF002H
100 - 120 V AC	HXA003H	HXC003H	HXF003H
200 - 240 V AC	HXA004H	HXC004H	HXF004F
380 - 450 V AC	HXA005H	HXC005H	HXF011H

Déclencheurs manque tension UV

24 V DC	HXA011H	HXE011H	HXE011H
48 V DC	-	-	-
100 - 120 V AC	HXA013H	HXE013H	HXE013H
200 - 240 V AC	HXA014H	HXE014H	HXE014H
380 - 450 V AC	HXA015H	HXE015H	HXE015H

Déclencheurs manque tension UV temporisé

24 V DC	HXA051H	-	-
48 V DC	-	-	-
100 - 120 V AC	HXA053H	-	-
200 - 240 V AC	HXA054H	-	-
380 - 450 V AC	HXA055H	-	-

Kit de connexion pour aux.

(0,75 mm ² - 6 fils)	HYA035H	HYA035H	HYA035H
---------------------------------	----------------	----------------	----------------



HXS120H



HTC310H



HTD210H



HTG474H



HTC150H

Gamme	P160	P250	P630
In (A)	160	250	630
Nombre de pôles	3P-4P	3P-4P	3P-4P
Contacts auxiliaires			
version AX / AL	HXS120H	HXS120H	HXS120H
1 contact OF (AX) - 1 contact OF (AL)	HXS121H	HXS121H	HXS121H
1 contact OF bas niveau	HXS122H	HXS122H	HXS122H
Module de communication			
sans E / S	HTC310H	HTC310H	HTC310H
avec E / S	HTC320H	HTC320H	HTC320H
Support latéral pour fil	HTC100H	HTC100H	HTC100H
Afficheur déporté	HTD210H	HTD210H	HTD210H
Outil de configuration	HTP610H	HTP610H	HTP610H
Câble CIP			
0,5 m	HTC330H	HTC330H	HTC330H
1,5 m	HTC340H	HTC340H	HTC340H
3 m	HTC350H	HTC350H	HTC350H
5 m	HTC360H	HTC360H	HTC360H
10 m	HTC370H	HTC370H	HTC370H
Câble d'alimentation			
1,2 m	HTC140H	HTC140H	HTC140H
Câble OAC / PTA			
1,2 m	HTC130H	HTC130H	HTC130H
Câble ZSI			
1,2 m	HTC150H	HTC150H	HTC150H
Câble Modbus RJ45-RJ45			
0,2 m	HTG480H	HTG480H	HTG480H
1 m	HTG481H	HTG481H	HTG481H
2 m	HTG482H	HTG482H	HTG482H
5 m	HTG484H	HTG484H	HTG484H
RJ45-RJ45 avec terre			
1 m	HTG471H	HTG471H	HTG471H
2 m	HTG472H	HTG472H	HTG472H
5 m	HTG474H	HTG474H	HTG474H
RJ45 avec terre			
3 m	HTG465H	HTG465H	HTG465H
25 m	HTG485H	HTG485H	HTG485H
Alimentation électrique			
230 V AC / 24 V DC 60 VA	HTG911H	HTG911H	HTG911H

Disjoncteurs généraux x160 sectionnement et protection

Caractéristiques :

Bouton de test mécanique,
Réglage déclencheur plombable,
Verrouillage intégré à la manette jusqu'à Ø 4 mm

Capacité de raccordement

- 70mm² souple (cuivre)
- 95mm² rigide (cuivre)

Conformes selon

CEI 60947-2

Disjoncteurs et interrupteurs généraux x160

xxxxxZ

- Magnéto-thermique :
- thermique fixe
- magnétique : fixe
- Visibilité auxiliaire :
Non visible
- Montage rail din :
avec HYA033H

xxxxxU

- Magnéto-thermique :
- thermique réglable
- magnétique : fixe
- Visibilité auxiliaire :
Visible
- Montage rail din :
avec HYA033H



HDA125Z



HHA161Z

Désignation	Caractéristiques	In	Réf. c ^{iale}		
			3P	4P	
Disjoncteurs x160 18 kA	pouvoir de coupure Icu : 18 kA 400/415 V ~ thermique fixe 1 x In magnétique fixe >10 x In	16 A	HDA016Z	HDA017Z	
		20 A	HDA020Z	HDA021Z	
		25 A	HDA025Z	HDA026Z	
		32 A	HDA032Z	HDA033Z	
		40 A	HDA040Z	HDA041Z	
		50 A	HDA050Z	HDA051Z	
		63 A	HDA063Z	HDA064Z	
		80 A	HDA080Z	HDA081Z	
		100 A	HDA100Z	HDA101Z	
		125 A	HDA125Z	HDA126Z	
		160 A	HDA160Z	HDA161Z	
		thermique réglable 0,63 - 0,8 - 1 x In magnétique fixe >10 x In	25 A	HDA025U	HDA026U
			40 A	HDA040U	HDA041U
			63 A	HDA063U	HDA064U
			80 A	HDA080U	HDA081U
			100 A	HDA100U	HDA101U
125 A	HDA125U		HDA126U		
160 A	HDA160U	HDA161U			
Disjoncteurs x160 25 kA	pouvoir de coupure Icu : 20 kA 400/415 V ~ thermique fixe 1 x In magnétique fixe >10 x In	16 A	HHA016Z	HHA017Z	
		20 A	HHA020Z	HHA021Z	
		25 A	HHA025Z	HHA026Z	
		32 A	HHA032Z	HHA033Z	
		40 A	HHA040Z	HHA041Z	
		50 A	HHA050Z	HHA051Z	
		63 A	HHA063Z	HHA064Z	
		80 A	HHA080Z	HHA081Z	
		100 A	HHA100Z	HHA101Z	
		125 A	HHA125Z	HHA126Z	
		160 A	HHA160Z	HHA161Z	
		thermique réglable 0,63 - 0,8 - 1 x In magnétique fixe >10 x In	25 A	HHA025U	HHA026U
			40 A	HHA040U	HHA041U
			63 A	HHA063U	HHA064U
			80 A	HHA080U	HHA081U
			100 A	HHA100U	HHA101U
125 A	HHA125U		HHA126U		
160 A	HHA160U	HHA161U			

Courbes et tableaux de coordination voir recueil technique.

Disjoncteurs généraux x160 sectionnement et protection

Caractéristiques :

Bouton de test mécanique,
Réglage déclencheur plombable,
Verrouillage intégré à la manette jusqu'à Ø 4 mm

Capacité de raccordement

- 70mm² souple (cuivre)
- 90mm² rigide (cuivre)

Conformes selon

CEI 60947-2

Déclencheurs

xxxxxxZ

- Magnéto-thermique :
- thermique fixe
- magnétique : fixe
- Visibilité auxiliaire :
Non visible
- Montage rail din :
avec HYA033H

xxxxxxU

- Magnéto-thermique :
- thermique réglable
- magnétique : fixe
- Visibilité auxiliaire :
Visible
- Montage rail din :
avec HYA033H

xxxxxxM

- Magnétique seul :
- thermique : -
- magnétique : fixe
- Visibilité auxiliaire :
Visible
- Montage rail din :
Oui



HNA125U



HNA160M

Désignation	Caractéristiques	In	Réf. c ^{iale}		
			3P	4P	
Disjoncteurs x160 40 kA	pouvoir de coupure Icu : 40 kA 400/415 V ~ thermique fixe 1 x In magnétique fixe >10 x In	16 A	HNA016Z	HNA017Z	
		20 A	HNA020Z	HNA021Z	
		25 A	HNA025Z	HNA026Z	
		32 A	HNA032Z	HNA033Z	
		40 A	HNA040Z	HNA041Z	
		50 A	HNA050Z	HNA051Z	
		63 A	HNA063Z	HNA064Z	
		80 A	HNA080Z	HNA081Z	
		100 A	HNA100Z	HNA101Z	
	125 A	HNA125Z	HNA126Z		
	160 A	HNA160Z	HNA161Z		
	thermique réglable 0,63 - 0,8 - 1 x In magnétique fixe > 10 x In	25 A	HNA025U	HNA026U	
		40 A	HNA040U	HNA041U	
		63 A	HNA063U	HNA064U	
		80 A	HNA080U	HNA081U	
		100 A	HNA100U	HNA101U	
		125 A	HNA125U	HNA126U	
		160 A	HNA160U	HNA161U	
Disjoncteurs x160 40 kA Magnétique seul (fixe)		pouvoir de coupure Icu : 40 kA 400/415 V ~ magnétique fixe >10 x In	16 A	HNA016M	HNA017M
			20 A	HNA020M	HNA021M
	25 A		HNA025M	HNA026M	
	32 A		HNA032M	HNA033M	
	40 A		HNA040M	HNA041M	
	50 A		HNA050M	HNA051M	
	63 A		HNA063M	HNA064M	
	80 A		HNA080M	HNA081M	
	100 A		HNA100M	HNA101M	
	125 A		HNA125M	HNA126M	
	160 A		HNA160M	HNA161M	

Coupure et protection

Interrupteurs à déclenchement libre

Caractéristiques :

Pour déclenchement à distance par l'intermédiaire d'un déclencheur voltimétrique (en option).

Conformes selon :

CEI 60947-3 AC 22/23A



HBA161H

Blocs différentiels pour appareils x160

Caractéristiques :

Montage sur le côté droit des appareils par système breveté type tiroir.

type A  et HI :

pour courants de défaut à composante continue et nécessitant une "Immunité renforcée".

Sensibilité et déclenchement réglables

Bouton test différentiel

Bouton test mécanique
Signalisation par led ou à distance du déclenchement et du préavis (50 % $I_{\Delta n}$).

Capacité de raccordement :

- 70 mm² souple (cuivre)
- 95 mm² rigide (cuivre)
compatibles avec cuivre uniquement

Conformes selon

CEI / EN 60947-2 Annexe B



HCA161H

Désignation	Caractéristiques	In	Réf. c ^{iale}	
			3P	4P
Interrupteurs à déclenchement libre x160	catégorie d'emploi : AC 22 A/AC23 A U _e : 415 V AC I _{cw} (1s) : 2 kA	125 A	HCA125H	HCA126H
		160 A	HCA160H	HCA161H
Blocs différentiels	sensibilité $I_{\Delta n}$ 300 mA fixe - instantané	125 A	HBA127H	HBA128H
		sensibilité $I_{\Delta n}$ réglable : 30 - 100 - 300 mA, 1 - 3 - 6 A déclenchement réglable - instantané - temporisé: 0,06 - 0,15 - 0,3 - 0,5 - 1s	125A	HBA125H
		160A	HBA160H	HBA161H

Contacts auxiliaires :

- 1 inverseur (ON/OFF) : signale la position "ouvert" ou "fermé" du disjoncteur suite à une manœuvre ou à un déclenchement sur défaut,
- 1 inverseur contact défaut : signale la position du disjoncteur et le déclenchement sur défaut suite à une surcharge, un court-circuit ou un défaut différentiel.

Capacité de raccordement

par connexion ressort :
0,75mm² souple ou rigide
câbles de raccordement en option

Déclencheurs voltométriques à émission de courant

Déclenchement à distance d'un disjoncteur ou d'un interrupteur général par bobine à émission.
Tension de fonctionnement :
0,7 à 1,1 x Un.

Déclencheurs voltométriques à minimum de tension

Déclenchent un disjoncteur ou un interrupteur général lorsque la tension chute entre 35 et 70% de Un.

La fermeture du disjoncteur est garantie pour une tension $\geq 0,85 \times Un$

Déclencheurs retardés à manque de tension DUVR

Caractéristiques de déclenchement identiques

- évitent les déclenchements intempestifs en cas de microcoupure du réseau
- retardés de 500 ms



HXA021H HXA024H



HXA014H

Désignation	Caractéristiques	Réf. c ^{iale}
4P		
Contacts auxiliaires AX AL	1 inverseur (ON/OFF) 250 V AC / 3 A 125 V DC / 0,4 A 1 NO + 1 NF	HXA021H
	1 inverseur (signal défaut) 250 V AC / 3 A 125 V DC / 0,4 A 1 NO + 1 NF	HXA024H
	auxiliaire bas niveau (ON/OFF) 125 V AC 1 NO + 1 NF	HXA025H
	signal défaut bas niveau 125 V AC 1 NO + 1 NF	HXA026H
Déclencheurs voltométriques à émission de courant SH	24 V DC	HXA001H
	48 V DC	HXA002H
	100 - 120 V AC	HXA003H
	200 - 240 V AC	HXA004H
	380 - 450 V AC	HXA005H
Déclencheurs voltométriques à minimum de tension UV	24 V DC	HXA011H
	100 - 120 V AC	HXA013H
	200 - 240 V AC	HXA014H
	380 - 450 V AC	HXA015H
Bobines manques de tension retardées DUVR	24 V DC	HXA051H
	110 - 120 V AC	HXA053H
	220 - 240 V AC	HXA054H
	380 - 415 V AC	HXA055H

Commandes rotatives directes :

- cadenassables,
- équipées d'un ensemble capot frontal et poignée,
- se fixent sans vis supplémentaire en lieu et place du capot frontal du disjoncteur,
- conservent l'accès au bouton test du disjoncteur.



HXA030H

Commandes rotatives débroschables

- IP55,
- livrées avec axe de commande et bloc d'adaptation sur le disjoncteur.



HXA031H

Caches-bornes

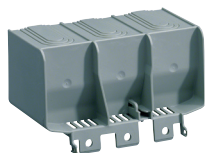
- montage possible uniquement en haut du disjoncteur si associé au bloc différentiel



HYA015H



HYA021H



HYA023H



HYA027H

Désignation	Caractéristiques	In	Réf. c ^{iale}	
			3P	4P
Commande rotative directe	poignée cadenassable, maxi Ø 6 mm		HXA030H	HXA030H
Commande rotative débroschable	poignée cadenassable, maxi Ø 8 mm		HXA031H	HXA031H
Kit de verrouillage	verrouillage manette pour 3 cadenas, anse Ø 8 mm maxi		HXA039H	HXA039H
Bornes de raccordement	pour 4 conducteurs aluminium jusqu'à 70 mm ²		HYA005H	HYA006H
Rallonges de plage	jeu de 4 rallonges droites		HYA013H	HYA013H
	jeu de 3 ou 4 épanouisseurs		HYA014H	HYA015H
Séparateurs de phases	jeu de 3 séparateurs, longueur : 50 mm		HYA019H	HYA019H
Cache-bornes	pour rallonges de plage droite		HYA021H	HYA022H
	pour épanouisseurs		HYA023H	HYA024H
	court, pour cage de raccordement		HYA027H	HYA028H
Adaptateur rail DIN			HYA033H	HYA033H
Kit de raccordement	0,75 mm ² jeu de 3 x 2 câbles longueur: 1,30 m		HYA035H	HYA035H
Rehausse de rail DIN			HYA036H	HYA036H

Désignation	Caractéristiques	Réf. c ^{iale}	
		4P	
Connexion par cosses (jeu de 4)	cosses compactes 16 mm ² Ø 8,5		HYA086H
	cosses compactes 35 mm ² Ø 8,5		HYA088H
	cosses compactes 50 mm ² Ø 8,5		HYA089H
	cosses compactes 70 mm ² Ø 8,5		HYA090H
	cosses compactes 95 mm ² Ø 8,5		HYA091H

Disjoncteurs généraux P160 TM et Mag, seul Sectionnement et protection Déclencheur magnéto-thermique TM

- thermique réglable 0,63-08-1 x In
- magnétique réglable 6-8-9-10-12 x In (25 à 125 A)
- 6-7-8-9-10 x In (160 A)
- temporisation fixe tripolaire 3P3D et tétrapolaire 4P3D et 4P4D
- protection du Neutre 0% ou 100% Ir
- bouton de test mécanique, réglage plombage.

Conforme selon
CEI 60947-2

Interrupteur à déclenchement

libre P160 pour le déclenchement à distance par l'intermédiaire d'un déclencheur voltmétrique (en option)

Conforme selon
CEI 60947-3

Capacité de raccordement

- sur bornes 25 à 95 mm² rigide 25 à 70 mm² souple
- sur plage en option large max 21 mm

Protection différentielle

(protection contact indirect) pour constituer un dispositif de protection différentielle, utiliser les relais différentiels et tores (prévoir un déclencheur sur le P160)

Déclencheurs et contacts auxiliaires

pour la signalisation et le déclenchement à distance raccordement par borne à vis

Capacité de raccordement 0,75 mm² souple ou rigide câbles de raccordement en option (HYA035H)

Courbes et tableaux de coordination voir recueil technique.

Relais diff. et tores voir page B.82 Accessoires voir page B.29

Caractéristiques techniques voir pages B.33 à B.35



HHS160DC



HHS161DC



HMS050BC



HES050BC



HCS161AC

Désignation	Caractéristiques	In (A)	Réf. c ^{iale}		
			3D3D	4P3D	4P4D
Disjoncteurs P160 - 25 kA TM réglable	pouvoir de coupure Icu : 25 kA 400/415 V AC	25	HHS025DC	HHS026DC	HHS026DC
		40	HHS040DC	HHS041DC	HHS041DC
		63	HHS063DC	HHS064DC	HHS064DC
		80	HHS080DC	HHS081DC	HHS081DC
		100	HHS100DC	HHS101DC	HHS101DC
		125	HHS125DC	HHS126DC	HHS126DC
160	HHS160DC	HHS161DC	HHS161DC		
version 3P3D, 4P3D et 4P4D (réglage du Neutre à 0% ou 100% de Ir)		25	HMS025DC	HMS026DC	HMS026DC
		40	HMS040DC	HMS041DC	HMS041DC
		63	HMS063DC	HMS064DC	HMS064DC
		80	HMS080DC	HMS081DC	HMS081DC
		100	HMS100DC	HMS101DC	HMS101DC
		125	HMS125DC	HMS126DC	HMS126DC
160	HMS160DC	HMS161DC	HMS161DC		
Disjoncteurs P160 - 50 kA TM réglable	pouvoir de coupure Icu : 50 kA 400/415 V AC	25	HES025DC	HES026DC	HES026DC
		40	HES040DC	HES041DC	HES041DC
		63	HES063DC	HES064DC	HES064DC
		80	HES080DC	HES081DC	HES081DC
		100	HES100DC	HES101DC	HES101DC
		125	HES125DC	HES126DC	HES126DC
160	HES160DC	HES161DC	HES161DC		
version 3P3D, 4P3D et 4P4D (réglage du Neutre à 0% ou 100% de Ir)		25	HES025DC	HES026DC	HES026DC
		40	HES040DC	HES041DC	HES041DC
		63	HES063DC	HES064DC	HES064DC
		80	HES080DC	HES081DC	HES081DC
		100	HES100DC	HES101DC	HES101DC
		125	HES125DC	HES126DC	HES126DC
160	HES160DC	HES161DC	HES161DC		
Disjoncteurs P160 - 50 kA Mag. seul	pouvoir de coupure Icu : 50 kA 400/415 V AC	25	HMS025BC	-	HMS026BC
		40	HMS040BC	-	HMS041BC
		50	HMS050BC	-	HMS051BC
		63	HMS063BC	-	HMS064BC
		80	HMS080BC	-	HMS081BC
		100	HMS100BC	-	HMS101BC
125	HMS125BC	-	HMS126BC		
160	HMS160BC	-	HMS161BC		
version 3P3D et 4P4D magnétique réglable (6-7-8-9-10 xIn)		25	HMS025BC	-	HMS026BC
		40	HMS040BC	-	HMS041BC
		50	HMS050BC	-	HMS051BC
		63	HMS063BC	-	HMS064BC
		80	HMS080BC	-	HMS081BC
		100	HMS100BC	-	HMS101BC
125	HMS125BC	-	HMS126BC		
160	HMS160BC	-	HMS161BC		
Disjoncteurs P160 - 70 kA Mag. seul	pouvoir de coupure Icu : 70 kA 400/415 V AC	25	HES025BC	-	HES026BC
		40	HES040BC	-	HES041BC
		50	HES050BC	-	HES051BC
		63	HES063BC	-	HES064BC
		80	HES080BC	-	HES081BC
		100	HES100BC	-	HES101BC
125	HES125BC	-	HES126BC		
160	HES160BC	-	HES161BC		
version 3P3D et 4P4D magnétique réglable (6-7-8-9-10 xIn)		25	HES025BC	-	HES026BC
		40	HES040BC	-	HES041BC
		50	HES050BC	-	HES051BC
		63	HES063BC	-	HES064BC
		80	HES080BC	-	HES081BC
		100	HES100BC	-	HES101BC
125	HES125BC	-	HES126BC		
160	HES160BC	-	HES161BC		

Désignation	Caractéristiques	In (A)	Réf. c ^{iale}	
			3P	4P
Interrupteur à déclenchement libre P160	catégorie d'emploi AC22A / AC23A version 3P et 4P accessoire	160	HCS160AC	HCS161AC

Coupure et protection

Disjoncteurs généraux P160 LSnl, LSI et Energy.

Sectionnement et protection Déclencheur électronique

L - long retard - protection contre les surcharges :

$I_r = I_{r1} \times I_{r2}$ (LSnl et LSI) réglable de
 I_{r1} = calibre I_n (2,5 à 1 I_n)
 I_{r2} = 0,91 à 1 (pas de 0,01)
 I_r = I_{r1} et réglage fin par pas de 1 A pour la version Energy

S - court retard - protection contre les courts-circuits :

I_{sd} réglable de 1,5 à 10 x I_r , temps de court-retard fixe (100 ms) pour LSnl et réglable de 50 à 400 ms pour LSI et Energy

I - instantané - seuil maximum de déclenchement instantané en cas de court-circuit ($I_{i\ max} = 15 (<160\ A), 11(160\ A) \times I_n$)

Réglage par roues codeuses

Version tripolaire 3P3D tétrapolaire 4P3D, 4P4D et 4P + 3DN/2

N : 0-50-100% I_r
 Bouton de test mécanique, réglage plombable.

Conformes selon CEI 60947-2

Capacité de raccordement

- sur bornes
 - 25 à 95 mm² rigide
 - 25 à 70 mm² souple
- sur plage en option largeur max 21 mm

Protection différentielle

(Protection contact indirect) : pour constituer un dispositif de protection différentielle, utiliser les relais différentiels et tores (prévoir un déclencheur sur le P160)

Déclencheurs et contacts auxiliaires

pour la signalisation et le déclenchement à distance
 raccordement par borne à vis

Capacité de raccordement

0,75 mm² souple ou rigide
 câbles de raccordement en option (HYA035H)

Courbes et tableaux de coordination voir recueil technique.



HMS160GC



HMS161GC



HMS160JC



HMS161JC



HMS160NC



HMS161NC

Désignation	Caractéristiques	In (A)	Réf. c ^{iale} 3D3D	4P3D 4P4D 4P3D/N2	
Disjoncteurs P160 - 50 - 70 kA LSnl réglable	pouvoir de coupure I _{cu} : 50 kA 400 / 415 V AC	40	HMS040GC	HMS041GC	
		100	HMS100GC	HMS101GC	
		160	HMS160GC	HMS161GC	
	Version 4P3D / 4D réglage protection du Neutre à 0, 50% ou 100%	pouvoir de coupure I _{cu} : 70 kA 400 / 415 V AC	40	HES040GC	HES041GC
			100	HES100GC	HES101GC
			160	HES160GC	HES161GC
Disjoncteurs P160 - 50 - 70 kA LSI réglable	pouvoir de coupure I _{cu} : 50 kA 400 / 415 V AC	40	HMS040JC	HMS041JC	
		100	HMS100JC	HMS101JC	
		160	HMS160JC	HMS161JC	
	Version 4P3D / 4D réglage protection du Neutre à 0, 50% ou 100%	pouvoir de coupure I _{cu} : 70 kA 400 / 415 V AC	40	HES040JC	HES041JC
			100	HES100JC	HES101JC
			160	HES160JC	HES161JC
Disjoncteurs P160 - 50 - 70 kA LSI Energy	pouvoir de coupure I _{cu} : 50 kA 400 / 415 V AC	40	HMS040NC	HMS041NC	
		100	HMS100NC	HMS101NC	
		160	HMS160NC	HMS161NC	
	Version Energy : Affichage des réglages sur écran. Choix des menus par bouton - protection - mesure - configuration - information Voir manuel système de communication h3+.	pouvoir de coupure I _{cu} : 70 kA 400 / 415 V AC	40	HES040NC	HES041NC
			100	HES100NC	HES101NC
			160	HES160NC	HES161NC

Raccordement des disjoncteurs P160 et accessoires de protection

Bornes intégrées Raccordement

25 à 95 mm² rigide
25 à 70 mm² souple

Ces bornes peuvent être retournées pour raccorder des barres de cuivre ou des cosses
Prévoir vis M8



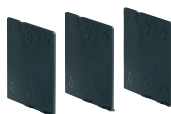
HYS005H



HYS055H

Bornes externes Raccordement

1 fil :
35 à 120 mm² rigide
35 à 95 mm² souple
6 fils :
4 à 25 mm² rigide
4 à 16 mm² souple



HYS019H

Capacité de raccordement Cu/Al sur les bornes

Les caches-bornes peuvent être plombés.



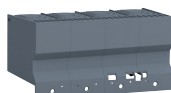
HYS013H



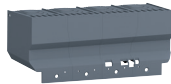
HYS015H



HYS132H



HYS022H



HYS024H



HYS051H

Relais diff. et tores
voir page B.82
Accessoires
voir page B.29

Désignation	Caractéristiques	Réf. c ^{iale}	
		3P	4P
Bornes de raccordement	jeu de 3 ou 4 bornes		
	intégrées aluminium / cuivre 1 fil	HYS001H	HYS002H
	Externes 1 fil	HYS005H	HYS006H
	6 fils	HYS055H	HYS056H
Séparateur de phase	jeu de 3 séparateurs		
	L = 50 mm	HYS019H	HYS019H
	L = 100 mm	HYT019H	HYT019H
Rallonges de plage	jeu de 4 rallonges droites	HYS013H	HYS013H
	jeu de 3 ou 4 épanouisseurs	HYS014H	HYS015H
Connexions arrières pour disjoncteur uniquement	(16 - 50 A)	HYS031H	HYS032H
	(63-160 A)	HYS131H	HYS132H
Capot cache-bornes - capot plombable - degré de protection IP40	pour rallonges de plage droite	HYS021H	HYS022H
	- pour épanouisseurs	HYS023H	HYS024H
	- pour connexions arrières	HYS025H	HYS026H
Plaques isolation arrière Permettent d'isoler les raccordements de la platine de montage	1 jeu pour cache-bornes		
	- droit	HYS050H	HYS051H
	- épanouisseur	HYS052H	HYS053H

Déclencheurs et contacts auxiliaires

raccordement par connexion ressort

capacité

0,75 mm² souple ou rigide
câbles de raccordement en option (HYA035H)



HXA021H



HXA024H



HXA004H



HXA014H



HXA054H



HYA035H

Déclencheurs voltométriques à émission de courant SH

déclenchement à distance d'un disjoncteur ou d'un interrupteur général par bobine à émission.

Capacité de raccordement
0,75 mm² souple ou rigide

Déclencheurs voltométriques à minimum de tension UV

déclenchent un disjoncteur ou un interrupteur général lorsque la tension chute entre 35 et 70 % de Un.

La fermeture du disjoncteur est garantie pour une tension $\geq 0,85 \times U_n$.

Déclencheurs retardés à manque de tension UV

caractéristiques de déclenchement identiques aux déclencheurs UV évitent les déclenchements intempestifs en cas de microcoupure du réseau retardés de 500 ms.

Connexion

en option pour les raccordements des auxiliaires.

Désignation	Caractéristiques	Réf. c ^{iale}
3P-4P		
Contacts auxiliaires	AX signalisation ON/OFF 1 inverseur NO + NF 230 V \sim / 3 A 125 V $\overline{\sim}$ / 0,4 A	HXA021H
	AL signalisation défaut 1 inverseur NO + NF 230 V \sim / 3 A 125 V $\overline{\sim}$ / 0,4 A	HXA024H
	AX signalisation ON/OFF 1 inverseur NO + NF bas niveau 125 V $\overline{\sim}$	HXA025H
	AL signalisation défaut 1 inverseur NO + NF bas niveau 125 V $\overline{\sim}$	HXA026H
Déclencheurs voltométriques à émission de courant SH	24 V DC	HXA001H
	48 V DC	HXA002H
	tension de fonctionnement :	HXA003H
	100 - 120 V AC	HXA004H
	200 - 240 V AC	HXA005H
Déclencheurs voltométriques à minimum de tension UV	24 V DC	HXA011H
	100 - 120 V AC	HXA013H
	200 - 240 V AC	HXA014H
	380 - 450 V AC	HXA015H
Déclencheurs retardés à manque de tension UV	24 V DC	HXA051H
	100 - 120 V AC	HXA053H
	200 - 240 V AC	HXA054H
	380 - 450 V AC	HXA055H
Kit de connexion pour auxiliaires et déclencheurs	lot de 6 conducteurs souples 0,75 mm ² prédécoupés longueur 1,30 m	HYA035H

Commande rotative directe

- cadenassable
- équipée d'un ensemble capot frontal et poignée
- se fixe sans vis supplémentaire en lieu et place du capot frontal du disjoncteur
- conserve l'accès au bouton test du disjoncteur.



HXS030H

Commande rotative débrochable

- IP55
- livrée avec axe de commande et bloc d'adaptation sur le disjoncteur.



HXS031H

Commande avec verrouillage à clé.

Poignées cadenassables

- en position OFF et ON
- Kit de cadénassage.



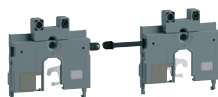
HXS999H



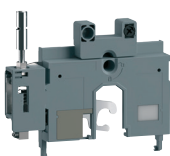
HXS888H

Interverrouillage mécanique

- Verrouille entre eux 2 disjoncteurs pour réaliser un inverseur. Le système mécanique direct à entraxe fixe permet d'inter-verrouiller 2 produits h3+ de même taille côte à côte. Le système mécanique à câble permet d'inter-verrouiller 2 produits différents.



HXS166H



HXS066H



HXB070H

Désignation	Caractéristiques	Réf. c ^{iale}	
		3P	4P
		3P-4P	
Commande rotative directe	sans verrouillage	HXS030H	
	avec verrouillage	HXS032H	
Commande rotative débrochable	axe longueur 200 mm :	HXS031H	
	poignée T1 noire IP55	HXS901H	
	poignée T1 noire IP65	HXS902H	
	rouge & jaune IP65	HXS909H	
	cône de guidage	HXS920H	
	axe pour commande 8 x 8 mm :		
	- longueur 200 mm	HXS912H	
	- longueur 320 mm	HXS913H	
	- longueur 500 mm	HXS915H	
Kit de verrouillage pour commande rotative directe	kit de verrouillage	HXS888H	
	serrure à clé Ronis (1351-500A à clé EL53241)	HXS999H	
Kit de verrouillage pour commande rotative sur porte	serrure à clé Ronis (EL11AP)	HZC019	
Kit de cadénassage	verrouillage manette pour 3 cadenas Ø 5 à 8 mm maxi	HXA039H	
Désignation	Caractéristiques	Réf. c ^{iale}	
		3P	4P
Interverrouillage mécanique direct	à entraxe fixe	HXS165H	HXS166H
Désignation	Caractéristiques	Réf. c ^{iale}	
		3P-4P	
Capot d'interverrouillage mécanique	à câbles pour un disjoncteur P160 (interverrouillé avec un disjoncteur P250 par exemple)	HXS066H	
Câble pour verrouillage	longueur 1 m	HXB070H	
	longueur 1,50 m	HXB071H	

Systèmes disjoncteurs déconnectables seulement pour disjoncteur

raccordement pour câbles munis de cosses

la base déconnectable est composée de plusieurs accessoires :

- base déconnectable
- adaptateur déconnectable
- déclencheur de sécurité



HYS201H

Raccordement pour base déconnectable

accessoires pour réaliser des rallonges de plage



HYS301H

Connecteurs auxiliaires

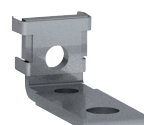
côté base et côté disjoncteur 2 ou 3 fils



HYS322H



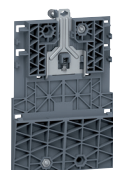
HYS256H



HYS328H



HYC353H



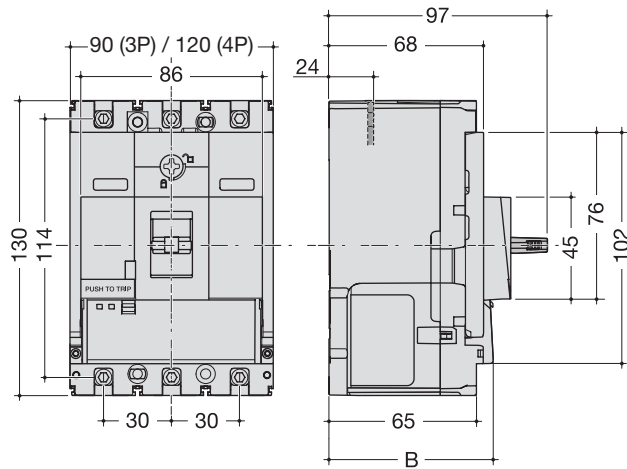
HYS033H

Mise en œuvre et cotations, voir catalogue technique h3+

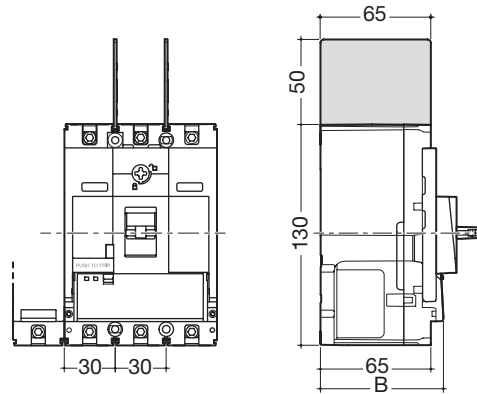
Désignation	Caractéristiques	Réf. c ^{iale}	
		3P	4P
Base déconnectable pour disjoncteur P160		HYS200H	HYS201H
Adaptateur déconnectable pour disjoncteur P160	$I_n \leq 50 \text{ A}$	HYS310H	HYS311H
	$I_n > 50 \text{ A}$	HYS300H	HYS301H
Cache-bornes pour base déconnectable P160	1 jeu de 3P ou 4P	HYS321H	HYS322H

Désignation	Caractéristiques	Réf. c ^{iale}	
		1P	3P-4P
Déclencheur de sécurité	monté sur l'adaptateur débrochable	-	HYS256H
Plage de raccordement	rallonge de plage en prise en L pour base déconnectable P160	HYS328H	-
Raccordement des auxiliaires pour disjoncteurs déconnectables et débrochables	bloc fixe 3 fils pour socle	-	HYC250H
	bloc mobile 2 fils pour disjoncteur	-	HYC352H
	bloc mobile 3 fils pour disjoncteur	-	HYC353H
Adaptateur	pour installation sur rail DIN (se monte à l'arrière du disjoncteur)	-	HYS033H

Cotes d'encombrement (en mm)



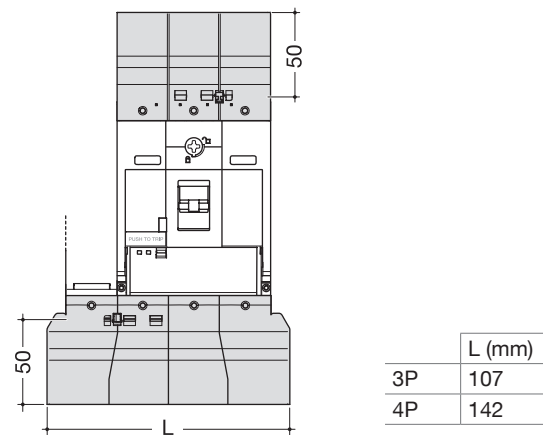
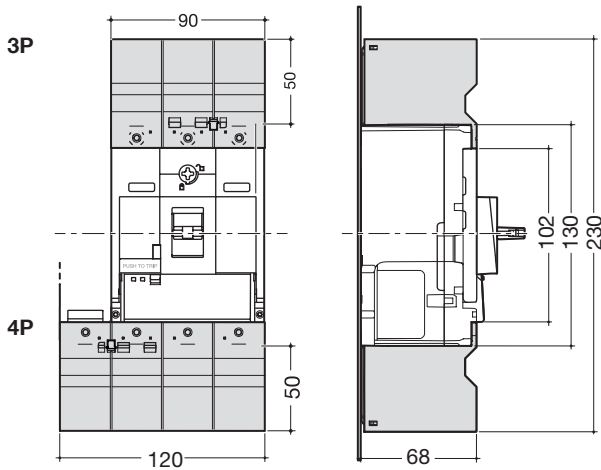
Séparateurs de phase (en mm)



	B (mm)
Inter, MAG, TM, LSnl, LSI	72,5
Energy, Energy AB	74,5

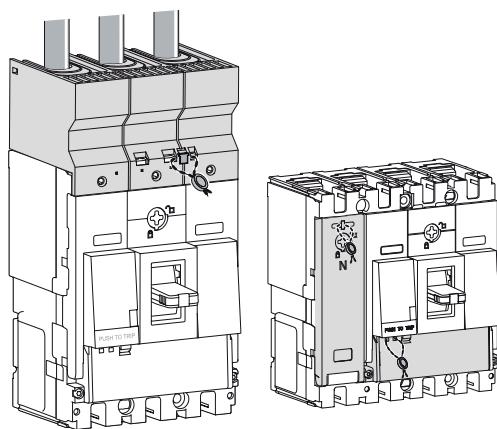
Coupure et protection

Cache-bornes droit et épanouisseur (en mm)



	L (mm)
3P	107
4P	142

Plombage du disjoncteur



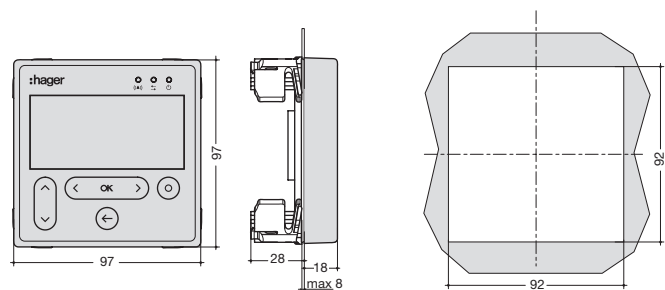
capot raccordement

capot réglable

Afficheur déporté pour version Energy

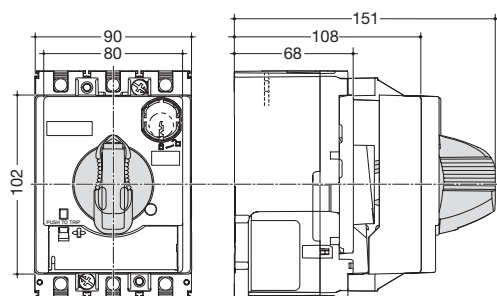
HTD210H

découpe sur face avant

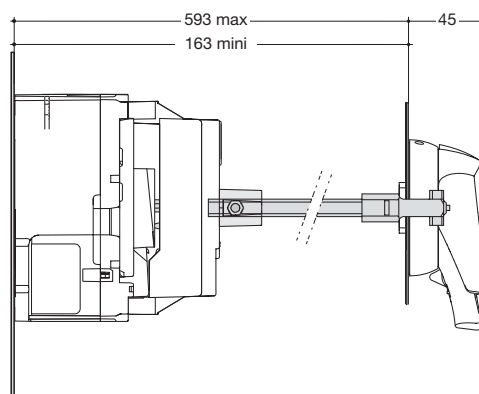


Commande rotative (en mm)

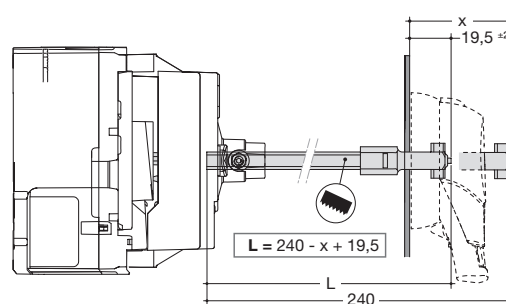
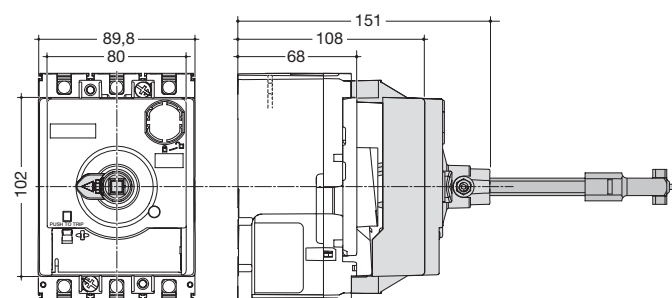
Directe



Montage derrière porte d'armoire ou coffret (en mm)

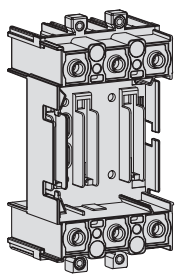


Débrochable

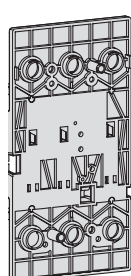


Montage système déconnectable

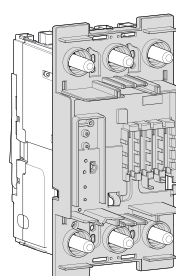
Base déconnectable



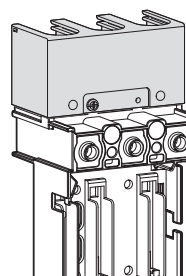
Adaptateur



Disjoncteur monté sur adaptateur

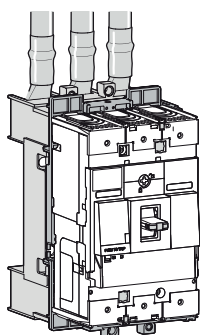


Cache-borne pour base déconnectable

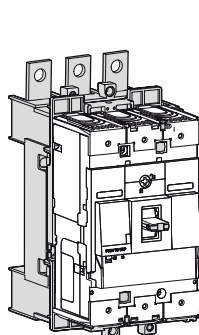


Raccordement système déconnectable

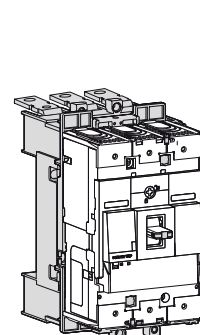
Par câbles (cosses)



Avec plages avant

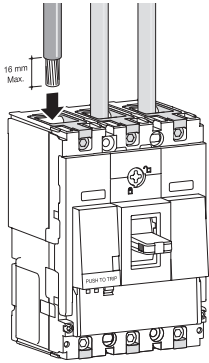


Avec prises arrières



Raccordement (en mm)

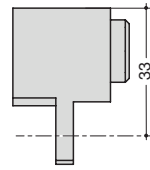
Par cage



Mise en oeuvre dans coffrets vega D, armoires quadro et univers avec unités d'équipement appropriées. Appareils livrés avec des bornes de raccordement intégrées montées.

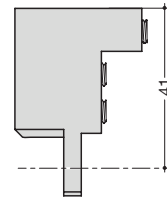
section Cu/Al	min (mm ²)	max
	25	70
	25	95

Par borne de raccordement externe



1 fil

section Cu/Al	min (mm ²)	max
	35	95
	35	120

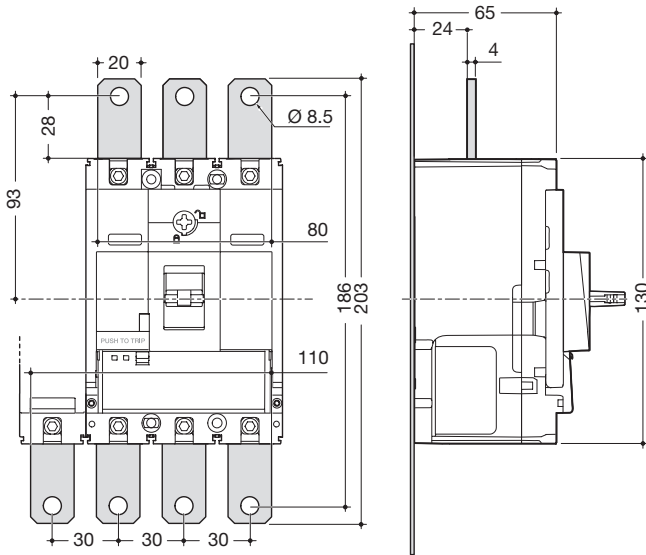


6 fils

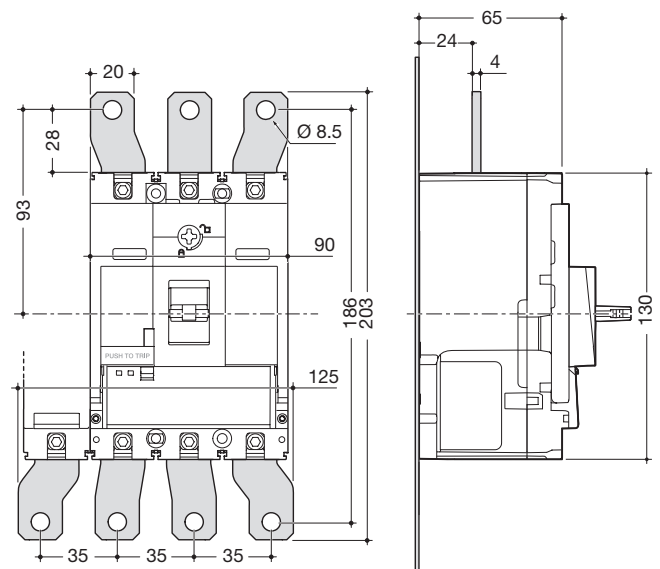
section Cu/Al	min (mm ²)	max
	4	16
	4	25

Coupure et protection

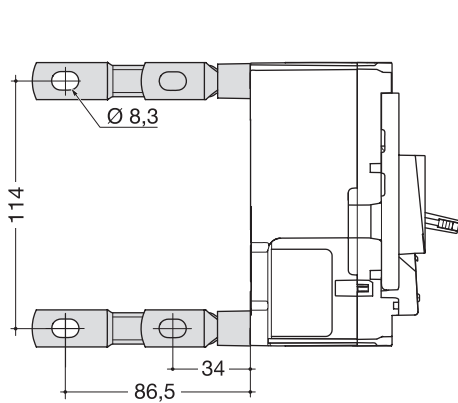
Rallonge de plage droite



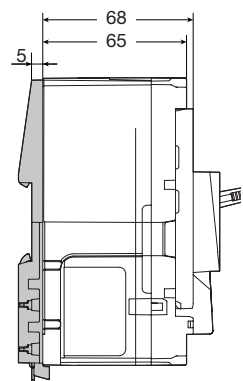
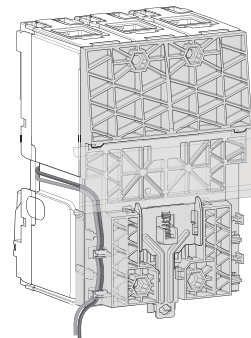
Rallonge de plage épanouisseur



Prise arrière



Adaptateur rail DIN (en option)



Verrouillage manette Ø 4 mm
Bouton de test mécanique
Réglage déclencheur plombable

Conforme selon
CEI 60947-2

Interrupteurs à déclenchement libre

Pour le déclenchement à distance par l'intermédiaire d'un déclencheur voltmétrique (en option).

Conformes selon
CEI 60947-3 AC 22/23A.

Capacité de raccordement

- barres gainées souple
- câbles avec cosses
- sur plage en option largeur max 25 mm

Bornes de raccordement en externe en option

Interrupteurs à déclenchement libre

x250 pour le déclenchement à distance par l'intermédiaire d'un déclencheur voltmétrique (en option)

Disjoncteurs et interrupteurs généraux x250

xxxxxZ

- Déclencheurs :
 - thermique fixe
 - magnétique : fixe
- Visibilité auxiliaire : Non visible

xxxxxH

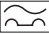
- Déclencheurs :
 - thermique réglable
 - magnétique : réglable
- Visibilité auxiliaire : Visible



HNB100H

Désignation	Caractéristiques	In (A)	Réf. c ^{iale}		
			3P	4P	
Disjoncteurs x250 - 25 kA	pouvoir de coupure lcu : 25 kA	100 A	HNB100Z	HNB101Z	
	400 / 415 V ~ lcs : 20 kA	125 A	HNB125Z	HNB126Z	
		160 A	HNB160Z	HNB161Z	
	thermique fixe 1x In	200 A	HNB200Z	HNB201Z	
	magnétique fixe > 10 x In	250 A	HNB250Z	HNB251Z	
Disjoncteurs x250 - 40 kA	pouvoir de coupure lcu : 40 kA 400 / 415 V ~ lcs : 20 kA	100 A	HNB100Z	HNB100Z	
		125 A	HNB125Z	HNB125Z	
		160 A	HNB160Z	HNB160Z	
	version 3P3D, 4P3D et 4P4D réglage du Neutre à 0% ou 100% de Ir	thermique fixe 1x In	200 A	HNB200Z	HNB200Z
		magnétique fixe > 10 x In	250 A	HNB250Z	HNB250Z
		thermique réglable 0,63 - 0,8 - 1x In	100 A	HNB100H	HNB100H
	magnétique réglable 6 - 8 - 10 - 13 x In (100 - 200 A)	125 A	HNB125H	HNB125H	
		160 A	HNB160H	HNB160H	
	3P3d - 4P réglage du neutre à 0 ou 100 %	200 A	HNB200H	HNB200H	
		250 A	HNB250H	HNB250H	
4P réglage du neutre à 0 ou 60 %	100 A	-	HNB102H		
	125 A	-	HNB127H		
	160 A	-	HNB162H		
	200 A	-	HNB202H		
	250 A	-	HNB252H		
Désignation	Caractéristiques	In (A)	Réf. c ^{iale}		
			3P	4P	
Interrupteurs à déclenchement libre x250	catégorie d'emploi AC 22 A / AC 23 A l _{cw} (1s) : 3 kA	250 A	HCB250H	HCB251H	

Montage en partie basse des appareils

Type A  **et HI :**
 pour courants de défaut à composante continue et nécessitant une "Immunité renforcée".

Sensibilité et déclenchement réglables.

Bouton test différentiel.
 Bouton test mécanique.

Signalisation par led ou à distance du déclenchement et du préavis (50 % $I_{\Delta n}$)

Conformes selon
 CEI / EN 60947-2 Annexe B.

Raccordement :
 par plage (largeur 25 mm maxi).
 cages de raccordement en option.



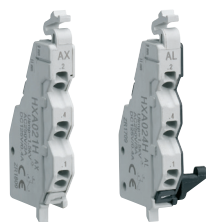
HBB251H

Désignation	Caractéristiques	In (A)	Réf. c ^{iale}
Blocs différentiels	sensibilité $I_{\Delta n}$ réglable : 30 - 100 - 300 mA, 1 - 3 - 6 A	160 A	HBB161H
	déclenchement réglable - instantané - temporisé: 0,06 - 0,15 - 0,3 - 0,5 - 1s	250 A	HBB251H

Coupure et protection

Contacts auxiliaires

- 1 inverseur (ON/OFF) : signale la position "ouvert" ou "fermé" du disjoncteur suite à une manœuvre ou à un déclenchement sur défaut,
- 1 inverseur contact défaut : signale la position du disjoncteur et le déclenchement sur défaut suite à une surcharge, un court-circuit ou un défaut différentiel.



HXA021H HXA024H

Capacité de raccordement

par connexion ressort :
0,75 mm² souple ou rigide
câbles de raccordement en option

Déclencheurs voltmétriques à émission de courant

Déclenchement à distance d'un disjoncteur ou d'un interrupteur général par bobine à émission.

Tension de fonctionnement : 0,7 à 1,1 x Un.



HXA014H

Déclencheurs voltmétriques à minimum de tension

Déclenchent un disjoncteur ou un interrupteur général lorsque la tension chute entre 35 et 70% de Un. La fermeture du disjoncteur est garantie pour une tension $\geq 0,85 \times Un$.

Déclencheurs retardés à manque de tension

- évitent les déclenchements intempestifs en cas de microcoupure du réseau,
- retardés de 500 ms.

Commandes rotatives directes

- cadénassables,
- équipées d'un ensemble capot frontal et poignée,
- se fixent sans vis supplémentaire en lieu et place du capot frontal du disjoncteur,
- conservent l'accès au bouton test du disjoncteur.



HXB030H

Commandes rotatives débroschables

- IP55,
- livrées avec axe de commande et bloc d'adaptation sur le disjoncteur.

Désignation	Caractéristiques	Réf. ciale
Contacts auxiliaires AX AL	1 inverseur (ON/OFF) 250 V AC/3 A 125 V DC/0,4 A 1 NO + 1 NF	HXA021H
	1 inverseur (signal défaut) 250 V AC/3 A 125 V DC/0,4 A 1 NO + 1 NF	HXA024H
	auxiliaire bas niveau (ON/OFF) 125 V AC 1 NO + 1 NF	HXA025H
	signal défaut bas niveau 125 V AC 1 NO + 1 NF	HXA026H
Déclencheurs voltmétriques à émission de courant SH	24 V DC 48 V DC 100 - 120 V AC 200 - 240 V AC 380 - 450 V	HXA001H HXA002H HXA003H HXA004H HXA005H
Déclencheurs voltmétriques à minimum de tension UV	24 V DC 100- 120 V AC 200 - 240 V AC 380 - 450 V AC	HXA011H HXA013H HXA014H HXA015H
Bobines manque de tension retardées DUVR	24 V DC 110 - 120 V AC 220 - 240 V AC 380 - 415 V AC	HXA051H HXA053H HXA054H HXA055H
Commande rotative directe	poignée cadénassable, maxi Ø 6 mm	HXB030H
Commande rotative débroschable	poignée cadénassable, maxi Ø 8 mm	HXB031H
Kit de verrouillage	verrouillage manette pour 3 cadenas, anse Ø 8 mm	HXA039H
Commandes motorisées	24 V DC 230-240 V AC	HXB040H HXB042H



HYB010H



HYB012H



HYB022H



HYB024H



HYB031H

Désignation	Caractéristiques	Réf. cat ^{ale}	
		3P	4P
Interverrouillage mécanique	kit de verrouillage pour commande manuelle et motorisée entre 2 boîtiers moulés x250	HXB065H	HXB065H
	adaptateur pour verrouillage boîtiers moulés x250	HXB066H	HXB066H
	câble longueur 1 m pour verrouillage entre 2 boîtiers moulés	HXB070H	HXB070H
	câble longueur 1,5 m pour verrouillage entre 2 boîtiers moulés	HXB071H	HXB071H
Interverrouillage électrique	verrouillage entre 2 boîtiers moulés	HXB068H	HXB068H
	verrouillage électrique entre moteurs (x250 - h250) et (h630 - h1000)	HXB069H	HXB069H
Bornes de raccordement	pour conducteurs aluminium / cuivre 185 mm ² rigide/150 mm ² souple	HYB001H	HYB002H
	240 mm ²	HYB005H	HYB006H
Rallonges de plage	jeu de 4 rallonges droites	HYB010H	HYB010H
	jeu de 3 ou 4 épanouisseurs	HYB011H	HYB012H
Séparateurs de phases	jeu de 3 séparateurs, longueur : 97 mm	HYB019H	HYB019H
Cache-bornes	pour rallonges de plage droite	HYB021H	HYB022H
	pour épanouisseurs	HYB023H	HYB024H
	pour prises arrières	HYB025H	HYB026H
	pour cages	HYB027H	HYB028H
Adaptateur rail DIN		HYB033H	HYB033H
Prises arrières		HYB031H	HYB032H
Kit de raccordement	0,75 mm ² jeu de 3 x 2 câbles longueur : 1,30 m	HYA035H	HYA035H

Désignation	Caractéristiques	Réf. cat.
Connexions par cosses (jeu de 4)	cosses compactes 35 mm ² Ø 8,5	HYA088H
	cosses compactes 50 mm ² Ø 8,5	HYA089H
	cosses compactes 70 mm ² Ø 8,5	HYA090H
	cosses compactes 95 mm ² Ø 8,5	HYA091H
	cosses compactes 120 mm ² Ø 8,5	HYB092H
	cosses compactes 150 mm ² Ø 8,5	HYB094H

Coupure et protection

Disjoncteurs généraux P250 TM

Sectionnement et protection Déclencheur magnéto-thermique TM

- thermique réglable 0,63 - 0,8 - 1 x In
- magnétique réglable 6-8-10-13 x In (50 à 160 A) 6-8-10-12 x In (200 A) 6-7-8-9-10 x In (250 A)
- temporisation fixe tripolaire 3P3D et tétrapolaire 4P3D et 4P4D
- protection du Neutre 0% ou 100% Ir
- bouton de test mécanique, réglage plombage.



HMT250DR

Conformes selon

CEI 60947-2

Interrupteurs à déclenchement

libre P250 pour le déclenchement à distance par l'intermédiaire d'un déclencheur voltmétrique (en option)



HET251DR

Conformes selon

CEI 60947-3

Capacité de raccordement

- barres gainées souple
 - câbles avec cosses
 - sur plage en option large max 25 mm
- Bornes de raccordement en externe en option

Bloc différentiel, protection contact indirect

bloc différentiel P250 à associer. Réglable en intensité et en temps



HCT251AR

Déclencheurs et contacts auxiliaires pour la signalisation et le déclenchement à distance
raccordement par borne à vis



HBT250H

Courbes et tableaux de coordination voir recueil technique.

Relais diff. et tores voir page B.82
Accessoires voir pages B.43 à B.47

Désignation	Caractéristiques	In (A)	Réf. c ^{iale}	
			3D3D	4P3D 4P4D
Disjoncteurs P250 - 50 kA TM réglable	pouvoir de coupure Icu : 50 kA 400 / 415 V AC	50	HMT050DR	HMT051DR
		63	HMT063DR	HMT064DR
		100	HMT100DR	HMT101DR
		125	HMT125DR	HMT126DR
		160	HMT160DR	HMT161DR
		200	HMT200DR	HMT201DR
version 3P3D, 4P3D et 4P4D réglage du Neutre à 0% ou 100% de Ir		250	HMT250DR	HMT251DR
		50	HET050DR	HET051DR
		63	HET063DR	HET064DR
		100	HET100DR	HET101DR
		125	HET125DR	HET126DR
		160	HET160DR	HET161DR
version 3P3D, 4P3D et 4P4D réglage du Neutre à 0% ou 100% de Ir		200	HET200DR	HET201DR
		250	HET250DR	HET251DR

Désignation	Caractéristiques	In (A)	Réf. c ^{iale}	
			3P	4P
Interrupteur à déclenchement libre P250	catégorie d'emploi AC22A / AC23A version 3P et 4P accessoire	250	HCT250AR	HCT251AR

Désignation	Caractéristiques	In (A)	Réf. c ^{iale}	
			4P	
Bloc différentiel réglable pour P250	sensibilité réglable (A) 0,03 - 0,1 - 0,3 - 1 - 3 - 6 temporisation réglable (s) instantané 0,06 - 0,15 - 0,3 - 0,5 - 1 50 / 60 Hz différentiel type A HI	160 250	HBT160H HBT250H	

Disjoncteurs généraux P250 LSnI, LSI et Energy
Sectionnement et protection

Déclencheur électronique :

L - long retard - protection contre les surcharges :

$I_r = I_{r1} \times I_{r2}$ (LSnI et LSI) réglable de
 I_{r1} = calibre I_n (2,5 à 1 I_n)
 $I_{r2} = 0,91$ à 1 (pas de 0,01)
 $I_r = I_{r1}$ et réglage fin par pas de 1 A pour la version Energy

S - court retard - protection contre les courts-circuits :

I_{sd} réglable de 1,5 à 10 x I_r , temps de court-retard fixe (100 ms) pour LSnI et réglable de 50 à 400 ms pour LSI et Energy

I - instantané - seuil maximum de déclenchement instantané en cas de court-circuit

($I_i \text{ max} = 15 (<160 \text{ A}), 11(160 - 250 \text{ A}) \times I_n$)
Réglage par roues codeuses.

Version tripolaire 3P3D tétrapolaire 4P3D, 4P4D et 4P + 3DN/2

N : 0 - 50 - 100% I_r
Bouton de test mécanique, réglage plombable.

Conformes selon
CEI 60947-2

Capacité de raccordement

- 6 à 95 mm² rigide
- 6 à 70 mm² souple
- sur plage en option largeur max 25 mm
- barres gaineés souple
- câbles avec cosses
- Bornes de raccordement en externe en option

Bloc différentiel, protection contact indirect

bloc différentiel P250 à associer. Réglable en intensité et en temps

Déclencheurs et contacts auxiliaires pour la signalisation et le déclenchement à distance raccordement par borne à vis

Courbes et tableaux de coordination voir recueil technique.

Relais diff. et tores voir page B.82
Accessoires voir pages B.43 à B.47

Caractéristiques techniques voir pages B.48 à B.52



HMT040GR



HET161GR



HMT040JR



HET161JR



HMT040NR



HBT250H

Désignation	Caractéristiques	I_n (A)	Réf. c ^{iale} 3D3D	4P3D 4P4D 4P3DN/2
Disjoncteurs P250 - 50 - 70 kA LSnI réglable	pouvoir de coupure I_{cu} : 50 kA 400 / 415 V AC	40	HMT040GR	HMT041GR
		100	HMT100GR	HMT101GR
		160	HMT160GR	HMT161GR
version 4P3D /4D réglage protection du Neutre à 0, 50% ou 100%		250	HMT250GR	HMT251GR
		40	HET040GR	HET041GR
		100	HET100GR	HET101GR
		160	HET160GR	HET161GR
		250	HET250GR	HET251GR
		Disjoncteurs P250 - 50 - 70 kA LSI réglable	pouvoir de coupure I_{cu} : 50 kA 400 / 415 V AC	40
100	HMT100JR			HMT101JR
160	HMT160JR			HMT161JR
version 4P3D /4D réglage protection du Neutre à 0, 50% ou 100%		250	HMT250JR	HMT251JR
		40	HET040JR	HET041JR
		100	HET100JR	HET101JR
		160	HET160JR	HET161JR
		250	HET250JR	HET251JR
		Disjoncteurs P250 - 50 - 70 kA LSI Energy	pouvoir de coupure I_{cu} : 50 kA 400 / 415 V AC	40
100	HMT100NR			HMT101NR
160	HMT160NR			HMT161NR
version 4P3D /4D réglage protection du Neutre à 0, 50 ou 100%		250	HMT250NR	HMT251NR
		40	HET040NR	HET041NR
		100	HET100NR	HET101NR
		160	HET160NR	HET161NR
		250	HET250NR	HET251NR
		Version Energy	pouvoir de coupure I_{cu} : 70 kA 400 / 415 V AC	40
100	HET100NR			HET101NR
160	HET160NR			HET161NR
affichage des réglages sur écran. Choix des menus par bouton - protection - mesure - configuration - information Voir manuel système de communication h3+.		250	HET250NR	HET251NR

Désignation	Caractéristiques	I_n (A)	Réf. c ^{iale} 4P
Bloc différentiel réglable pour P250	sensibilité réglable (A) 0,03 - 0,1 - 0,3 - 1 - 3 - 6 temporisation réglable (s) instantané 0,06 - 0,15 - 0,3 - 0,5 - 1 50 / 60 Hz différentiel type A HI	160	HBT160H
		250	HBT250H

Coupure et protection

Raccordement des disjoncteurs P250 et accessoires de protection

Bornes intégrées

Capacité de raccordement

- 6 à 95 mm² rigide
- 6 à 70 mm² souple
- Cu/Al sur les bornes

Ces bornes peuvent être retirées pour raccorder des barres de cuivre ou des cosses

Prévoir vis M8

Bornes externes

Capacité de raccordement

- 1 fil et 2 fils :
- 35 à 120 mm² rigide
- 35 à 95 mm² souple
- 6 fils :
- 6 à 35 mm² rigide
- 6 à 25 mm² souple
- Cu/Al sur les bornes

Les caches-bornes peuvent être plombés



HYT001H



HYT002H



HYT065H



HYT066H



HYT025H



HYB010H



HYB032H



HYT022H



HYT024H



HYT051H

Courbes et tableaux de coordination voir recueil technique.

Relais diff. et tores voir page B.82

Désignation	Caractéristiques	Réf. c ^{iale}	
		3P	4P
Bornes de raccordement	jeu de 3 ou 4 bornes		
	Intégrées aluminium / cuivre 1 fil	HYT001H	HYT002H
	Externes 1 fil	HYT005H	HYT006H
	2 fils	HYT007H	HYT008H
	6 fils	HYT065H	HYT066H
Séparateur de phase	jeu de 3 séparateurs		
	L = 100 mm	HYT019H	HYT019H
Rallonges de plage	jeu de 4 rallonges de plages droites uniquement	HYB010H	HYB010H
	jeu de 3 ou 4 épanouisseurs	HYB011H	HYB012H
	connexions arrières pour disjoncteur uniquement	HYB031H	HYB032H
Capot cache-bornes	pour rallonges de plage droite ou cages de raccordement	HYT021H	HYT022H
	- capot plombable - degré de protection IP40		
	- pour épanouisseur	HYT023H	HYT024H
	- pour connexions arrières	HYT025H	HYT026H
Plaques isolation arrière pour cache-bornes	permettent d'isoler les raccordements de la platine de montage		
	- droit	HYT050H	HYT051H
	- épanouisseur	HYT052H	HYT053H

Déclencheurs et contacts auxiliaires

raccordement par connexion ressort

Capacité de raccordement

0,75 mm² souple ou rigide
câbles de raccordement en option (HYA035H)



HXA021H



HXA024H



HXA004H



HXA014H



HXA054H



HYA035H

Déclencheurs voltométriques à émission de courant SH

déclenchement à distance d'un disjoncteur ou d'un interrupteur général par bobine à émission.

Capacité de raccordement

0,75 mm² souple ou rigide

Déclencheurs voltométriques à minimum de tension UV

déclenchent un disjoncteur ou un interrupteur général lorsque la tension chute entre 35 et 70 % de Un.

La fermeture du disjoncteur est garantie pour une tension $\geq 0,85 \times U_n$.

Déclencheurs retardés à manque de tension UV

caractéristiques de déclenchement identiques aux déclencheurs UV évitent les déclenchements intempestifs en cas de microcoupure du réseau retardés de 500 ms.

Connexion

en option pour les raccordements des auxiliaires.

Désignation	Caractéristiques	Réf. c ^{iale}
3P-4P		
Contacts auxiliaires	AX signalisation ON/OFF 1 inverseur NO + NF 230 V ~ / 3 A 125 V = / 0,4 A	HXA021H
	AL signalisation défaut 1 inverseur NO + 1 NF 230 V ~ / 3 A 125 V = / 0,4 A	HXA024H
	AX signalisation ON/OFF 1 inverseur NO + 1 NF bas niveau 125 V =	HXA025H
	AL signalisation défaut 1 inverseur NO + 1 NF bas niveau 125 V =	HXA026H
Déclencheurs voltométriques à émission de courant SH	24 V DC	HXA001H
	48 V DC	HXA002H
	tension de fonctionnement : 0,7 à 1,1 x Un	HXA003H
	200 - 240 V AC	HXA004H
	380 - 450 V AC	HXA005H
Déclencheurs voltométriques à minimum de tension UV	24 V DC	HXA011H
	100 - 120 V AC	HXA013H
	200 - 240 V AC	HXA014H
	380 - 450 V AC	HXA015H
Déclencheurs retardés à manque de tension UV	24 V DC	HXA051H
	100 - 120 V AC	HXA053H
	200 - 240 V AC	HXA054H
	380 - 450 V AC	HXA055H
Kit de connexion pour auxiliaires et déclencheurs	lot de 6 conducteurs souples 0,75 mm ² prédécoupés longueur 1,30 m	HYA035H

Commande rotative directe

- cadenassable
- équipée d'un ensemble capot frontal et poignée
- se fixe sans vis supplémentaire en lieu et place du capot frontal du disjoncteur
- conserve l'accès au bouton test du disjoncteur



HXS030H

Commande rotative débrochable

- IP55
- livrée avec axe de commande et bloc d'adaptation sur le disjoncteur.



HXS031H

Commande avec verrouillage à clé.

Poignées cadenassables

- en position OFF et ON
- Kit de cadenasage.



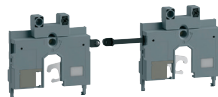
HXS999H



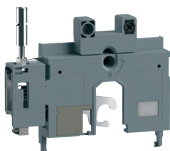
HXS888H

Interverrouillage mécanique

- Verrouille entre eux 2 disjoncteurs pour réaliser un inverseur. Le système mécanique direct à entraxe fixe permet d'inter-verrouiller 2 produits h3+ de même taille côte à côte. Le système mécanique à câble permet d'inter-verrouiller 2 produits différents.



HXS166H



HXS066H



HXB070H

Désignation	Caractéristiques	Réf. c ^{iale}	
		3P-4P	
Commande rotative directe	sans verrouillage	HXT030H	
	avec verrouillage	HXT032H	
Commande rotative débrochable	axe longueur 200 mm :	HXT031H	
	poignée T1 noire IP55	HXS901H	
	poignée T1 noire IP65	HXS902H	
	rouge & jaune IP65	HXS909H	
	cône de guidage	HXS920H	
	axe pour commande 8 x 8 mm :		
	- longueur 200 mm	HXS912H	
	- longueur 320 mm	HXS913H	
	- longueur 500 mm	HXS915H	
Kit de verrouillage pour commande rotative directe	kit de verrouillage	HXS888H	
	serrure à clé Ronis (1351-500A à clé EL53241)	HXS999H	
Kit de verrouillage pour commande rotative sur porte	serrure à clé Ronis (EL11AP)	HZC019	
Kit de cadenasage	verrouillage manette pour 3 cadenas Ø 5 à 8 mm maxi	HXA039H	

Désignation	Caractéristiques	Réf. c ^{iale}	
		3P	4P
Interverrouillage mécanique direct	à entraxe fixe	HXT165H	HXS166H

Désignation	Caractéristiques	Réf. c ^{iale}	
		3P-4P	
Capot d'interverrouillage mécanique	à câbles pour un disjoncteur P160 (interverrouillé avec un disjoncteur P250 par exemple)	HXT066H	
Câble pour verrouillage	longueur 1 m	HXB070H	
	longueur 1,50 m	HXB071H	



HXT042H



HXT044HK



HXB068H

Câble pour interverrouillage des commandes motorisées et boîtiers moulés

- électrique
- mécanique

Désignation	Caractéristiques	Réf. c ^{iale}
3P-4P		
Commande motorisée avec remise à zéro automatique sans clé	24 V DC	HXT040H
	48 V DC	HXT048H
	100 - 110 V AC/DC	HXT041H
	200 - 220 V AC/DC	HXT045H
	230 - 240 V AC	HXT042H
Commande motorisée sans remise à zéro automatique sans clé	24 V DC	HXT043H
	48 V DC	HXT049H
	100 - 110 V AC/DC	HXT046H
	200 - 220 V AC/DC	HXT047H
	230 - 240 V AC	HXT044H
Commande motorisée avec remise à zéro automatique avec clé serrure Ronis (1351-500A à clé EL53241)	24 V DC	HXT040HK
	48 V DC	HXT048HK
	100 - 110 V AC/DC	HXT041HK
	200 - 220 V AC/DC	HXT045HK
	230 - 240 V AC	HXT042HK
Commande motorisée sans remise à zéro automatique avec clé serrure Ronis (1351-500A à clé EL53241)	24 V DC	HXT043HK
	48 V DC	HXT049HK
	100 - 110 V AC/DC	HXT046HK
	200 - 220 V AC/DC	HXT047HK
	230 - 240 V AC	HXT044HK
Câble pour verrouillage électrique	pour 2 P250	HXB068H
	pour 1 P250 et 1 P630	HXB069H

Système disjoncteur déconnectable

seulement pour disjoncteur
raccordement pour câbles
munis de cosses

la base connectable est
composée de plusieurs
accessoires :

- base déconnectable
- adaptateur déconnectable
- déclencheur de sécurité



HYT201H



HYT301H



HYC322H



HYS256H



HYT328H



HYC353H



HYT033H

Mise en œuvre et
cotations, voir catalogue
technique h3+

Désignation	Caractéristiques	Réf. c ^{iale}	
		3P	4P
Base déconnectable pour disjoncteur P250		HYT200H	HYT201H
Adaptateur déconnectable pour disjoncteur P250		HYT300H	HYT301H
Capot cache borne pour base déconnectable P250	1 jeu	HYC321H	HYC322H

Désignation	Caractéristiques	Réf. c ^{iale}	
		1P	3P-4P
Déclencheur de sécurité	monté sur l'adaptateur débrochable	-	HYS256H
Plage de raccordement en L	rallonges de plages en prises avant ou prises arrières 1 pièce	HYT328H	-
Raccordement des auxiliaires pour disjoncteurs déconnectables et débrochables	bloc fixe 3 fils pour socle	-	HYC250H
	bloc mobile 2 fils pour disjoncteur	-	HYC352H
	bloc mobile 3 fils pour disjoncteur	-	HYC353H
Adaptateur	pour installation sur rail DIN (se monte à l'arrière du disjoncteur)	-	HYT033H

Système disjoncteur débrochable

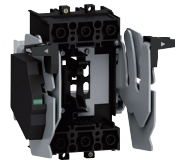
seulement pour disjoncteur
raccordement pour câbles
munis de cosses

La base débrochable

est composée de plusieurs
accessoires:

- base
- adaptateur
- déclencheur de sécurité

Conforme selon :
CEI 60947-2



HYT330H

Verrouillage à clé
système débrochable



HXT890H



HYS256H



HYT328H

Connecteurs auxiliaires
côté base et côté disjoncteur
2 ou 3 fils



HYC352H

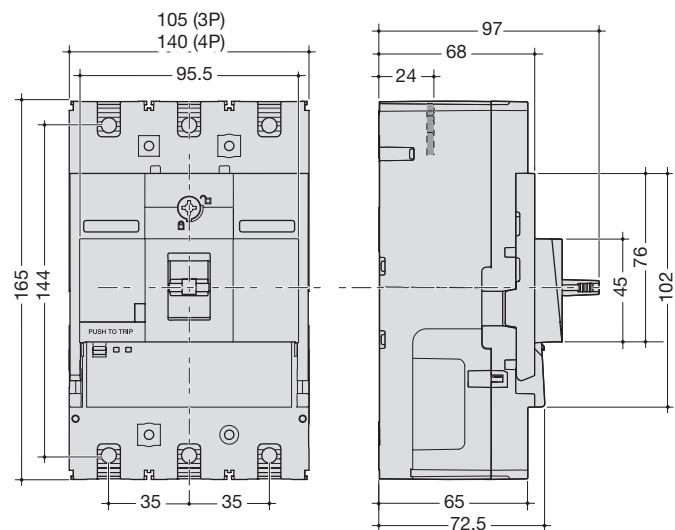
Mise en œuvre et
cotations,
voir catalogue
technique h3+

Désignation	Caractéristiques	Réf. c ^{iale}	
		3P	4P
Base débrochable pour disjoncteur P250	système débrochable cadenassable (3 cadenas diam. 8maxi) ou verrouillable à clé	HYT330H	HYT331H
Adaptateur débrochable pour disjoncteur P250	2 positions : - connecté - déconnecté	HYT332H	HYT333H
Cache-bornes	apte au sectionnement (coupure visible) (base livrée avec 2 écrans isolants) des plages en "L" permettent de réaliser des connexions frontales ou arrières	HYC321H	HYC322H

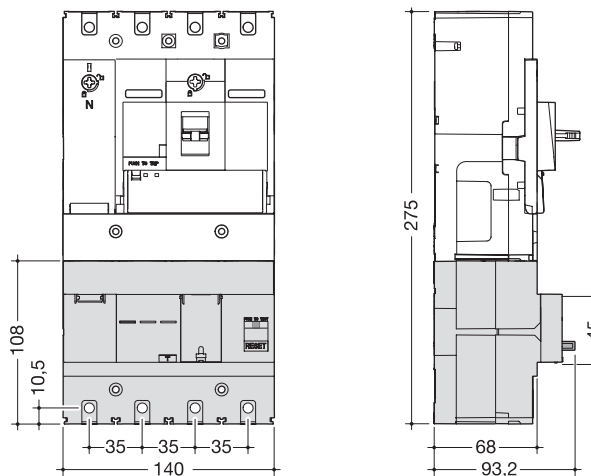
Désignation	Caractéristiques	Réf. c ^{iale}	
		1P	3P-4P
Kit de verrouillage			
à clé pour système débrochable		-	HXT890H
Déclencheur	est monté sur l'adaptateur débrochable	-	HYS256H
Plage de raccordement en L	pour réaliser des rallonges des plages en prises avant ou prises arrières 1 jeu	HYT328H	-
Connecteurs auxiliaires pour disjoncteurs déconnectables et débrochables	bloc fixe 3 fils pour socle	-	HYC250H
(5 connecteurs auxiliaires maxi à monter sur l'adaptateur)	bloc mobile 2 fils pour disjoncteur	-	HYC352H
	bloc mobile 3 fils pour disjoncteur	-	HYC353H
Contact de position contact 1 F indique la position "connectée- déconnectée" du disjoncteur	bloc de contact 2 fils pour châssis débrochable	-	HYC255H

Coupure et
protection

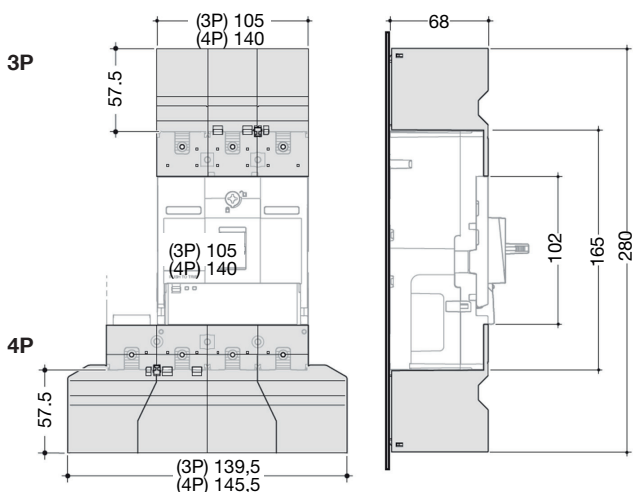
Cotes d'encombrement (en mm)



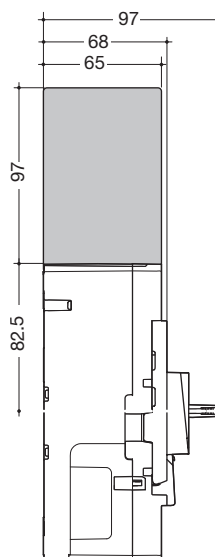
Bloc différentiel P250 (en mm)



Cache-bornes droit et épanouisseur (en mm)

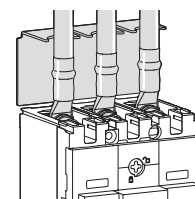


Séparateurs de phase (en mm)

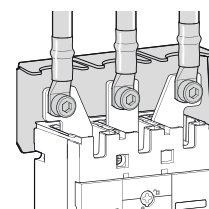


Plaque d'isolation arrière (en mm)

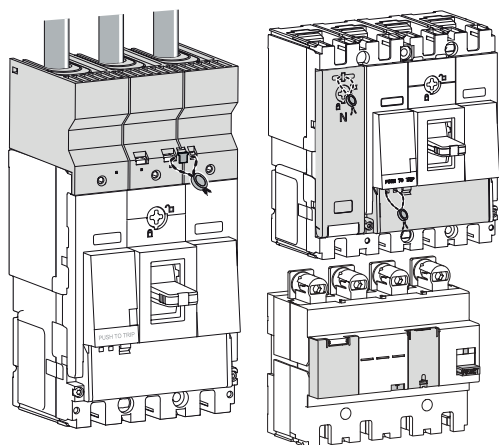
Pour raccordement - sur plages



- sur épanouisseurs



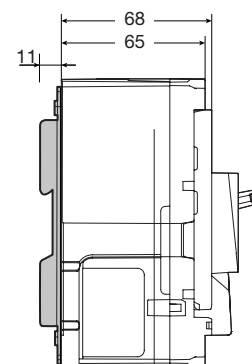
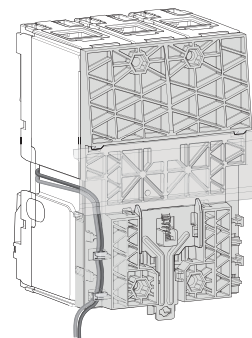
Plombages du disjoncteur (en mm)



capot raccordement

capot réglable
bloc différentiel

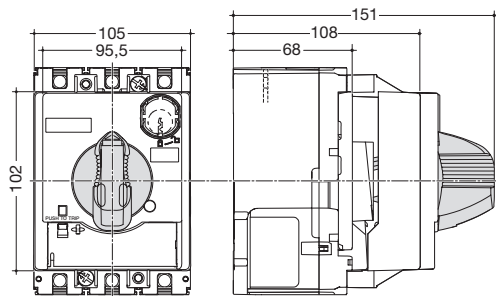
Adaptateur rail DIN



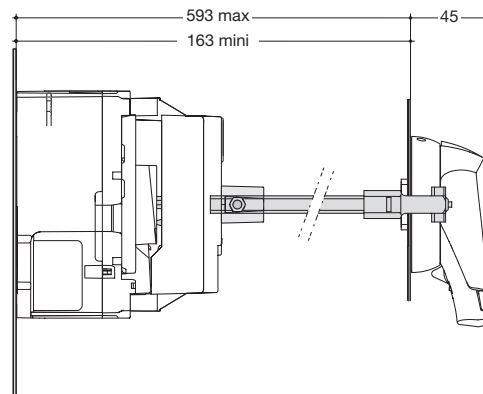
Option : montage fixe
avec platine ou rail DIN
avec adaptateur.

Commande rotative (en mm)

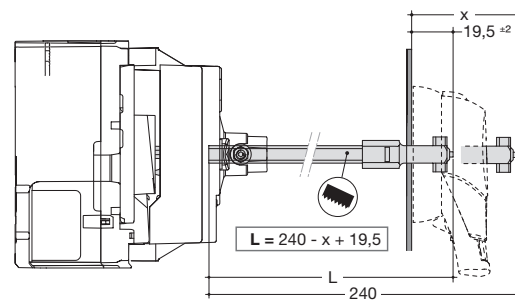
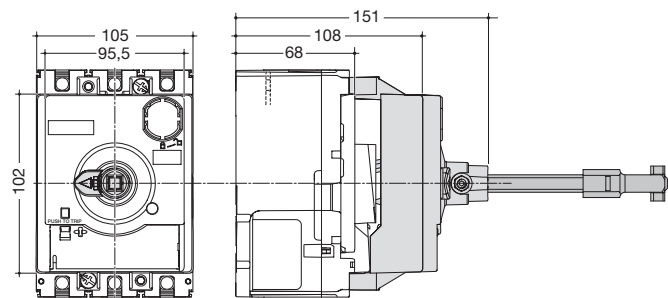
Directe



Montage derrière porte d'armoire ou coffret

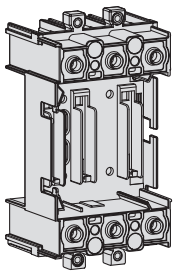


Débrochable

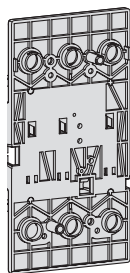


Montage système déconnectable

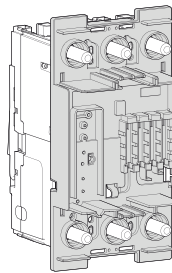
Base déconnectable



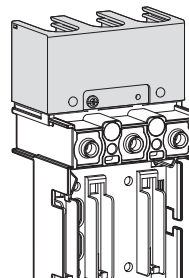
Adaptateur



Disjoncteur monté sur adaptateur

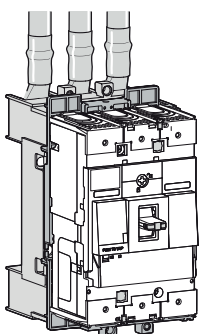


Cache-borne pour base déconnectable

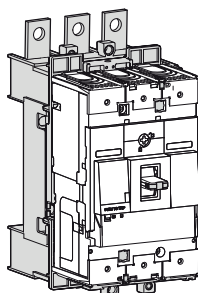


Raccordement système déconnectable

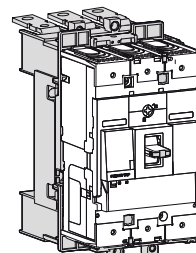
Par câbles avec cosses



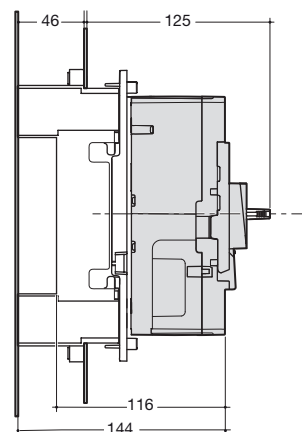
Avec plages avant



Avec prises arrières

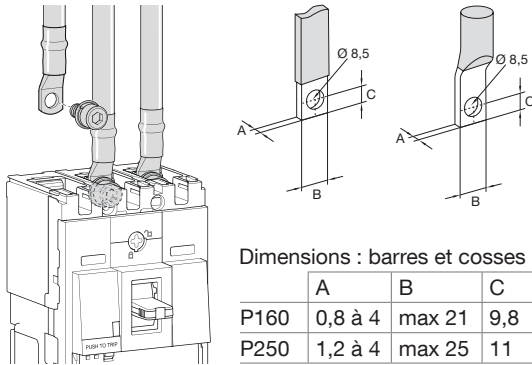


Dimensions système déconnectable (en mm)



Raccordement (en mm)

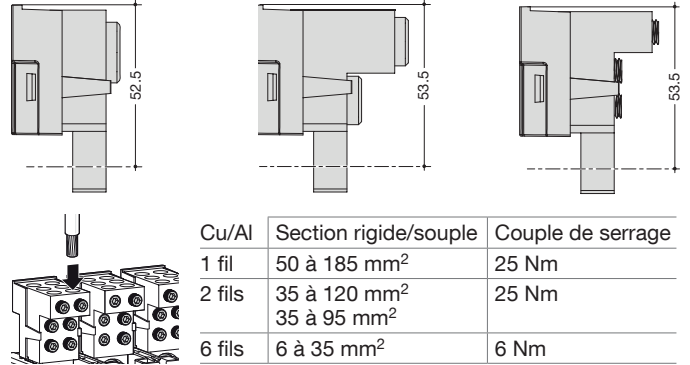
Par cage



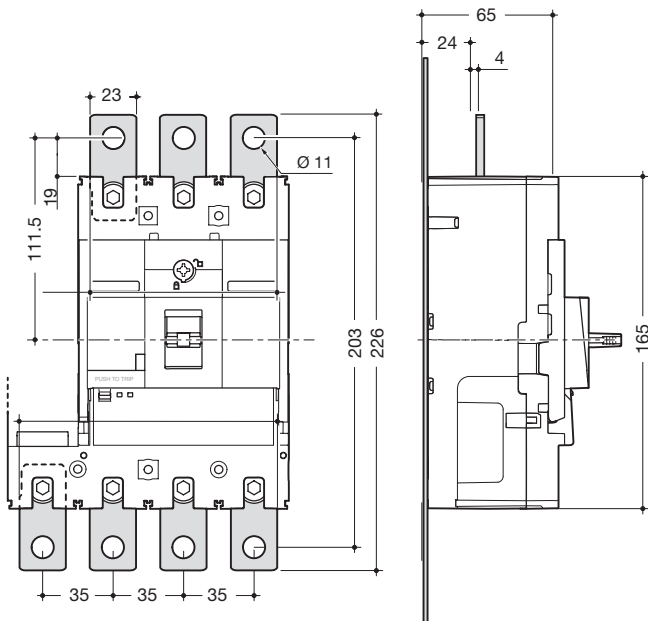
Dimensions : barres et cosses

	A	B	C
P160	0,8 à 4	max 21	9,8
P250	1,2 à 4	max 25	11

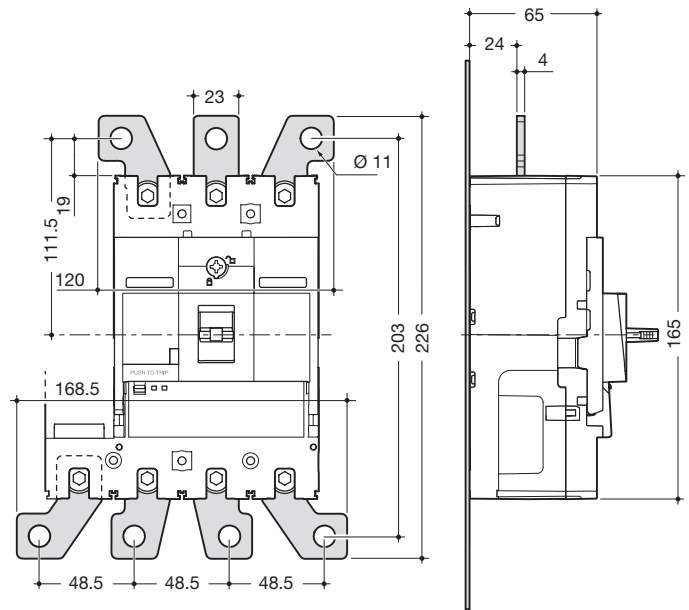
Par borne de raccordement externe



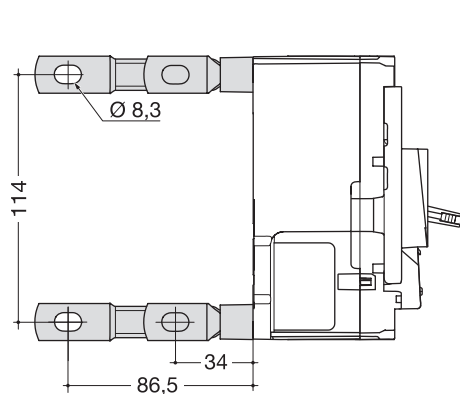
Rallonge de plage droite



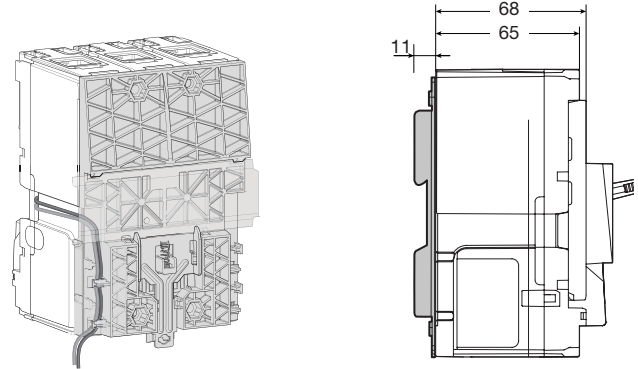
Rallonge de plage épanouisseur



Prise arrière



Adaptateur rail



Sens d'alimentation

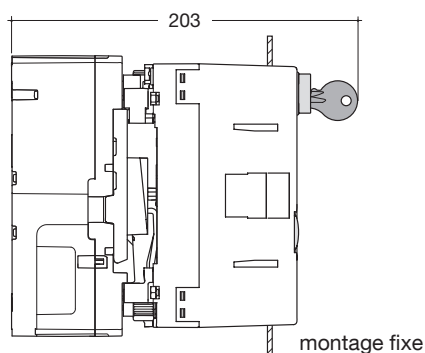
- alimentés soit par le haut, soit par le bas, sans réduction de performance
- accessoires de connexion / isolation utilisés pour le haut ou pour le bas.

⚠ En cas d'alimentation par le bas, ne pas oublier la signalisation (étiquette gravée - écriture blanche sur fond rouge).

"Sous-tension quand le disjoncteur est sur position OFF".

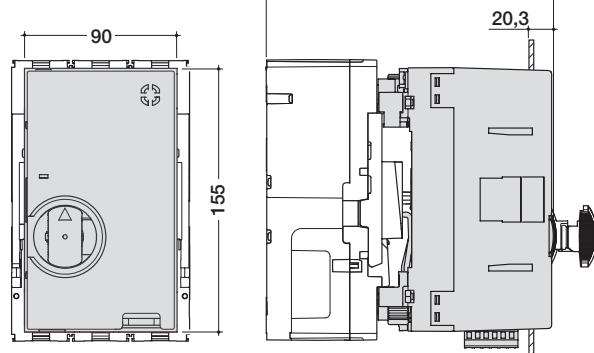
Commande motorisée pour disjoncteur (en mm)

Avec verrouillage à clé montage fixe

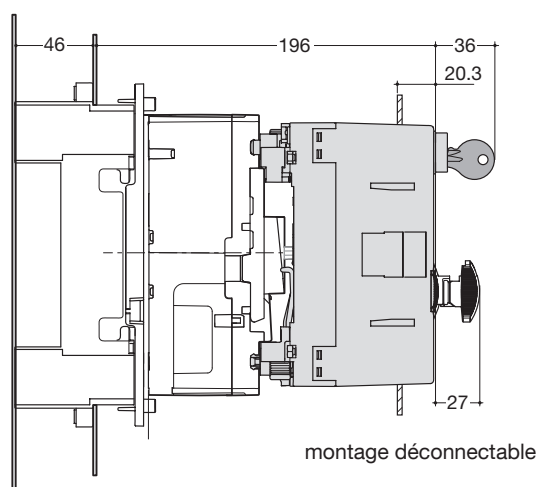


montage fixe

Sans verrouillage à clé

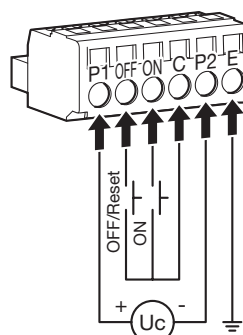


Coupure et protection

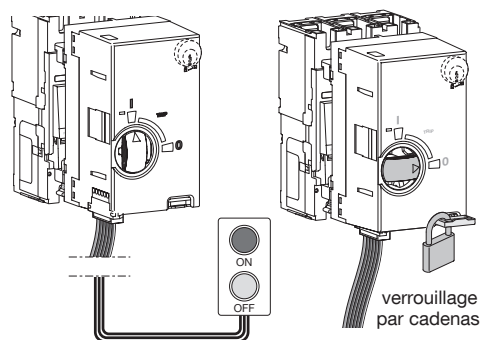


montage déconnectable

Raccordement commande motorisée (en mm)



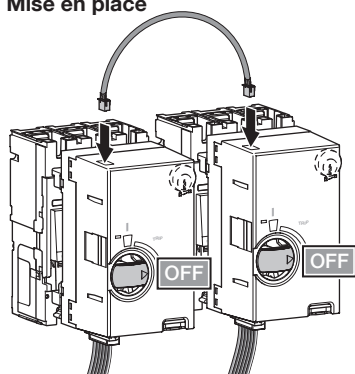
raccordement : min 0,8 mm² - max 2 mm²



verrouillage par cadenas

Interverrouillage électrique

Mise en place



Pour réaliser un inverseur motorisé

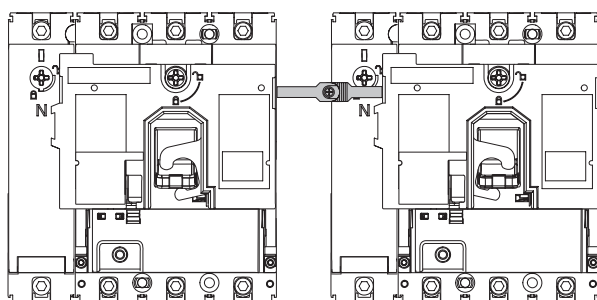
- 2 disjoncteurs avec commande motorisée
- 2 capots d'interverrouillage
- 1 câble de verrouillage
- 1 interverrouillage électrique

Pour réaliser inverseur manuel

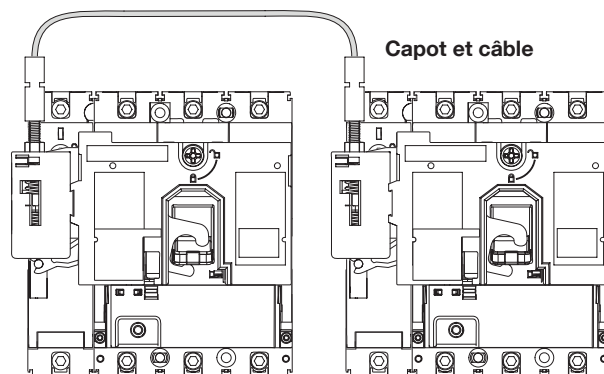
- 2 disjoncteurs P250 ou un P160 + un P250
- 1 commande rotative directe par disjoncteur
- 1 kit interverrouillage direct

Interverrouillage mécanique

Direct à entraxe fixe



Capot et câble



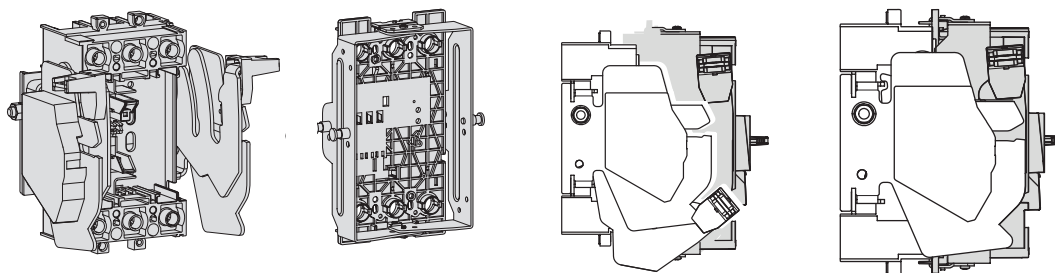
Montage système débrochable

Base débrochable

Adaptateur

P250 déconnecté

P250 connecté

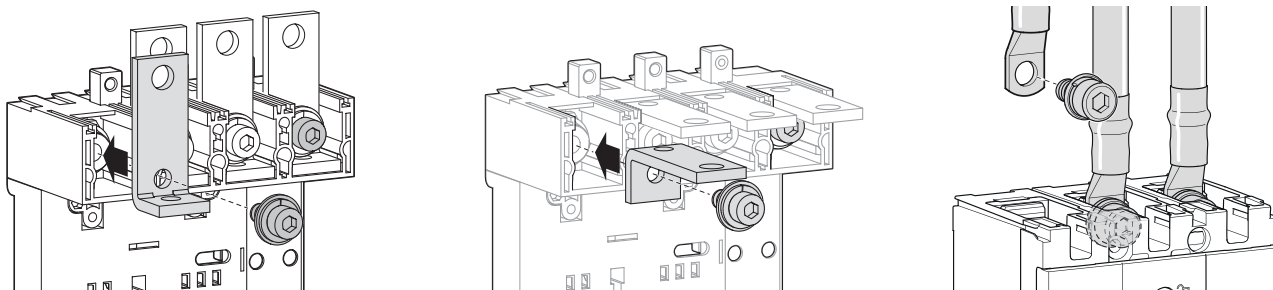


Raccordement système débrochable

Sur prises frontales

Sur prises arrières

Par câbles avec coses

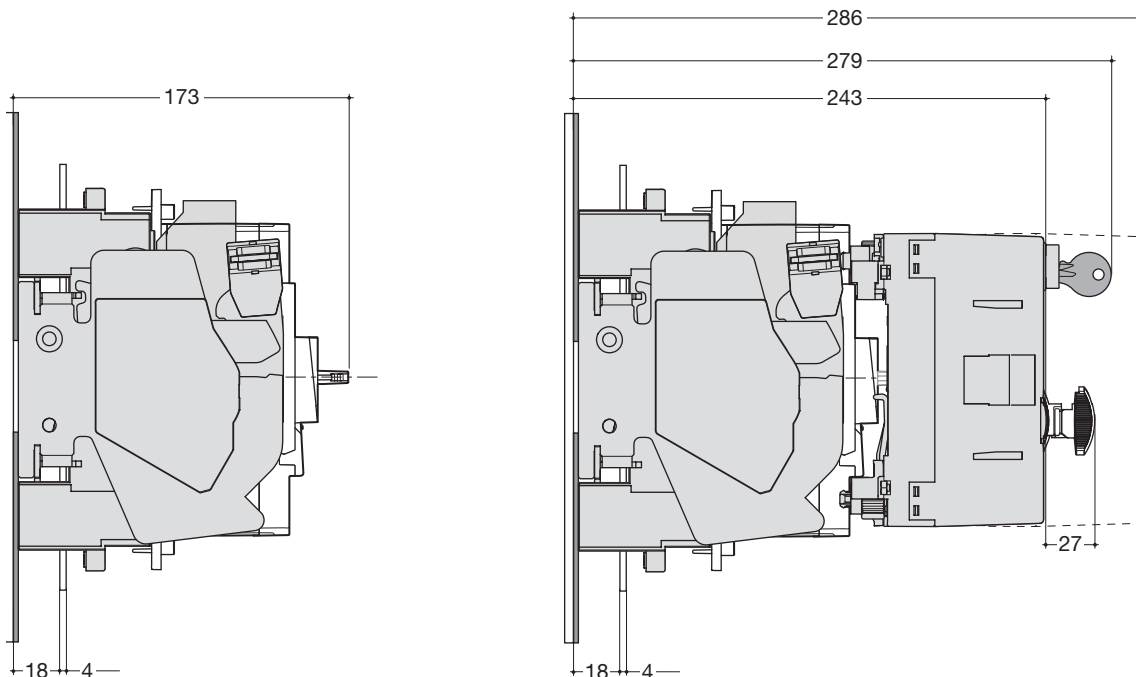


Option : contact auxiliaire pour signaler la position "connectée" et "déconnectée" du disjoncteur P250 sur sa base débrochable.

Dimensions (en mm)

Disjoncteur monté sur base débrochable

Disjoncteur avec commande motorisée monté sur base débrochable



**Disjoncteurs généraux
x630 TM
Sectionnement et
protection
Déclencheur magnéto-
thermique TM**

- thermique réglable
0,63 - 0,8 - 1 x In
- magnétique réglable
5-6-7-8-9-10 x In (max 400 A)
4-5-6-7-8 x In (500 - 630 A)
- temporisation fixe tripolaire
3P3D et tétrapolaire 4P3D
et 4P4D
- protection du Neutre 0% ou
100% Ir
- bouton de test mécanique,
réglage plombage.

Conformes selon
CEI 60947-2

**Interrupteurs
à déclenchement**

libre P630 pour le
déclenchement à distance
par l'intermédiaire d'un
déclencheur voltmétrique (en
option)

Conformes selon
CEI 60947-3

Capacité de raccordement

- sur plage largeur
maxi 32 mm
- Barres gainées souples ou
câbles avec cosses
- Bornes de raccordement en
externe en option

**Bloc différentiel,
protection contact
indirect**

bloc différentiel P630 à
associer. Réglable en
intensité et en temps

**Déclencheurs et
contacts auxiliaires**

pour la signalisation et le
déclenchement à distance
raccordement par borne à vis

**Courbes et tableaux
de coordination voir
recueil technique.**

**Relais diff. et tores
voir page B.82
Accessoires
voir pages B.56 à B.60**

**Caractéristiques
techniques
voir pages B.61 à B.65**



HMJ400DR



HBW400H

Désignation	Caractéristiques	In (A)	Réf. c ^{iale}		
			3P3D	4P3D 4P4D	
Disjoncteurs x630 - 25 - 50 - 70kA TM réglable	pouvoir de coupure Icu : 25 kA 400 / 415 V AC	250	HHJ250DR	HHJ251DR	
		320	HHJ320DR	HHJ321DR	
		400	HHJ400DR	HHJ401DR	
	version 3P3D / 4P3D /4D réglage protection du Neutre à 0 à 100%	pouvoir de coupure Icu : 50 kA 400 / 415 V AC	630	HHJ630DE	HHJ631DE
			250	HMJ250DR	HMJ251DR
			320	HMJ320DR	HMJ321DR
		pouvoir de coupure Icu : 70 kA 400 / 415 V AC	400	HMJ400DR	HMJ401DR
			630	HMJ630DE	HMJ631DE
			250	HEJ250DR	HEJ251DR
			320	HEJ320DR	HEJ321DR
			400	HEJ400DR	HEJ401DR
			630	HEJ630DE	HEJ631DE

Désignation	Caractéristiques	In (A)	Réf. c ^{iale}	
			4P	
Bloc différentiel réglable pour x630 et P630	sensibilité réglable (A) 0,1 - 1 - 0,3 - 1 - 3 - 10 temporisation réglable (s) instantané 0,1 - 0,3 - 0,5 - 1 - 3 50 / 60 Hz différentiel type A, AC	400	HBW400H	
		630	HBW630H	

Coupure et
protection

Disjoncteurs généraux P630 LSI et Energy Sectionnement et protection Déclencheur électronique

L - long retard - protection contre les surcharges :

$I_r = I_{r1} \times I_{r2}$ (LSI)
réglable de
 I_{r1} = calibre I_n (2,5 à 1 A)
 $I_{r2} = 0,91$ à 1 (pas de 0,01)
 $I_r = I_{r1}$ et réglage fin par pas de
1 A pour la version Energy

S - court retard - protection contre les courts-circuits :

I_{sd} réglable de 1,5 à 10 x I_r ,
temps de court-retard réglable
de 50 à 400 ms pour LSI
et Energy

I - instantané - seuil maximum de déclenchement

instantané en cas de court-
circuit (I_i max = 12(250-400 A),
11 (630 A) x I_n)
Réglage par roues codeuses

Version tripolaire 3P3D / 4P3D / 4P4D / 4P3D / 4P3DN/2 (N:0-50-100% I_r)

Bouton de test mécanique,
réglage plombable.

Conformes selon

CEI 60947-2

Capacité de raccordement

- sur plage
largeur maxi 32 mm
Barres gainées souples ou
câbles avec cosses.
Bornes de raccordement en
externe en option

Bloc différentiel, protection contact indirect

bloc différentiel P630 à associer.
Réglable en intensité et en
temps

Déclencheurs et contacts auxiliaires

pour la signalisation et le
déclenchement à distance
raccordement par borne à vis

Courbes et tableaux de coordination voir recueil technique.

Relais diff. et tores voir page B.82 Accessoires voir pages B.56 à B.60

Caractéristiques techniques B.61 à B.65



HMJ400GR



HMW400JR



HEW401JR



HMW630NR



HEW631NR



HBW400H

Désignation	Caractéristiques	I_n (A)	Réf. c ^{iale} 3D3D	4P3D 4P4D 4P3DN/2
Disjoncteurs x630- 25 - 50 - 70kA LSnI réglable	pouvoir de coupure I_{cu} : 25 kA 400 / 415 V AC	250	HHJ250GR	HHJ251GR
		400	HHJ400GR	HHJ401GR
		630	HHJ630GR	HHJ631GR
version 4P3D /4D réglage protection du Neutre à 0,50% ou 100 %	pouvoir de coupure I_{cu} : 50 kA 400 / 415 V AC	250	HMJ250GR	HMJ251GR
		400	HMJ400GR	HMJ401GR
		630	HMJ630GR	HMJ631GR
Disjoncteurs P630 - 50 - 70kA LSI réglable	pouvoir de coupure I_{cu} : 70 kA 400 / 415 V AC	250	HEJ250GR	HEJ251GR
		400	HEJ400GR	HEJ401GR
		630	HEJ630GR	HEJ631GR
Disjoncteurs P630 - 50 - 70kA LSI réglable	pouvoir de coupure I_{cu} : 50 kA 400 / 415 V AC	250	HMW250JR	HMW251JR
		400	HMW400JR	HMW401JR
		630	HMW630JR	HMW631JR
version 4P3D /4D réglage protection du Neutre à 0 - 50 - 100 %	pouvoir de coupure I_{cu} : 70 kA 400 / 415 V AC	250	HEW250JR	HEW251JR
		400	HEW400JR	HEW401JR
		630	HEW630JR	HEW631JR
Disjoncteurs P630 - 50 - 70kA LSI Energy	pouvoir de coupure I_{cu} : 50 kA 400 / 415 V AC	250	HMW250NR	HMW251NR
		400	HMW400NR	HMW401NR
		630	HMW630NR	HMW631NR
version 4P3D /4D réglage protection du Neutre à 0 - 50 - 100 %	pouvoir de coupure I_{cu} : 70 kA 400 / 415 V AC	250	HEW250NR	HEW251NR
		400	HEW400NR	HEW401NR
		630	HEW630NR	HEW631NR
version Energy	affichage des réglages sur écran, choix des menus par bouton - protection - mesure - configuration - information voir manuel système de communication h3+	400	-	HBW400H
		630	-	HBW630H
		630	-	HBW630H
Bloc différentiel réglable pour x630 et P630	sensibilité réglable (A) 0,1 - 1 - 0,3 - 1 - 3 - 10 temporisation réglable (s) instan- tané 0,1 - 0,3 - 0,5 - 1 - 3 50 / 60 Hz différentiel type A, AC	400	-	HBW400H
		630	-	HBW630H

Interrupteurs à déclenchement libre

libre x630 et P630 pour le déclenchement à distance par l'intermédiaire d'un déclencheur voltmétrique (en option)

Conformes selon
CEI 60947-3

Capacité de raccordement

- sur plage largeur maxi 32 mm
Barres gainées souples ou câbles avec cosses
Bornes de raccordement en externe en option

Bloc différentiel, protection contact indirect

bloc différentiel x630 et P630 à associer. Réglable en intensité et en temps

Déclencheurs et contacts auxiliaires

pour la signalisation et le déclenchement à distance
raccordement par borne à vis



HCJ400AR



HCW400AR



HBW400H

Désignation	Caractéristiques	In (A)	Réf. c ^{iale}	
			3P	4P
Interrupteur à déclenchement libre x630	catégorie d'emploi AC22A / AC23A	400	HCJ400AR	HCJ401AR
	lcm : 7,5 kA (400A) lcm : 13 kA (630A) l _{cw} : 7,6 kA sous 415 VAC (coordonné en amont avec disj. HEM ou HEJ l _{cu} = 50 ou 70 kA)	630	HCJ630AR	HCJ631AR
Interrupteur à déclenchement libre P630	catégorie d'emploi AC22A / AC23A	400	HCW400AR	HCW401AR
	lcm : 13 kA l _{cw} : 7,6 kA sous 415 VAC (coordonné en amont avec disj. HEM ou HEJ l _{cu} = 50 ou 70 kA)	630	HCW630AR	HCW631AR
Bloc différentiel réglable pour x630 et P630	sensibilité réglable (A)	400	-	HBW400H
	0,1 - 1 - 0,3 - 1 - 3 - 10 temporisation réglable (s) instantané 0,1 - 0,3 - 0,5 - 1 - 3 50 / 60 Hz différentiel type A, AC	630	-	HBW630H

Coupure et protection

Courbes et tableaux de coordination voir recueil technique.

Relais diff. et tores voir page B.82
Accessoires voir pages B.56 à B.60

Caractéristiques techniques voir pages B.61 à B.65

Raccordement des disjoncteurs x630, P630 et accessoires de protection

Bornes intégrées

Capacité de raccordement
rigide / souple
1 x 35 à 300mm²
Cu/Al sur les bornes

Ces bornes peuvent être retiées pour raccorder des barres de cuivre ou des cosses
Prévoir vis M10

Capacité des bornes externes de raccordement
1 fil
- 35 à 300mm² rigide
- 35 à 300mm² souple

2 fils
- 35 à 300mm² rigide
- 35 à 300mm² souple
Cu/Al sur les bornes

Les caches-bornes peuvent être plombés



HYW002H



HYW007H



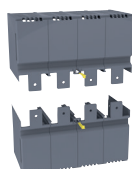
HYW019H



HYW013H



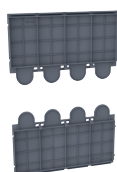
HYW015H



HYW022H



HYW024H



HYW051H

Désignation	Caractéristiques	Réf. c ^{iale}	
		3P	4P
Bornes de raccordement	jeu de 3 ou 4 intégrées aluminium / cuivre 1 fil	HYW001H	HYW002H
	externes 2 fils	HYW007H	HYW008H
Séparateur de phase	jeu de 3 séparateurs L = 100 mm	HYW019H	HYW019H
	Rallonges de plage	jeu de 4 rallonges droite In 630 A 3/4 P	HYW013H
jeu de 3 ou 4 épanouisseurs In 630 A		HYW014H	HYW015H
Capot cache-bornes	pour rallonges de plage droite	HYW021H	HYW022H
	- capot plombable - degré de protection IP40	HYW023H	HYW024H
	pour épanouisseurs pour connexions arrières	HYW025H	HYW026H
Plaques isolation arrière pour cache-bornes	- droit	HYW050H	HYW051H
	- épanouisseur	HYW052H	HYW053H
Permettent d'isoler les raccordements de la platine de montage			

Déclencheurs et contacts auxiliaires x630, P630

raccordement par connexion ressort

Capacité de raccordement

0,75 mm² souple ou rigide
câbles de raccordement en option (HYA035H)



HXA021H



HXA024H

Déclencheurs voltmétriques à émission de courant SH

déclenchement à distance d'un disjoncteur ou d'un interrupteur général par bobine à émission.

Capacité de raccordement

0,75 mm² souple ou rigide



HXA004H

Déclencheurs voltmétriques à minimum de tension UV

déclenchent un disjoncteur ou un interrupteur général lorsque la tension chute entre 35 et 70 % de Un.

La fermeture du disjoncteur est garantie pour une tension $\geq 0,85 \times U_n$.



HXA014H

Déclencheurs retardés à manque de tension UV

caractéristiques de déclenchement identiques aux déclencheurs UV évitent les déclenchements intempestifs en cas de microcoupure du réseau retardés de 500 ms.



HXA054H

Connexion

en option pour les raccordements des auxiliaires.

Mise en œuvre et cotations, voir catalogue technique h3+

Désignation	Caractéristiques	Réf. c ^{iale}
3P-4P		
Contacts auxiliaires	AX signalisation ON/OFF 1 inverseur NO + NF 230 V \sim / 3 A 125 V $\overline{\sim}$ / 0,4 A	HXA021H
	AL signalisation défaut 1 inverseur NO + NF 230 V \sim / 3 A 125 V $\overline{\sim}$ / 0,4 A	HXA024H
	AX signalisation ON/OFF 1 inverseur NO + NF bas niveau 125 V $\overline{\sim}$	HXA025H
	AL signalisation défaut 1 inverseur NO + NF bas niveau 125 V $\overline{\sim}$	HXA026H
Déclencheurs voltmétrique à émission de courant SH	24 V DC	HXA001H
	48 V DC	HXA002H
	tension de fonctionnement : 0,7 à 1,1 x Un	HXA003H
	200 - 240 V AC	HXA004H
	380 - 450 V AC	HXA005H
Déclencheurs voltmétrique à minimum de tension UV	24 V DC	HXA011H
	100 - 120 V AC	HXA013H
	200 - 240 V AC	HXA014H
	380 - 450 V AC	HXA015H
Déclencheurs retardés à manque de tension UV	24 V DC	HXA051H
	100 - 120 V AC	HXA053H
	200 - 240 V AC	HXA054H
	380 - 450 V AC	HXA055H
Kit de connexion pour auxiliaire et déclencheurs	lot de 6 conducteurs souples 0,75 mm ² prédécoupés longueur 1,30 m	HYA035H

Commande rotative directe

- cadenassable
- équipée d'un ensemble

- capot frontal et poignée
- se fixe sans vis
- supplémentaire en lieu et place du capot frontal du disjoncteur
- conserve l'accès au bouton test du disjoncteur



HXW030H

Commande rotative débrochable

- IP55
- livrée avec axe de commande et bloc d'adaptation sur le disjoncteur



HXW031H

Commande avec verrouillage à clé

Poignées cadenassables

- en position OFF et ON
- Kit de cadenassage



HXW888H



HXS999H

Désignation	Caractéristiques	Réf. c ^{iale}
		3P-4P
Commande rotative directe	sans verrouillage	HXW030H
	avec verrouillage	HXW032H
Commande rotative débrochable	axe longueur 200 mm :	HXW031H
	- poignée T1 noire IP55	HXW901H
	- rouge & jaune IP65	HXW909H
	axe pour commande 8 x 8 mm :	
	- longueur 200 mm	HXW912H
- longueur 320 mm	HXW913H	
- longueur 500 mm	HXW915H	
	cône de guidage	HXS920H
Kit de verrouillage pour commande rotative directe	kit de verrouillage	HXW888H
	serrure à clé Ronis (1351-500A à clé EL53241)	HXS999H
Kit de verrouillage pour commande rotative sur porte	serrure à clé Ronis (EL11AP)	HZC019
Kit de cadenassage	verrouillage manette pour 3 cadenas Ø 5 à 8 mm maxi	HXA039H



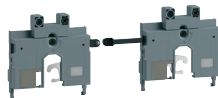
HXW042H



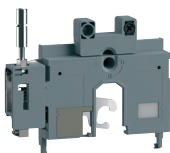
HXW044HK



HXB068H



HX166H



HXW066H



HXB070H

Interverrouillage mécanique

Verrouille entre eux 2 disjoncteurs pour réaliser un inverseur. Le système mécanique direct à entraxe fixe permet d'inter-verrouiller 2 produits h3+ de même taille côte à côte. Le système mécanique à câble permet d'inter-verrouiller 2 produits différents.

Désignation	Caractéristiques	Réf. c ^{iale}	
		3P-4P	
Commande motorisée avec remise à zéro automatique sans clé	24 - 48 V DC	HXW040H	
	100 - 110 V AC/DC	HXW041H	
	110 - 240 AC	HXW042H	
Commande motorisée sans remise à zéro automatique sans clé	24 - 48 V DC	HXW043H	
	100 - 110 V AC/DC	HXW046H	
	110 - 240 AC	HXW044H	
Commande motorisée avec remise à zéro automatique avec clé serrure Ronis (1351-500A à clé EL53241)	24 - 48 V DC	HXW040HK	
	100 - 110 V AC/DC	HXW041HK	
	110 - 240 AC	HXW042HK	
Commande motorisée sans remise à zéro automatique avec clé serrure Ronis (1351-500A à clé EL53241)	24 - 48 V DC	HXW043HK	
	100 - 110 V AC/DC	HXW046HK	
	110 - 240 AC	HXW044HK	
Câble pour verrouillage électrique	pour 2 x630 ou 2 P630	HXB068H	

Désignation	Caractéristiques	Réf. c ^{iale}	
		3P	4P
Interverrouillage mécanique direct	à entraxe fixe	HXW165H	HXW166H

Désignation	Caractéristiques	Réf. c ^{iale}	
		3P-4P	
Capot d'interverrouillage mécanique	à câbles pour disjoncteur x630 ou P630	HXW066H	
Câble pour verrouillage	longueur 1 m	HXB070H	
	longueur 1,50 m	HXB071H	

Système disjoncteur déconnectable ou débrosable seulement pour disjoncteur

raccordement pour câbles munis de cosses

la base connectable est composée de plusieurs accessoires :

- base déconnectable
- adaptateur déconnectable
- déclencheur de sécurité



HYW201H



HYW301H



HYD322H



HXW890H



HYW256H



HYW328H



HYC353H

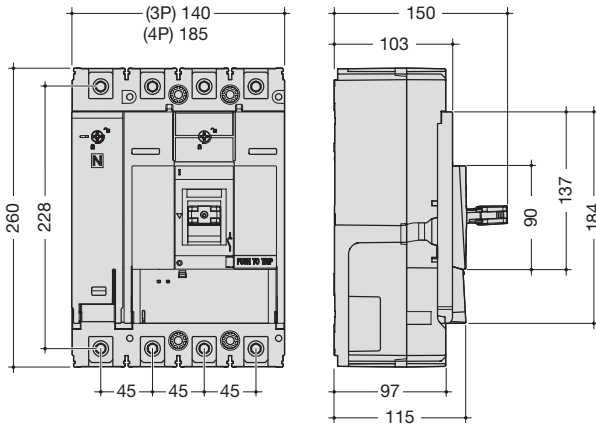
Raccordement des auxiliaires

côté base et côté disjoncteur 2 ou 3 fils

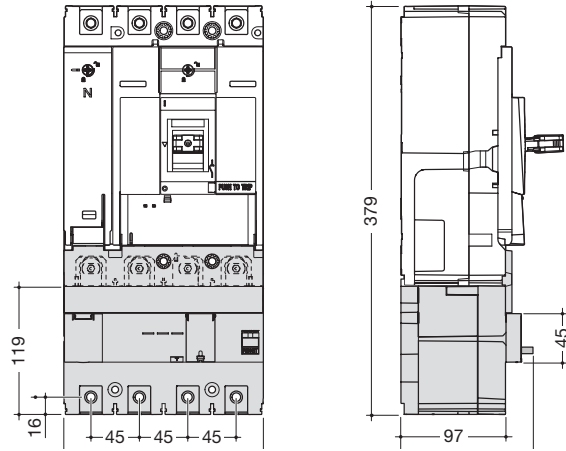
Désignation	Caractéristiques	Réf. c ^{iale}	
		3P	4P
Base déconnectable pour disjoncteur x630/P630	In 630 A	HYW200H	HYW201H
Adaptateur déconnectable pour disjoncteur x630/P630		HYW300H	HYW301H
Base débrosable pour disjoncteur x630/P630	In 630 A système débrosable cadennassable (3 cadenas Ø 8maxi) ou verrouillable à clé	HYW330H	HYW331H
Adaptateur débrosable pour disjoncteur x630/P630	2 positions : - connecté - déconnecté	HYW332H	HYW333H
	apte au sectionnement (coupure visible) conforme à la norme CEI 60947-2 (base livrée avec 2 écrans isolants) des plages en "L" permettent de réaliser des connexions frontales ou arrières.		
Cache-bornes	jeu de 3 ou 4	HYD321H	HYD322H

Désignation	Caractéristiques	Réf. c ^{iale}	
		1P	3P-4P
Kit de verrouillage à clé pour système débrosable		-	HXW890H
Déclencheur de sécurité déclenche le disjoncteur lorsqu'il est retiré de la base étant sur position ON	monté sur l'adaptateur débrosable	-	HYW256H
Plage de raccordement en L	pour réaliser des rallonges de plage en prise avant ou prise arrière 1P / 3P / 4P	HYW328H	-
Connecteurs des auxiliaires pour disjoncteurs déconnectables et débrosables	bloc fixe 3 fils pour socle bloc mobile 2 fils pour disjoncteur bloc mobile 3 fils pour disjoncteur	- - -	HYC250H HYC352H HYC353H
Contacts de position contact 1 F indique la position "connectée - déconnectée" du disjoncteur	bloc de contact 2 fils pour système débrosable	-	HYC255H

Cotes d'encombrement (en mm)

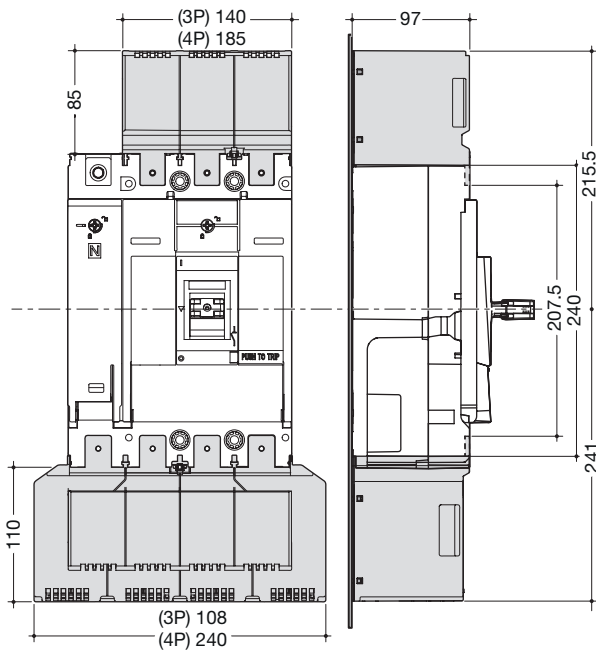


Avec bloc différentiel (en mm)

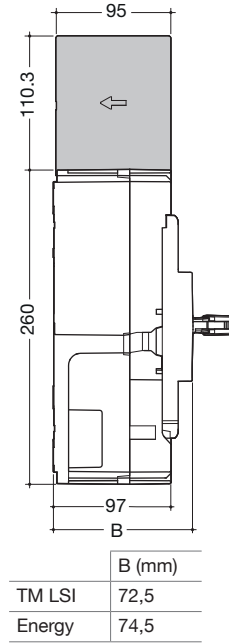


Coupure et protection

Cache-bornes droit et épanouisseur (en mm)

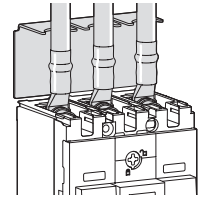


Séparateur de phase (en mm)

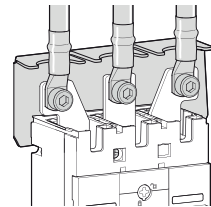


Plaque d'isolation

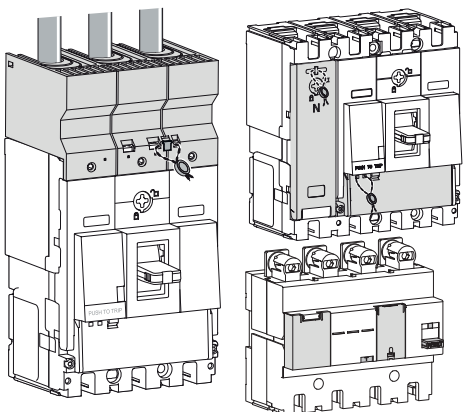
Pour raccordement arrière - sur pages



- sur épanouisseurs



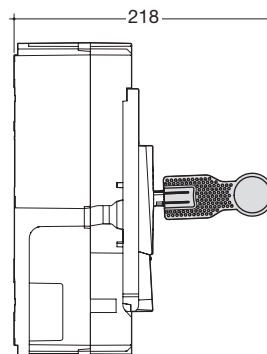
Plombages du disjoncteur



capot raccordement

capot réglage du disjoncteur bloc différentiel

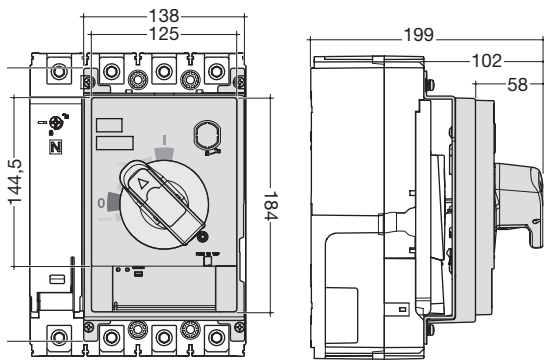
Rallonge de la commande (en mm)



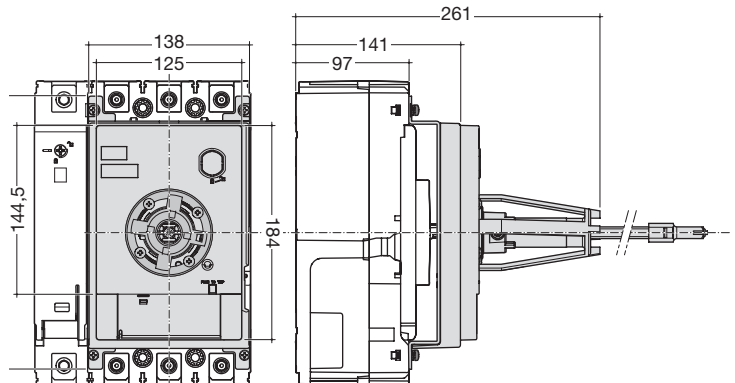
Les disjoncteurs (3P/4P) sont montés comme appareil fixe sur une platine de montage.

Commande rotative (en mm)

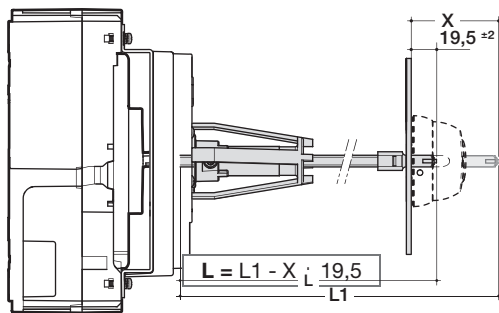
Directe



Débrochable



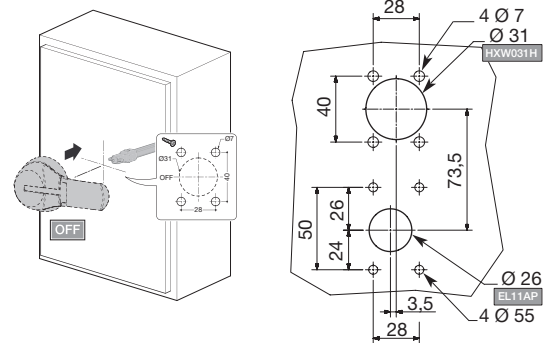
Montage derrière un plastron ou une porte d'armoire ou de coffret (en mm)



HXW912H	
L1	200
HXW913H	
L1	320
HXW915H	
L1	500

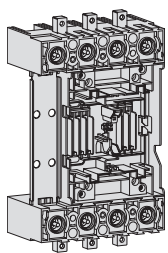
Commande débrochable

kit de verrouillage HZC019 - serrure HXW031H

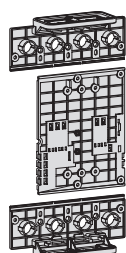


Montage système déconnectable pour disjoncteur x630 ou P630

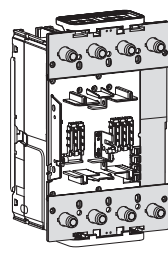
Base déconnectable



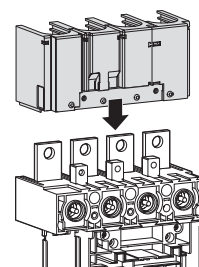
Adaptateur



Disjoncteur monté sur adaptateur

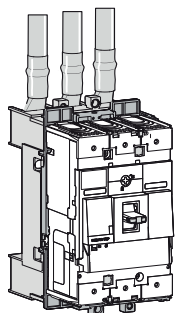


Cache-bornes pour base déconnectable

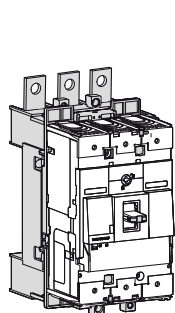


Raccordement système déconnectable

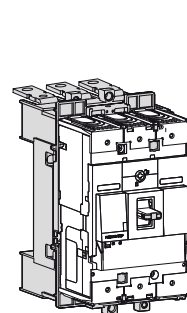
Par câbles avec cosses



Avec plages avant

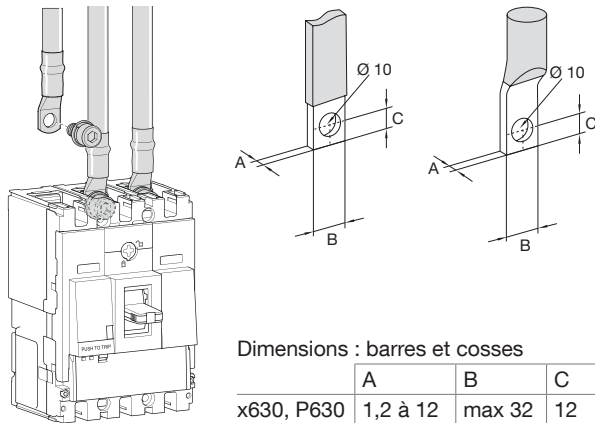


Avec prises arrières



Raccordement

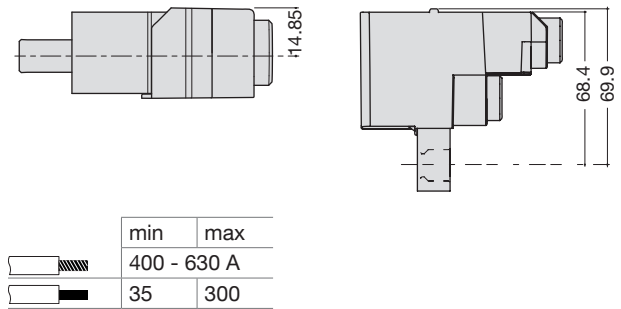
Par plage



Dimensions : barres et cosses

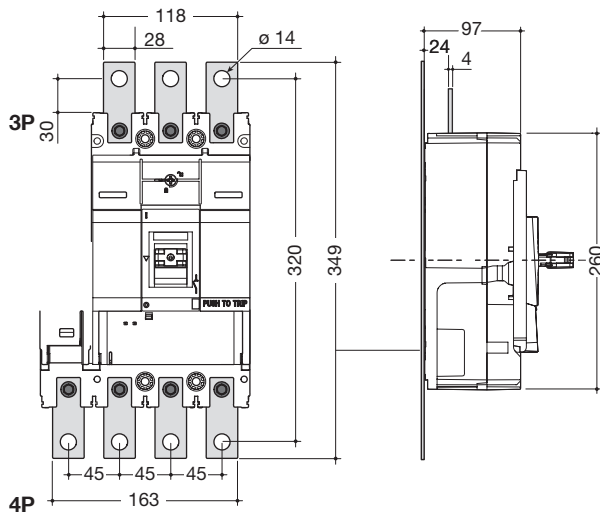
	A	B	C
x630, P630	1,2 à 12	max 32	12

Par borne de raccordement Al/Cu externe

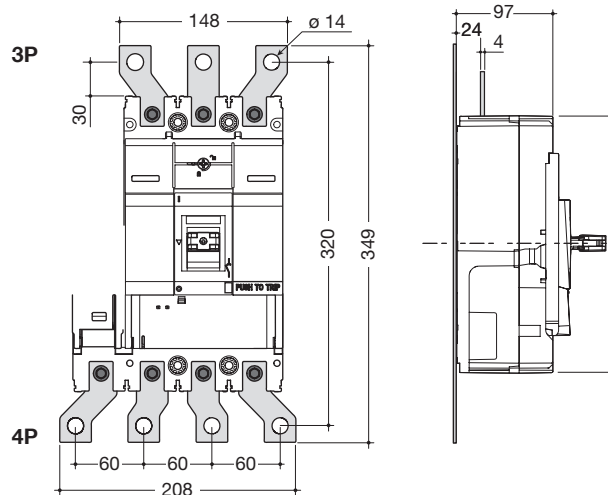


raccordement sur plage par :
- câbles avec cosses L max 32 mm
- barres gainées souples ou barres cuivre rigide L max = 32 mm

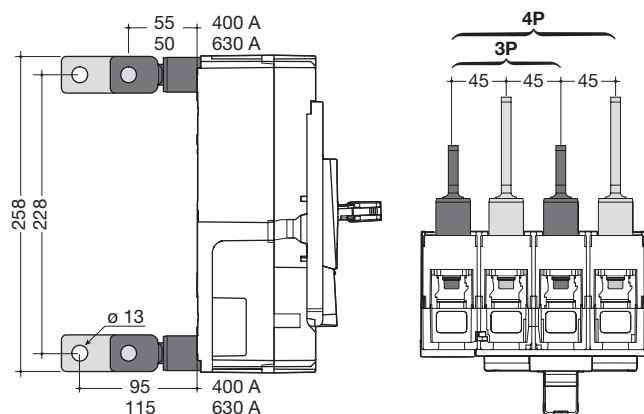
Rallonge de plage droite (en mm)



Rallonge de plage épanouisseur (en mm)

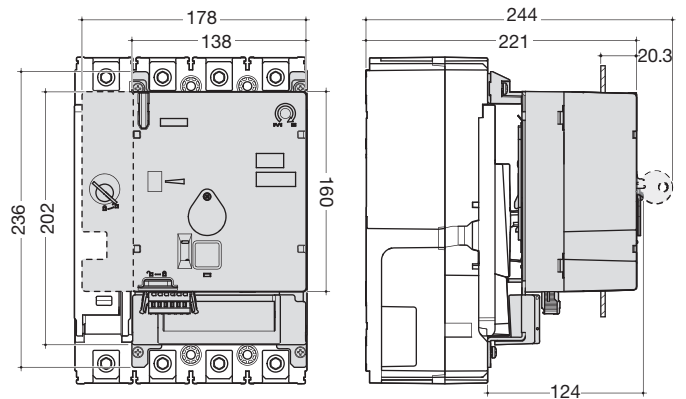


Prise arrière (en mm)



Commande motorisée x630 et P630

Avec verrouillage à clé



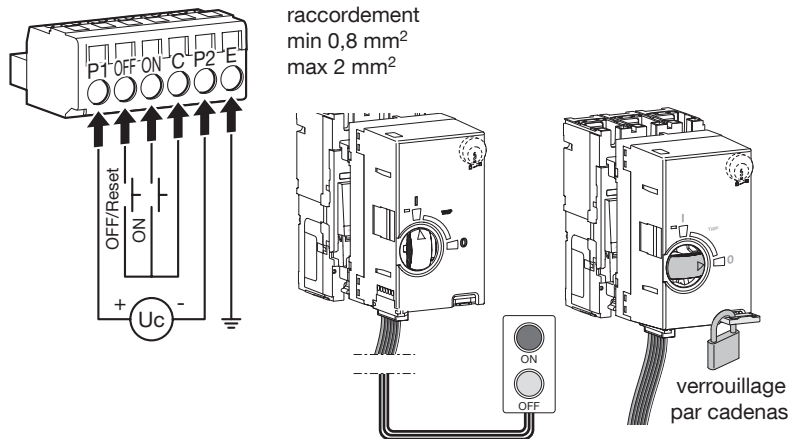
Sens d'alimentation

- alimentés par le haut soit par le bas, sans réduction de performance
- accessoires de connexion/isolation utilisés par le haut ou par le bas.

⚠ En cas d'alimentation par le bas, ne pas oublier la signalisation (étiquette gravée - écriture blanche sur fond rouge).
"sous-tension quand le disjoncteur est sur position OFF"

Coupure et protection

Raccordement commande motorisée

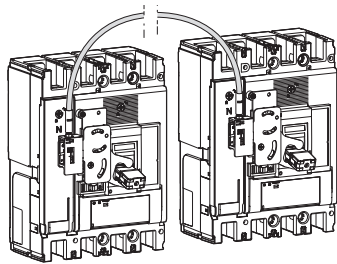


- Pour réaliser un inverseur motorisé**
- 2 disjoncteurs avec commande motorisée
 - 2 capots interverrouillage
 - 1 câble d'interverrouillage
 - 1 interverrouillage électrique

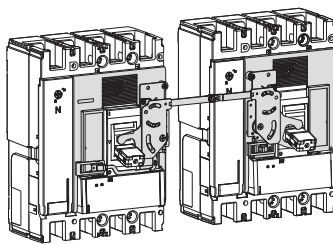
- Pour réaliser un inverseur manuel**
- 2 disjoncteurs x630 ou P630
 - 1 commande rotative directe pour chaque disjoncteur
 - 1 kit interverrouillage direct

Interverrouillage mécanique

Direct par câble

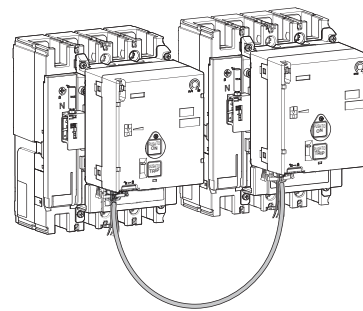


Capot et câble par montage côte à côte



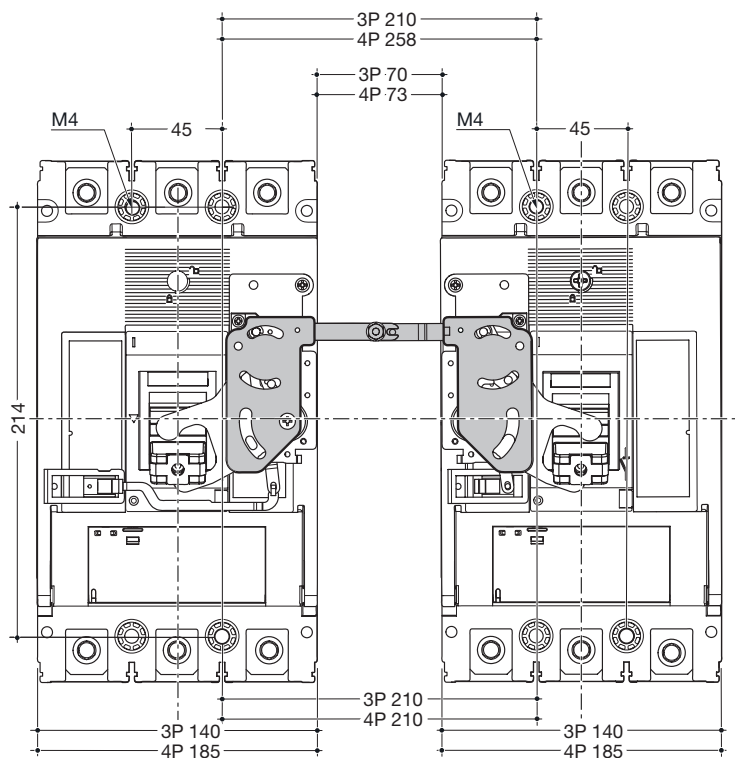
Interverrouillage électrique

Mise en place



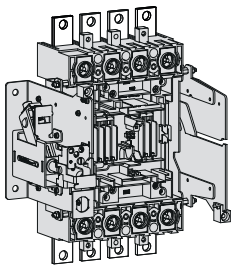
Interverrouillage direct 3P et 4P

Par montage côte à côte

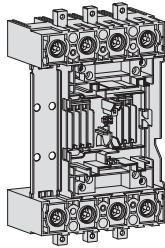


Montage système débrochable

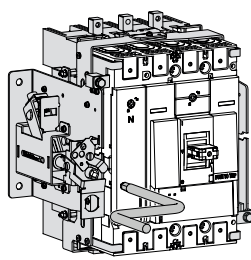
Base débrochable



Adaptateur

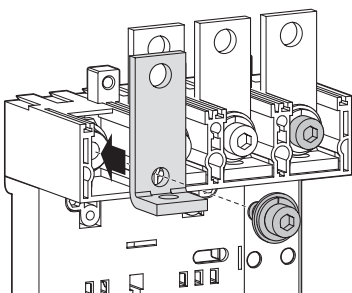


P630 embroché

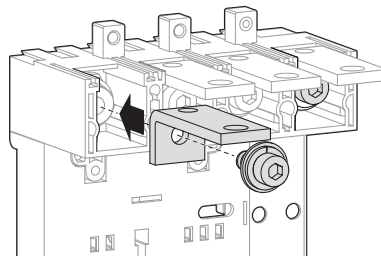


Raccordement système débrochable

Par plages en prise avant



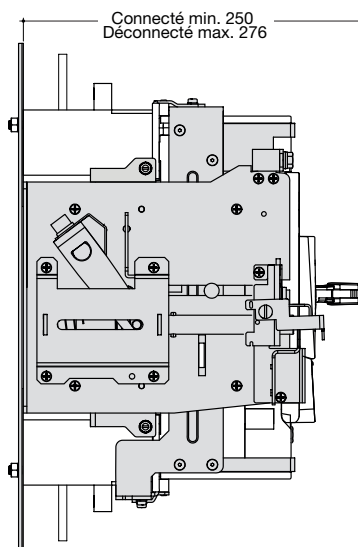
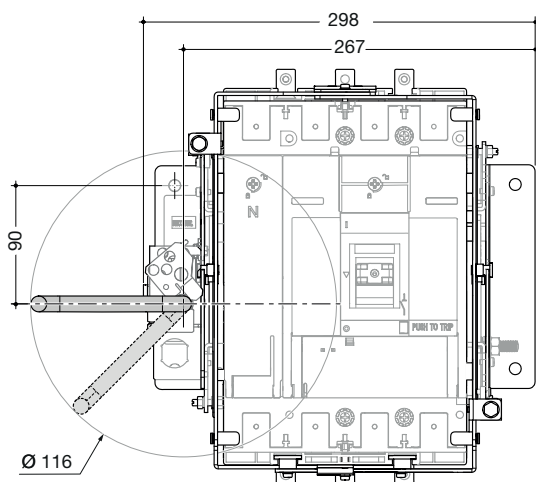
Par plages en prise arrière



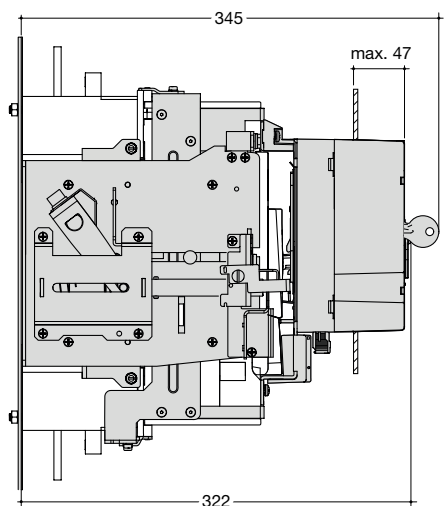
Option : contact auxiliaire pour signaler la position "embrochée" et "débrochée" du disjoncteur P630 sur sa base débrochable.

Dimensions

Disjoncteur monté sur base débrochable



Disjoncteur avec commande motorisée monté sur base débrochable



Accessoires

pour la mise en œuvre de la partie communication des disjoncteurs P160, P250, P630.

Auxiliaires

déclenchement à distance dédiés au disjoncteur h3+ Energy

Communication

se monte sur rail DIN ou sur le côté du disjoncteur

Le système de communication

h3+ est constitué des accessoires de communication suivants et de leur raccordement au disjoncteur Energy :

- outil de configuration HTP610H
- afficheur déporté HTD210H
- module de communication HTC320H
- auxiliaire AX/AL Energy

L'utilisation d'une alimentation 24 V DC (HTG911H) facilite la mise en œuvre en atelier (paramétrage) du système de mesure et de communication. Elle permet l'alimentation de l'écran (intégré et/ou déporté). La connexion de cette alimentation à un réseau secouru permet de garantir la continuité de service et le fonctionnement de la partie comptage même en cas de coupure du réseau de distribution.



HTP610H



HXS120H



HTC320H



HTD210H



HTC100H



HTC330H



HTG485H



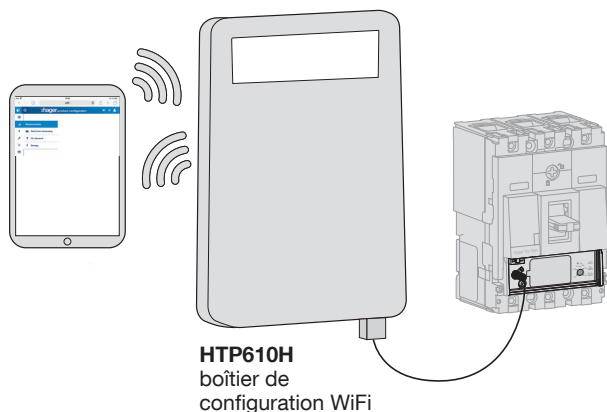
HTG911H

Mise en œuvre et accessoires voir, Manuel Système de communication.

Désignation	Caractéristiques	Réf. c ^{iale}
3P-4P		
Outils de configuration	pour configurer, réaliser les tests, le diagnostic et la mise en service	HTP610H
Auxiliaire AX/AL Energy	- compteur de cycle	HXS120H
	- contact auxiliaire - 1 OF 230 V A	HXS121H
	- contact auxiliaire - 1 OF 30 V D	HXS122H
Module de communication	- sans entrée / sortie	HTC310H
	- avec entrée / sortie	HTC320H
Afficheur déporté	permet de définir, paramétrer et modifier les éléments mesurés et visualiser par le disjoncteur Energy	HTD210H
Support latéral	permet de fixer le module de communication sur les côtés droit et/ou gauche du disjoncteur h3+	HTC100H
Câbles CIP retardés à manque de tension UV	h3+ pour les câbles (fil)	
	- 0,5 m	HTC330H
	- 1,5 m	HTC340H
	- 3 m	HTC350H
	- 5 m	HTC360H
Câbles d'alimentation	- 10 m	HTC370H
	- OAC / PTA 1,2 m	HTC130H
	- adaptateur CIP 24 V - 1,2 m	HTC140H
Câbles Modbus	- ZSI	HTC150H
	- adaptateur MIP	HTP020H
	- 25 m - sans RJ	HTG485H
	- 0,2 m - 2 RJ	HTG480H
	- 1 m - 2 RJ	HTG481H
	- 2 m - 2 RJ	HTG482H
	- 5 m - 2 RJ	HTG484H
	- 1 m - 2 RJ + terre avec liaison à la terre	HTG471H
- 2 m - 2 RJ + terre avec liaison à la terre	HTG472H	
Alimentation électrique	- 5 m - 2 RJ + terre avec liaison à la terre	HTG474H
	- 3 m - 1 RJ45 + fil nu et liaison terre	HTG465H
	2,5 A / 230 V AC / 24 V DC / 60 VA	HTG911H

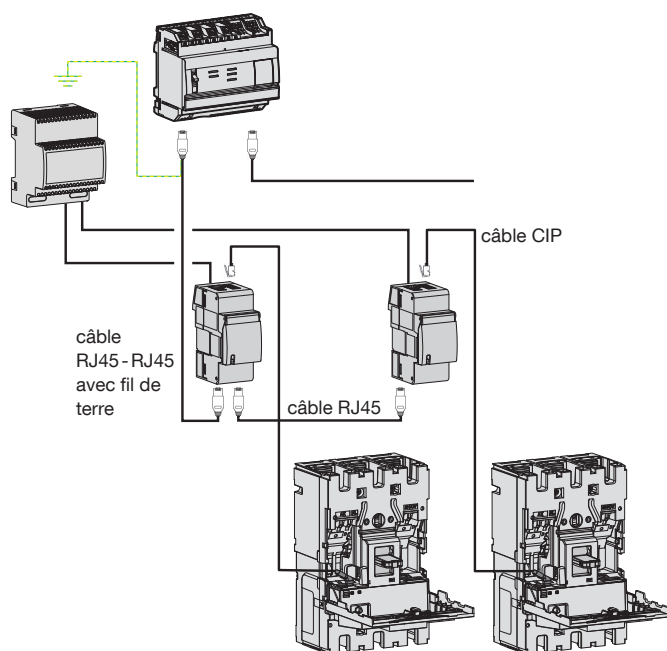
Outils de configuration

pour les versions h3+ Energy



Raccordement par Modbus

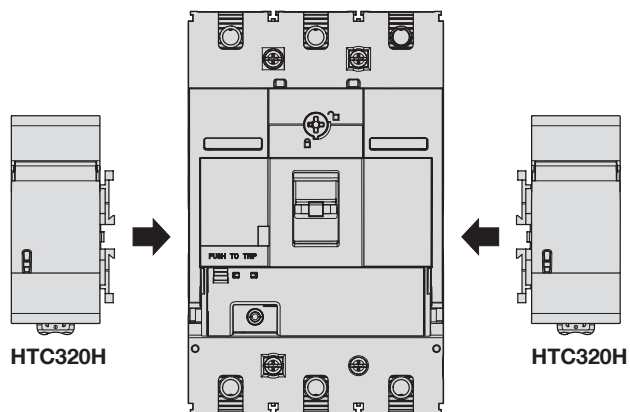
câbles équipés de connecteurs RJ45 compatible avec module de communication et serveur agardio.manager.



Coupure et protection

Montage du module de communication

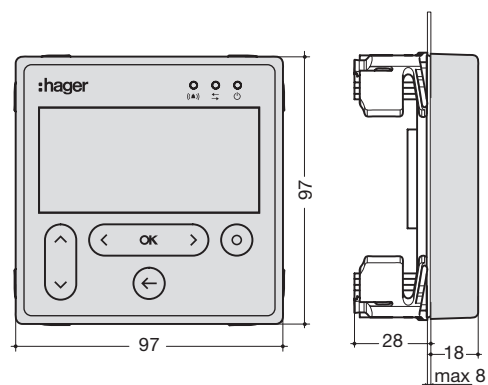
montage latéral grâce au support.



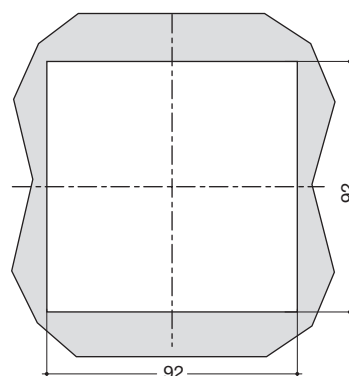
Mise en œuvre et configuration du système, voir manuel système de communication.

Afficheur déporté pour version Energy

HTD210H



Découpe sur face avant



Disjoncteurs généraux h1000 LSI sectionnement et protection

Déclencheur électronique LSI

L - long retard - protection contre les surcharges : Ir réglable de 0,4 à 1 x In

S - court retard - protection contre les courts-circuits : Isd réglable de 2,5 à 10 x Ir (630 - 800 A), 2,5 à 8 x Ir (1000 A), temps de court-retard 0,1 ou 0,2 s

I - instantané - seuil maximum de déclenchement instantané en cas de court-circuit (630-800A) $I_{li\ max} = 12 \times I_n$ (1000 A) $I_{li\ max} = 10 \times I_n$

Réglage par 2 valeurs

- réglage Ir
- sélection d'une courbe prédéfinie 7 possibilités (630 - 800 A) 6 possibilités (1000 A).

Tripolaire 3P3D et tétrapolaire 4P3D/4D (neutre réglable 0 - 50 % - 100 %).

Bouton de test mécanique, réglage plombable.

Conformes selon

IEC 60947-2

Interrupteurs à déclenchement libre h1000 versions fixes

déclenchement à distance par l'intermédiaire d'un déclencheur voltétrique (en option).

Conformes selon

IEC 60947-3

Données communes

Raccordement par plage (largeur 50 mm maxi)
Livrés avec rallonges de plage montées et séparateurs de plage sur versions fixes.

Courbes et tableaux de coordination voir recueil technique

Relais diff. et tores voir page B.82
Accessoires voir page B.69 et B.70

Caractéristiques techniques voir pages B.71 à B.72



HNE970H



HYE032H



HYE025H

Désignation	Caractéristiques	In	Réf. c ^{iale}	
			3P3d	4P3d/4dN/2
Disjoncteurs h1000 LSI 50 kA fixes	pouvoir de coupure Icu : 50 kA 400/415 V ~ déclencheur électronique LSI	800 A	HNE800H	HNE801H
		1000 A	HNE970H	HNE971H
Disjoncteurs h1000 LSI 70 kA fixes	pouvoir de coupure Icu : 70 kA 400/415 V ~ déclencheur électronique LSI	800 A	HEE800H	HEE801H
		1000 A	HEE970H	HEE971H
Disjoncteurs h1000 LSI 70 kA déconnectables	pouvoir de coupure Icu : 70 kA 400/415 V ~ déclencheur électronique LSI	630 A	HEE630G	HEE631G
		800 A	HEE800G	HEE801G
livrés avec broches et cache-bornes court sur disjoncteurs				
Socles pour disjoncteurs h1000 déconnectables			HYE200H	HYE201H

Désignation	Caractéristiques	In	Réf. c ^{iale}	
			3P	4P
Interrupteurs à déclenchement libre h1000 fixes	catégorie d'emploi AC 22A / AC 23A	800 A	HCE800H	HCE801H
		1000 A	HCE970H	HCE971H
Bornes de raccordement	pour conducteur cuivre ou alu 4 x 240 mm ² (800 A maxi)		HYE007H	HYE008H
montage fixe uniquement				
Connexions arrières	jeu de 3 ou 4 pièces	800 A	HYE031H	HYE032H
		1000 A	HYE033H	HYE034H
Cache-bornes	pour rallonges droites pour montage fixe uniquement		HYE021H	HYE022H
	pour connexions arrières, pour montage fixe uniquement		HYE025H	HYE026H
	pour socles déconnectables		HYE321H	HYE322H
Séparateurs de phases	jeu de 3 séparateurs longueur : 97 mm		HYD019H	HYD019H



HXE030H



HXD039H



HXD042H

Désignation	Caractéristiques	Réf. c ^{iale}
Commande rotative directe pour version fixe	poignée verrouillable et cadenassable Ø 5 et 8 mm maxi	HXE030H
Commande rotative débrosable pour version fixe	poignée verrouillable et cadenassable Ø 5 à 8 mm maxi longueur d'axe 320 mm	HXE031H
Kit de verrouillage	verrouillage manette pour 3 cadenas Ø 5 et 8 mm maxi	HXD039H
Commande motorisée	24 - 48 V \equiv 100 - 240 V \sim	HXE040H HXE042H
Interverrouillage mécanique montage fixe uniquement	liaison par câble	HXE065H
Adaptateur verrouillage mécanique	h1000	HXE066H
Câble interverrouillage électrique	h1000 - h1000	HXD068H

Coupure et protection

Déclencheurs voltométriques à émission de courant SH

déclenchement à distance d'un disjoncteur ou d'un interrupteur général par bobine à émission.



HXC004H

Déclencheurs voltométriques à minimum de tension UV

déclenchent un disjoncteur ou un interrupteur général lorsque la tension chute entre 35 et 70 % de U_n .

La fermeture du disjoncteur est garantie pour une tension $\geq 0,85 \times U_n$.



HXE014H

Déclencheurs et contacts auxiliaires

pour la signalisation et le déclenchement à distance

raccordement par vis

Capacité de raccordement
0,75mm² souple ou rigide

câbles de raccordement en option (HYA035H)



HXC021H

Raccordements des auxiliaires

assurent la liaison entre les parties fixes et mobiles des disjoncteurs déconnectables et débrochables.



HXC250H



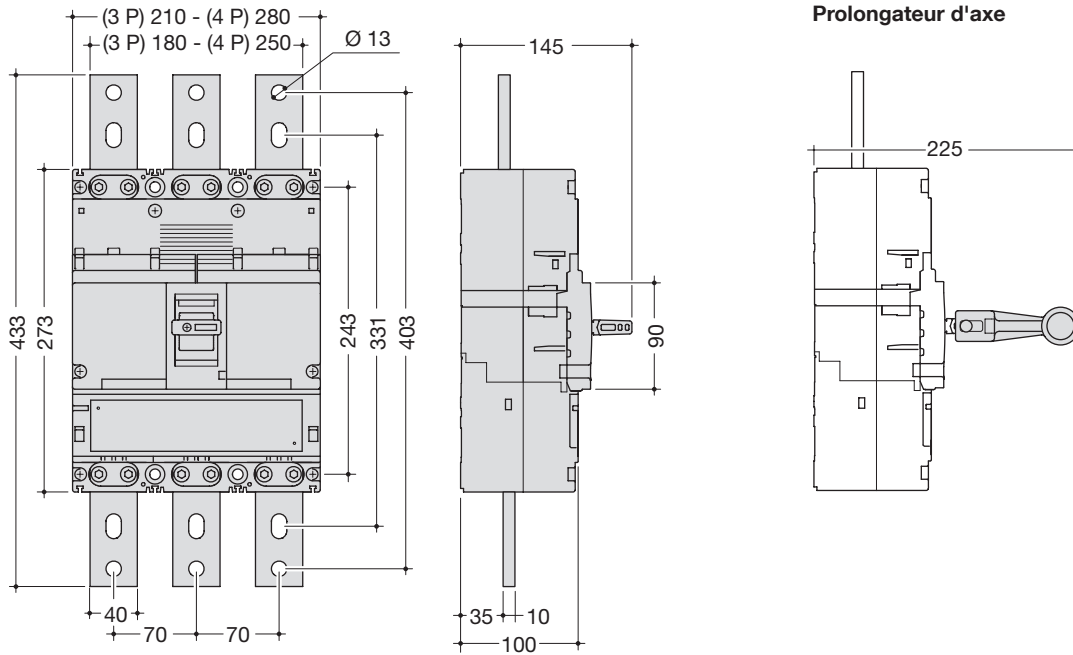
HXC353H



HYA035H

Désignation	Caractéristiques	Réf. c ^{iale}
h1000		
Déclencheurs voltométriques à émission de courant SH	24 V \equiv	HXC001H
	48 V \equiv	HXC002H
	100 - 120 V \sim	HXC003H
	tension de fonctionnement : V \equiv : 0,75 à 1,25 U_n	HXC004H
	V \sim : 0,85 à 1,1 U_n	HXC005H
	110 V DC	HXC008H
Déclencheurs voltométriques à minimum de tension UV	24 V \equiv	HXE011H
	100 - 120 V \sim	HXE013H
	200 - 240 V \sim	HXE014H
	380 - 450 V \sim	HXE015H
	100 - 120 V DC	HXE018H
	200 - 240 V DC	HXE019H
Bobines manque de tension retardées DUVR	24 V DC	HXE051H
	110 - 120 V AC	HXE053H
	220 - 240 V AC	HXE054H
	380 - 415 V AC	HXE055H
Contacts auxiliaires	AX signalisation ON/OFF 1 inverseur, 230 V \sim / 3 A 125 V \equiv / 0,4 A, 1 OF	HXC021H
	AL signalisation défaut 1 inverseur, 230 V \sim / 3 A 125 V \equiv / 0,4 A, 1 OF	HXC024H
	AL signalisation ON/OFF 1 inverseur, bas niveau 125 V \sim 1 OF	HXC025H
	AL signalisation défaut 1 inverseur, bas niveau 125 V \sim 1 OF	HXC026H
Raccordements des auxiliaires pour disjoncteurs déconnectables et débrochables	bloc fixe 3 fils pour socle	HYC250H
	bloc mobile 2 fils pour disjoncteur	HYC352H
	bloc mobile 3 fils pour disjoncteur	HYC353H
Kit de connexion pour auxiliaires et déclencheurs	lot de 6 conducteurs souples 0,75 l prédécoupés longueur 1,30 m	HYA035H

Cotes d'encombrement montage fixe (en mm)



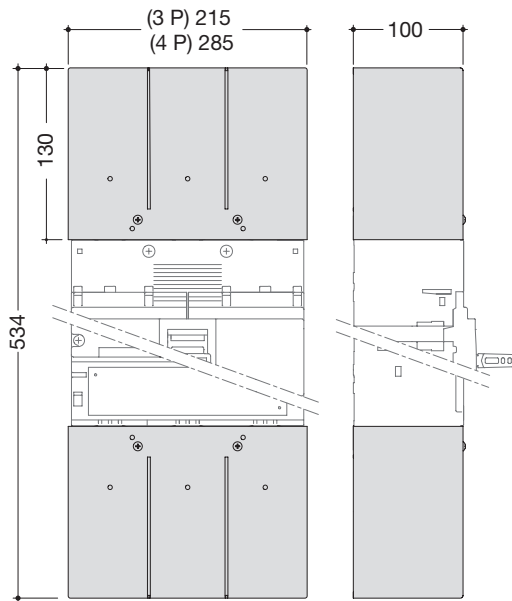
Montage et raccordement sur version fixe

Mise en œuvre dans les cellules quadro+ avec les unités d'équipement appropriées. Les appareils sont livrés avec des rallonges de plage montées et séparateurs de phase.

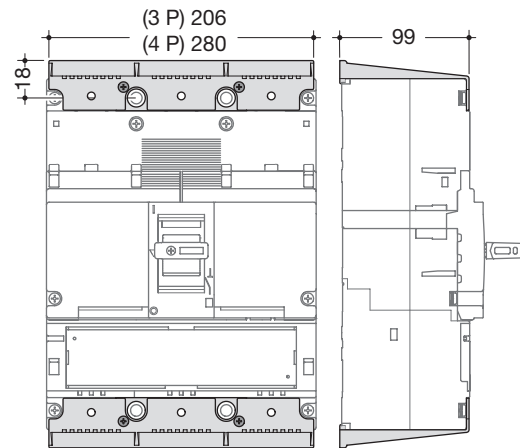
Coupure et protection

Cache-bornes montage fixe

Pour rallonges droites

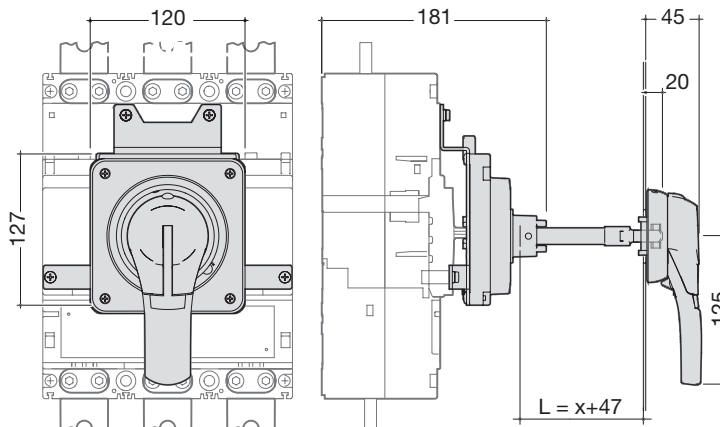


Pour connexions arrière

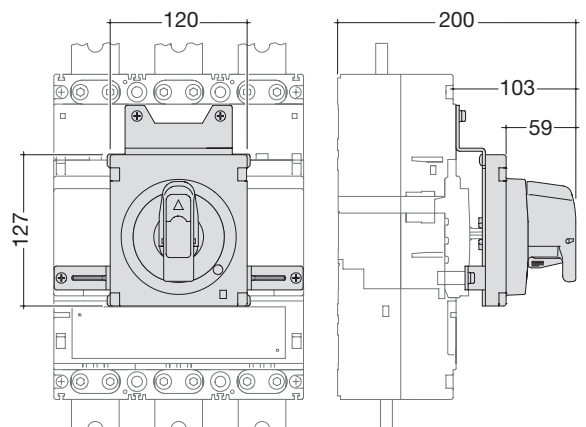


Commande rotative montage fixe (en mm)

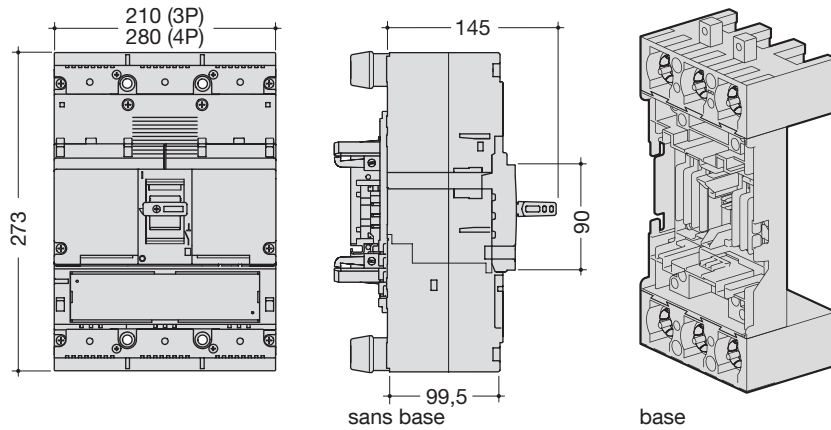
Débrochable



Directe

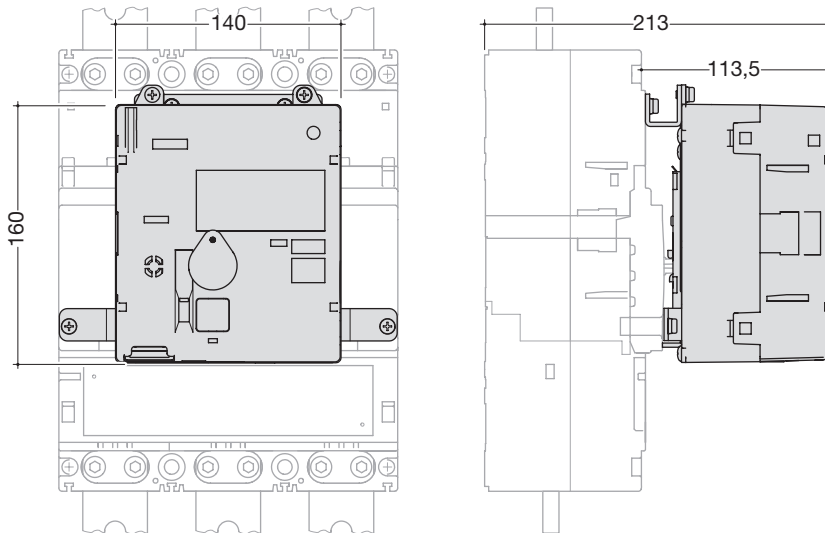


Côtes d'encombrement montage déconnectable (en mm)

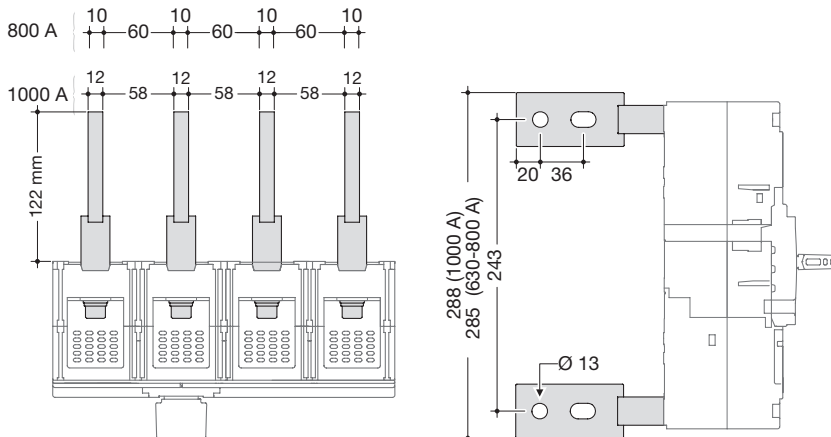


HYE200H	base déconnectable h1000 LSI 3P (630 A)
HYE201H	base déconnectable h1000 LSI 4P (630 A)

Commande motorisée

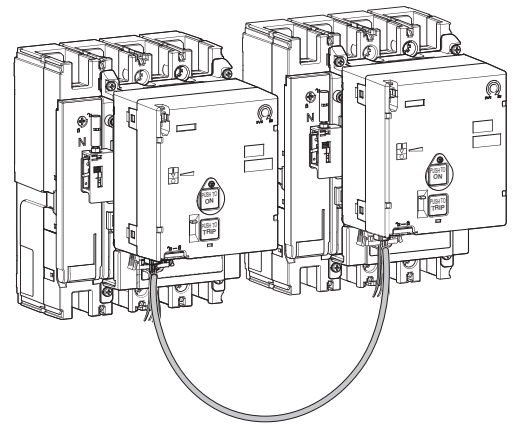


Connexions arrières



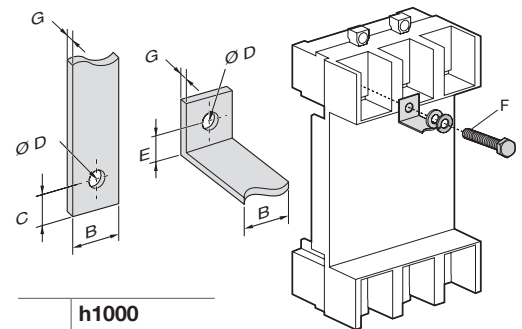
Interverrouillage électrique

Mise en place



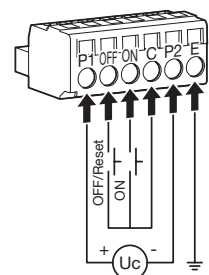
Raccordement

Base déconnectable



	h1000 (630 A)
B	≤ 40 mm
C	≤ 26,5
D	13 mm
E	-
F	M12 x 25 max 32,3 ~ 51,9 Nm
G	10 mm max

Télécommande



Disjoncteurs généraux h1600 LSI sectionnement et protection

Déclencheur électronique LSI

L - long retard - protection contre les surcharges : I_r réglable de 0,4 à 1 x I_n

S - court retard - protection contre les courts-circuits : I_{sd} réglable de 2,5 à 10 x I_r, temps de court-retard 0,1 ou 0,2 s

I - instantané - seuil maximum de déclenchement instantané en cas de court-circuit (I_i max = 12 x I_n)

Réglage par 2 valeurs

- réglage I_r
- sélection d'une courbe prédéfinie (7 possibilités).

Tripolaire 3P3d et tétrapolaire 4P3d/4d (neutre réglable 0 - 50 % - 100 %).

Bouton de test mécanique, réglage plombable.

Conformes selon

CEI 60947-2

Interrupteurs à déclenchement libre h1600 fixes

déclenchement à distance par l'intermédiaire d'un déclencheur voltmétrique (en option).

Conformes selon

CEI 60947-3

Données communes

raccordement par plage (largeur 60 mm maxi)
Livrés avec rallonges de plage montées et séparateurs de phase.



HNF990H



HCF981H



HXF042H



HYD019H

Courbes et tableaux de coordination voir recueil technique

Relais diff. et tores voir page B.82
Accessoires voir page B.70 et B.74

Désignation	Caractéristiques	In	Réf. c ^{iale}	
			3P3d	P3d/4dN/2
Disjoncteurs h1600 LSI 50 kA fixes	pouvoir de coupure I _{cu} : 50 kA (400/415 V ~) déclencheur électronique LSI	1250 A	HNF980H	HNF981H
		1600 A	HNF990H	HNF991H
Disjoncteurs h1600 LSI 70 kA fixes	pouvoir de coupure I _{cu} : 70 kA (400/415 V ~) déclencheur électronique LSI	1250 A	HEF980H	HEF981H
		1600 A	HEF990H	HEF991H

Désignation	Caractéristiques	In	Réf. c ^{iale}	
			3P	4P
Interrupteurs à déclenchement libre h1600 fixes	catégorie d'emploi AC 22A / AC 23A	1250 A	HCF980H	HCF981H
		1600 A	HCF990H	HCF991H

Désignation	Caractéristiques	Réf. c ^{iale}
Commande rotative directe	poignée verrouillable et cadenassable maxi Ø 8 mm	HXF030H
Commande rotative débrochable	poignée verrouillable et cadenassable maxi Ø 8 mm longueur d'axe 320 mm	HXF031H
Kit de verrouillage	verrouillage manette pour 3 cadenas anse Ø 8 mm maxi	HXF039H
Commandes motorisées	24 V =	HXF040H
	230 - 240 V ~	HXF042H

Désignation	Caractéristiques	Réf. c ^{iale}	
		3P	4P
Séparateurs de phases	jeu de 3 séparateurs longueur : 97 mm	HYD019H	HYD019H

Déclencheurs voltométriques à émission de courant SH

déclenchement à distance d'un disjoncteur ou d'un interrupteur général par bobine à émission.



HXF004H

Déclencheurs voltométriques à minimum de tension UV

déclenchent un disjoncteur ou un interrupteur général lorsque la tension chute entre 35 et 70 % de U_n .



HXE014H

Déclencheurs et contacts auxiliaires

pour la signalisation et le déclenchement à distance

raccordement par vis



HXC021H

Capacité de raccordement

0,75mm² souple ou rigide

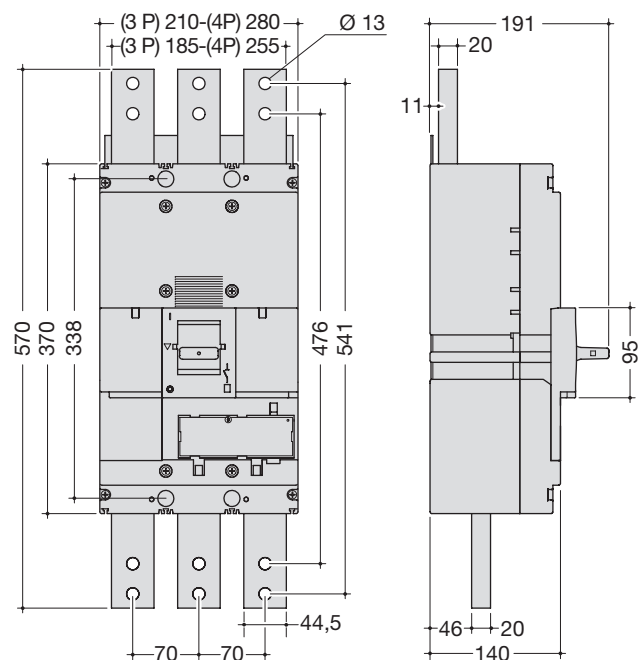
câbles de raccordement en option (HYA035H)



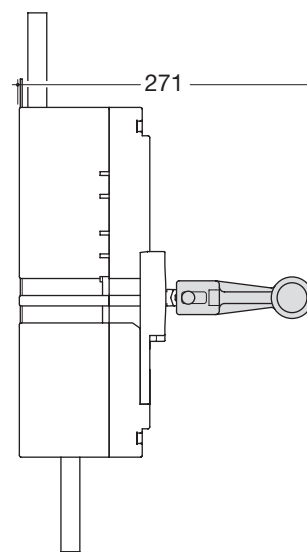
HYA035H

Désignation	Caractéristiques	Réf. ciale
h1600		
Déclencheurs voltométriques à émission de courant SH	24 V \equiv	HXF001H
	48 V \equiv	HXF002H
	100 - 120 V \sim	HXF003H
	tension de fonctionnement : V \equiv : 0,75 à 1,25 U_n V \sim : 0,85 à 1,1 U_n	HXF004H
	380 - 450 V \sim	HXF005H
	110 V DC	HXF008H
Déclencheurs voltométriques à minimum de tension UV	24 V \equiv	HXE011H
	100 - 120 V \sim	HXE013H
	220 - 240 V \sim	HXE014H
	380 - 415 V \sim	HXE015H
Bobines manque de tension retardées DUVR	24 V \equiv	HXF051H
	100 - 120 V \sim	HXF053H
	220 - 240 V \sim	HXF054H
	380 - 415 V \sim	HXF055H
Contacts auxiliaires	AX signalisation ON/OFF 1 inverseur, 230 V \sim / 3 A 125 V \equiv / 0,4 A, 1 OF	HXC021H
	AL signalisation défaut 1 inverseur, 230 V \sim / 3 A 125 V \equiv / 0,4 A, 1 OF	HXC024H
	AL signalisation ON/OFF 1 inverseur, bas niveau 125 V \sim 1 OF	HXC025H
	AL signalisation défaut 1 inverseur, bas niveau 125 V \sim 1 OF	HXC026H
Kit de connexion pour auxiliaire et déclencheurs	lot de 6 conducteurs souples 0,75 l prédécoupés longueur 1,30 m	HYA035H

Cotes d'encombrement montage fixe (en mm)

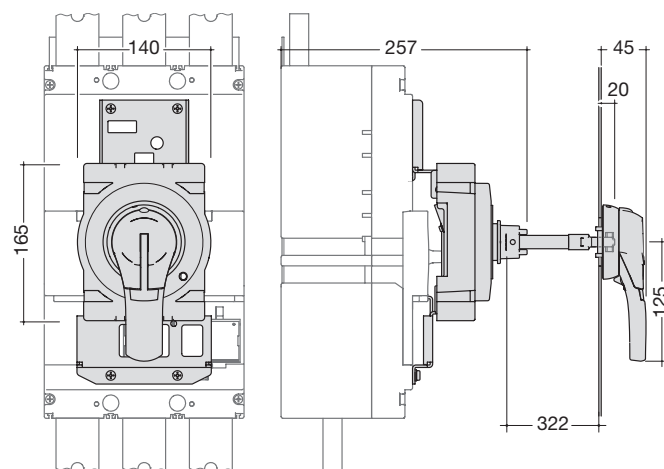


Prolongeur d'axe (en mm)

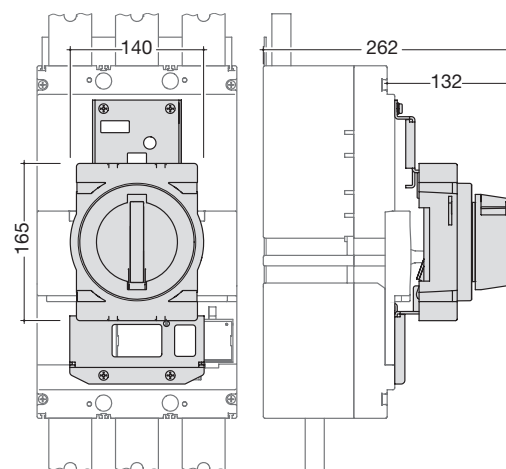


Commande rotative montage fixe (en mm)

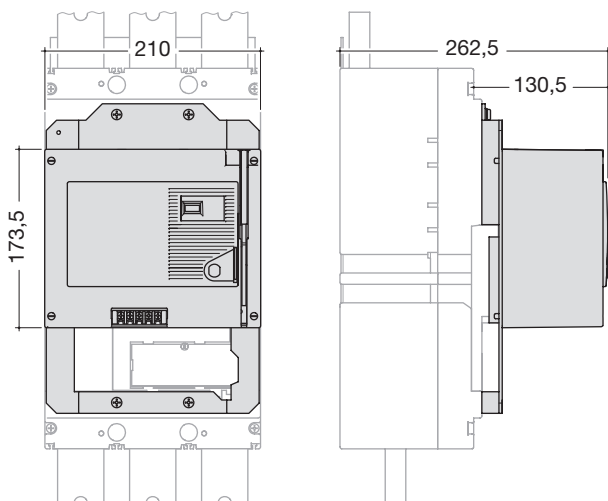
Débrochable



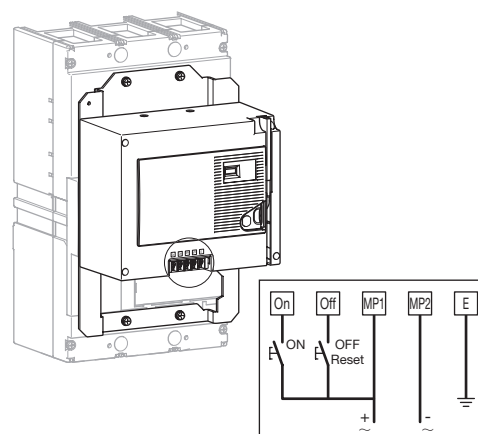
Directe



Commande motorisée



Raccordement de la commande



Coupure et protection

Gamme	x160				P160				
	Produit	Interr.	Disjoncteurs			Interr.	Disjoncteurs		
Référence	HCA	HDA	HHA	HNA	HCS	HHS	HMS	HES	
Nombre de pôles (No.)	3 - 4	3 - 4	3 - 4	3 - 4	3 - 4	3 - 4	3 - 4	3 - 4	
Caractéristiques générales									
Courant assigné nominal	In (A)	160				160			
Plage de courants nominaux	Magnéto-thermique (A)	125 - 160	25 - 160			160	25 - 160		
	Electronique (A)	-	-			-	40 - 160		
Tension nominale (AC)	Ue (V)	220 - 440				220 - 690			
Fréquence	f (Hz)	50/60				50/60			
Tension assignée d'isolement	Ui (V)	800				800			
Tension assignée de tenue aux chocs	Uimp (kV)	8				8			
Pouvoir de coupure ultime (Icu)									
(AC) 50-60 Hz 220/230 V	Icu (kA)	-	25	35	85	-	35	65	85
(AC) 50-60 Hz 380/415 V	Icu (kA)	-	18	25	40	-	25	50	70
(AC) 50-60 Hz 480/500/525 V	Icu (kA)	-	-	-	-	-	-	-	-
(AC) 50-60 Hz 660/690 V	Icu (kA)	-	-	-	-	-	6	6	6
(DC) 250 V - 2 pôles en séries	Icu (kA)	-	10	10	10	-	9	-	-
Pouvoir de coupure de service (Ics)									
(AC) 50-60 Hz 220/230 V	Ics (kA)	-	25	25	40	-	35	65	85
(AC) 50-60 Hz 380/415 V	Icu (kA)	-	18	20	20	-	25	50	-
(AC) 50-60 Hz 480/500/525 V	Ics (kA)	-	-	-	-	-	-	-	-
(AC) 50-60 Hz 660/690 V	Ics (kA)	-	-	-	-	-	6	6	6
(DC) 250 V - 2 pôles en séries	Ics (kA)	-	5	5	5	-	-	-	-
Pouvoir de fermeture sur court-circuit Icm	(kA)	2,8	-	-	-	2,8	-	-	-
Courant de courte durée admissible pour 1s	Icw (kA)	2	-	-	-	2	-	-	-
Environnement									
Catégorie d'emploi (CEI 60947-2)		-	A			-	A		
Température de calibration	(C°)	-	40			-	50		
Coefficient de déclassement	40°C	-	100%			-	100%		
	50°C	-	100%			-	100%		
	55°C	-	95%			-	94%		
	60°C	-	93%			-	91%		
	65°C	-	90%			-	88%		
Aptitude au sectionnement		disponible				disponible			
Endurance électrique (nbre de cycles)		10000				10000			
Endurance mécanique (nbre d'opérations)		20000				40000			
Température de fonctionnement	(C°)	-25 à +70				-25 à +70			
Température de stockage	(C°)	-35 à +70				-35 à +70			
Puissance dissipée (à In pour un 3P)	(W)	39				43			
Disjoncteur									
Norme de référence		CEI 60947-3	CEI 60947-2			CEI 60947-3	CEI 60947-2		
Déclencheur : TM (magnéto-thermique)		-	disponible			disponible			
T fixe, M fixe		-	disponible			-			
T réglable, M fixe		-	disponible			-			
T réglable, M réglable		-	-			disponible			
Magnétique seul fine		-	-	-	dispo.	-	disponible		
Valeur de réglage	thermique	-	0,63 à 1 x In			0,63 à 1 x In			
Valeur de réglage	magnétique	-				6 à 12 x In (125 A)			
		-				6 à 10 x In (160 A)			
Déclencheurs LSI - LSnl - Energy (électronique)									
Long retard		-				-	LSI Ir = Ir1 x Ir2 Ir1 = 16 à 160A Ir2 = 0,91 à 1* LSnl Ir = Ir1 x Ir2 Ir1 = 16 à 160A Ir2 = 0,91 à 1* *pas 0,01 Energy Ir = Ir1/ Ir1 = pas de 1 A		
Court retard		-				-	I _{sd} = 1,5 à 10 x In		
Retard		-				-	LSI - Energy 50 à 400 ms LSnl 100 ms (fixe)		
Raccordements									
Type de raccordement standard		cages				cages			
Capacité maximale	(mm ²)	95				95 cages - 120 bornes			
Largeur de borne	(mm)	-				21			
Caches bornes		disponible				disponible			
Cage de raccordement		intégré				disponible			
Rallonge de plage		disponible				disponible			
Connexion arrière		non				disponible			
Dimensions									
Hauteur	(mm)	130				130			
Largeur 3P /4P	(mm)	75 /100				90 / 120			
Profondeur	(mm)	68				97			
Poids 3P / 4P	(kg)	0,715 / 0,95				1,1 / 1,4			

x250			P250		
Interr.	Disjoncteurs		Interr.	Disjoncteurs	
HCB	HHB	HNB	HCT	HMT	HET
3 - 4			3 - 4	3 - 4	3 - 4
250			250		
250	100-250		250	50-250	
				40-250	
220-690			220-690		
50/60			50/60		
800			800		
8			8		
-	35	85	-	65	85
-	25	40	-	25	70
-	-	-	-	-	-
-	-	-	-	6	6
-	9	9	-	-	-
-			-		
-	25	40	-	65	85
-	20	20	-	50	50
-	-	-	-	-	-
-	-	-	-	6	6
-	5	5	-	-	-
9	-	-	5	-	-
3	-	-	2	-	-
-	A		-	A	
-	50		-	50	
-	100%		-	100%	
-	100%		-	100%	
-	94%		-	96%	
-	91%		-	94%	
-	88%		-	90%	
disponible			disponible		
10000			10000		
20000			40000		
-25 à + 70°C			-25 à + 70		
-35 à +70°C			-35 à +70		
60			51		
CEI60947-3	CEI60947-2		CEI60947-3	CEI60947-2	
disponible	-		-	disponible	
-	disponible		-	-	
-	disponible		-	-	
-	-		-	disponible	
-	disponible		-	-	
-	0,63 à 1 x In		-	0,63 à 1 x In	
-	6-8-10-13 x In (200 A)		-	-	-
	5-7-9-11 In (250 A)				10 x In (250 A)
-	-	-	-	LSI	
				Ir = Ir1 x Ir2	
				Ir1 = 16 à 250 A	
				Ir2 = 0,91 à 1*	
				LSnl	
				Ir = Ir1 x Ir2	
				Ir1 = 16 à 250 A	
				Ir2 = 0,91 à 1*	
				*pas 0,01	
				Energy	
				Ir = Ir1 / Ir1 = pas 1	
-	-	-	-	Isd = 1,5 à 10 xIn	
-	-	-	-	-LSI - energy	
				50 à 400 ms	
				LSnl 100 ms (fixe)	
cosses			cosses		
185 (cage)			185 bornes		
25			25		
disponible			disponible		
disponible			disponible		
disponible			disponible		
disponible			disponible		
165			165		
105/140			105/140		
68			97		
1,3/1,6			1,5/1,9		

Gamme		x630			
Produit		Interr.	Disjoncteurs		
Référence		HCJ	HHJ	HMJ	HEJ
Nombre de pôles	(No.)	3 - 4	3 - 4	3 - 4	3 - 4
Caractéristiques générales					
Courant assigné nominal	In (A)	630	630		
Plage de courants nominaux Magnéto-thermique	(A)	400 - 630	250 à 630		
Electronique	(A)		-		
Tension nominale (AC)	Ue (V)	220 - 415	220 - 690		
Fréquence	f (Hz)	50/60	50/60		
Tension assignée d'isolement	Ui (V)	800	800		
Tension assignée de tenue aux chocs	Uimp (kV)	8	8		
Pouvoir de coupure ultime (Icu)					
(AC) 50-60 Hz 220/230 V	Icu (kA)	-	35	85	100
(AC) 50-60 Hz 380/415 V	Icu (kA)	-	25	50	70
(AC) 50-60 Hz 480/500/525 V	Icu (kA)	-	-	-	-
(AC) 50-60 Hz 660/690 V	Icu (kA)	-	-	6	6
(DC) 250 V - 2 pôles en séries	Icu (kA)	-	-	-	-
Pouvoir de coupure de service (Ics)					
(AC) 50-60 Hz 220/230 V	Ics (kA)	-	35	85	100
(AC) 50-60 Hz 380/415 V	Icu (kA)	-	25	50	70
(AC) 50-60 Hz 480/500/525 V	Ics (kA)	-	-	-	-
(AC) 50-60 Hz 660/690 V	Ics (kA)	-	-	6	6
(DC) 250 V - 2 pôles en séries	Ics (kA)	-	-	-	-
Pouvoir de fermeture sur court-circuit Icm	(kA)	7,5 (400A) 13 (630A)	-	-	-
Courant de courte durée admissible pour 1s	Icw (kA)	5 (400A) 7,6 (630A)	-	-	-
Environnement					
Catégorie d'emploi (CEI 60947-2)		-	A		
Température de calibration	(C°)	-	50		
Coefficient de déclassement	40°C	-	100%		
	50°C	-	100%		
	55°C	-	96%		
	60°C	-	94%		
	65°C	-	90%		
Aptitude au sectionnement		disponible	disponible		
Endurance électrique (nbre de cycles)		6000(400A) 4000 (630A)	10000		
Endurance mécanique (nbre d'opérations)		30000	20000		
Température de fonctionnement	(C°)	-25 à +70	-25 à +70		
Température de stockage	(C°)	-35 à +70	-35 à +70		
Puissance dissipée (à In pour un 3P)	(W)	83	83		
Disjoncteur					
Norme de référence		CEI 60947-3	CEI 60947-2		
Déclencheur : TM (magnéto-thermique)		-	disponible		
T fixe, M fixe		-	-		
T réglable, M fixe		-	-		
T réglable, M réglable		-	disponible		
Magnétique seul fine		-	-		
Valeur de réglage thermique		-	0,63 à 1 x In		
Valeur de réglage magnétique		-	5 à 10 x In (400 A) 4 à 8 x In (630 A)		
Déclencheurs LSI- LSnl - Energy (électronique)					
Long retard		-	LSnl Ir = Ir1 x Ir2 Ir1 = 90 à 630A Ir2 = 0,91 à 1* *pas 0,01		
Court retard		-	-		
Retard		-	LSnl 100 ms (fixe)		
Raccordements					
Type de raccordement standard		cosses	cosses		
Capacité maximale	(mm ²)	300 bornes	300 bornes		
Largeur de borne	(mm)	32	32		
Caches bornes		disponible	disponible		
Cage de raccordement		disponible	disponible		
Rallonge de plage		disponible	disponible		
Connexion arrière		disponible	disponible		
Dimensions					
Hauteur	(mm)	260	260		
Largeur 3P /4P	(mm)	40 / 185	140 / 185		
Profondeur	(mm)	150	150		
Poids 3P / 4P	(kg)	2,3 / 2,9	2,3 / 2,9		

P630			h1000				h1600		
Interr.	Disjoncteurs		Interr.	Disjoncteurs			Interr.	Disjoncteurs	
HCW	HMW	HEW	HCE	HNE	HEExxxH	HEExxxG	HCF	HNF	HEF
3 - 4	3 - 4		3 - 4				3 - 4		
630	630		1000			630-800	1600		
400 - 630	-		-				-		
-	250 à 630		800 - 1000				1250 - 1600		
220 - 690	220 - 690		220 - 690				220 - 690		
50/60	50/60		50/60				50/60		
800	800		800				800		
8	8		8				8		
-	65	85	-	85 (800 A)	100		-	100	100
-	50	70	-	50	70		-	50	70
-	-	-	-	30	30		-	45	65
-	6	6	-	20	20		-	25	45
-	-	-	-	-	-		-	-	-
-	65	85	-	85 (800 A)	100 (800 A)	100	-	75	75
-	50	70	-	50	50		-	50	50
-	-	-	-	30	30		-	45	50
6	6	6	-	20	20		-	25	34
-	-	-	-	-	-		-	-	-
-	-	-	20	-	-		45	-	-
-	-	-	10 (0,3s)	-	-		20 (0,3s)	-	-
-	A		-	B (800 A) - A (1000 A)	B (630-800)		-	B	
-	50%		-	40			-	40	
-	100%		-	100%			-	100%	
-	100%		-	100%			-	100%	
-	96%		-	95%			-	95%	
-	94%		-	90%			-	90%	
-	90%		-	80%			-	80%	
disponible	disponible		disponible				disponible		
10000	10000		4500				4500		
40000	40000		15000				15000		
-25 à +70	-25 à +70		-25 à +70				-25 à +70		
-35 à +70	-35 à +70		-35 à +70				-35 à +70		
83	83		150				170		
CEI 60947-3	CEI 60947-2		CEI 60947-3	CEI 60947-2			CEI 60947-3	CEI 60947-2	
-	-		-	-			-	-	
-	-		-	-			-	-	
-	-		-	-			-	-	
-	-		-	-			-	-	
-	-		-	-			-	-	
-	-		-	-			-	-	
-	-		-	-			-	-	
-	-		-	-			-	-	
-	LSI I _r = I _{r1} x I _{r2} I _{r1} = 2,5 à 1 I _{r2} = 0,91 à 1* *pas 0,01 Energy I _r = I _{r1} I _{r1} = pas 1		-	LSI 0,4 à 1 x I _r			-	LSI 0,4 à 1 x I _n	
-	I _{sd} = 1,5 à 10 x I _n		-	2,5 à 10 x I _r (800 A) 2,5 à 8 x I _r (1000 A)			-	2,5 à 10 x I _r	
-	50 à 400 ms		-	0,1 - 0,2s			-	0,1 - 0,2s	
cosses			cosses			nous consulter	cosses		
300 bornes			-				-		
32			45				45		
disponible			disponible				disponible		
disponible			-				-		
disponible			intégré				intégré		
disponible			disponible				disponible		
260			273 / 433			nous consulter	370 / 570		
140 / 185			210 / 280				210 / 280		
150			99,5				140		
2,3 / 2,9			11 / 14,8				27 / 31		

Produit		Blocs différentiels	
Taille		x160	x160
Référence		HBA (fixe)	HBA (réglable)
Nombre de pôles		3, 4	3, 4
Type de déclenchement		mécanique	mécanique
Norme CEI/EN 60947-2 appendice B		oui	oui
Caractéristiques électriques			
Courant nominal maxi (40°) en A	I _n	125 A	125 - 160 A
Tension nominale U _e V AC (50/60Hz)	U _e	240 - 415 V	240 - 415 V
Caractéristiques mécaniques			
Alimentation haute et basse		oui	oui
Pour déclenchement, pas de source additionnelle électrique externe		oui	oui
Fonctionnement possible avec 2 phases actives		oui	oui
Réglages			
Sensibilité I _{Δn}	I _{Δn} (A)	300 mA	0,03 - 0,1 - 0,3 - 1 - 3 - 6 A
Déclenchement retardé Δt	Δt (s)	inst.	inst. 0,06 - 0,15 - 0,3 - 0,5 - 1
Temps d'ouverture maximum	ms	10	10
Pas de possibilité de retarder le bloc différentiel si I _{Δn} = 30 mA		-	oui
Produit sélectif		non	oui
Bouton test mécanique		oui	oui
Test d'isolement sans décablage		oui	oui
Bouton test électrique		oui	oui
Bouton reset		oui	oui
Boutons de réglage plombables		non	oui
Signalisation niveau d'isolement par led 25 et 50%		non	oui
Signalisation du fonctionnement par led		non	oui
Contact signalisation défaut différentiel		oui	oui
Contact signalisation 50% I _{Δn}		non	oui
Anti-transitoire	type AC	oui	oui
Composante continue (courant pulsé)	type A	oui	oui
Bloc différentiel haute immunité	type HI	oui	oui
-25°C		oui	oui
Accessoires et raccordement			
Cage acier (x3/x4)		oui (équipé)	oui (équipé)
Connexion par cosse		non	non
Rallonge de plage direct (x4)		oui	oui
Rallonge plage épanouisseur (x4)		oui	oui
Cache-bornes (3P/4P)		non	non
Séparateurs de phases (x3)		oui	oui
Capacité de raccordement câbles rigides mm ²		4 - 95	4 - 95
Capacité de raccordement câbles souples mm ² (avec embout)		4 - 70	4 - 70
Couple de serrage Nm		6	6
Barre de cuivre (largeur) en mm		non	non
Montage			
Clipsage sur rail DIN		oui	oui
Fixation sur plaque de montage		non	non
Fixation		latérale	latérale
Montage par le client		oui	oui
Cotes d'encombrement et poids			
Dimensions hors tout (L x H x P) en mm	L mm	100	100
	H mm	165	165
	H mm	95	95
Poids	3P kg	1,4	1,4
	4P kg	1,55	1,55

x250	P250	x630/P630
HBT	HBT	HBW
4	4	4
mécanique	mécanique	mécanique
oui	oui	oui
160 - 250 A	160 - 250 A	400 - 630 A
240 - 415 V	240 - 415 V	240 - 415 V
oui	oui	oui
oui	oui	oui
oui	oui	oui
0,03 - 0,1 - 0,3 - 1 3 - 6 A	0,03 - 0,1 - 0,3 - 1 3 - 6 A	0,03 - 0,1 - 0,3 - 1 3 - 6 A
inst. 0,06 - 0,15 - 0,3 - 0,5 - 1	inst. 0,06 - 0,15 - 0,3 - 0,5 - 1	inst. 0,06 - 0,15 - 0,3 - 0,5 - 1
10	10	10
oui	oui	oui
oui	oui	oui
oui	oui	oui
oui	oui	oui
oui	oui	oui
oui	oui	oui
oui	oui	oui
oui	oui	oui
oui	oui	oui
oui	oui	oui
oui	oui	oui
oui	oui	oui
oui	oui	oui
oui	oui	oui
oui	oui	oui
oui	oui	oui
oui	oui	oui
accessoires	accessoires	accessoires
oui	oui	oui
oui	oui	oui
oui	oui	oui
oui	oui	oui
oui	oui	oui
35 - 185	35 - 185	35 - 300
35 - 150	35 - 150	35 - 185
12	12	18
25	25	32
non	non	non
oui	oui	oui
dessous	dessous	dessous
oui	oui	oui
140	140	185
107,5	108	150
85	94	120
-	-	-
1,2	1,2	2,4

Relais différentiels

pour équiper un dispositif différentiel résiduel (DDR) sur les disjoncteurs et interrupteurs généraux.

Calibrés pour les tores HR700 à HR705 et HR822 à HR833. HR510 et HR520 sont équipés d'une sortie standard 1 OF, une sortie pré-alarme défaut 50 % et une sortie sécurité positive sur rupture de la liaison relais/tore (voyant défaut clignotant).



HR510

Relais différentiels à affichage LCD

- plage de réglage étendue
- permettent en plus d'afficher en façade la mesure instantanée du courant de défaut (valeur efficace vraie).
- équipés d'une sortie standard 1 OF, une sortie pré-alarme défaut réglable 50 – 60 – 70 – 80 % et une sortie sécurité positive sur rupture de la liaison relais/tore (voyant défaut clignotant)
- HR534 permet en plus de réaliser 4 dispositifs différentiels ou interrupteurs en leur associant 4 circuits de tore.



HR525



HR700

Données communes

bouton reset, bouton test, voyant défaut, voyant présence tension

Tension d'alimentation : 230 V
Fréquence : 50/60 Hz.

Capacité de raccordement

rigide 1,5 à 10mm²
souple 1 à 6mm²

Conformes selon

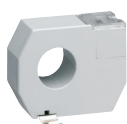
NF EN 60947-2 annexe B,
NF EN 60755, NF EN 61008-1
et NF EN 61543.

Tores de détection

s'associent avec les relais différentiels HR.

Ils se fixent :

- soit directement sur les conducteurs,
- soit sur platine ou traverse dans les enveloppes quadro et univers.



HR701



HR830



HR820

A noter

fixer le tore sur une partie rectiligne des conducteurs, le conducteur PE ne doit pas passer dans le tore.

Raccordement tore/relais

1 à 6mm² souple

longueur tore/relais

50 m maxi avec câble torsadé de 1,5mm²

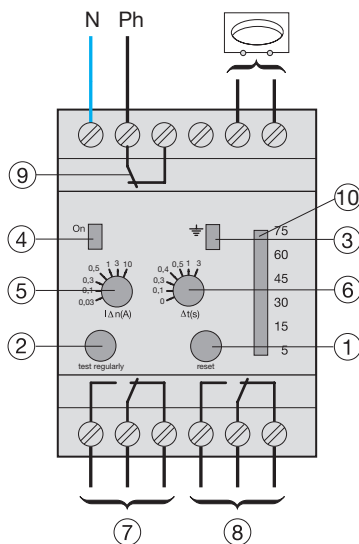
Désignation	Caractéristiques	Larg.	Réf. c ^{iale}
Relais différentiels			
sensibilité fixe déclenchement instantané	I Δ n : 30 mA	1 I	HR500
avec sortie standard 1 OF	I Δ n : 300 mA	1 I	HR502
réglages : sensibilité réglable I Δ n : 0,03 - 0,1 - 0,3 - 0,5 - 1 - 3 - 10 A	sans barregraphe	3 I	HR510
temporisation réglable Δ t : 0 - 0,1 - 0,3 - 0,4 - 0,5 - 1 - 3 s	avec affichage par barregraphe du courant de défaut (5 à 75 % de I Δ n) et commande de test et reset à distance	3 I	HR520
réglages plombables			
avec tore intégré sensibilité réglable I Δ n : 0,03 - 0,1 - 0,3 - 0,5 - 1 - 3	avec entrée de commande test et reset sortie analogique	5 I	HR441
temporisation Δ t : Inst - 0,1 - 0,3 - 0,5 - 0,75 - 1			
à affichage LCD : sensibilité réglable I Δ n : 0,03 - 0,1 - 0,3 - 0,5 - 1 - 3 - 5 - 10 - 30 A	1 voie	3 I	HR525
temporisation réglable Δ t : 0 - S - 0,02 - 0,1 - 0,2 - 0,3 - 0,4 - 0,5 - 0,75 - 1 - 3 - 5 - 10 s	4 voies pour 4 circuits de tores séparés (4 contacts de sortie indépendants)	3 I	HR534
Tores circulaires			
	Ø 30 mm livré avec support de fixation sur rail DIN		HR700
	Ø 35 mm		HR701
	Ø 70 mm		HR702
	Ø 105 mm		HR703
	Ø 140 mm		HR704
	Ø 210 mm		HR705
Tores à section rectangulaire			
	- fermés 70 x 175 mm 115 x 305 mm		HR830 HR831
	150 x 350 mm		HR832
	200 x 500 mm		HR833
	- ouvrants 80 x 80 mm		HR822
	80 x 120 mm		HR823
	80 x 160 mm		HR824

Caractéristiques techniques

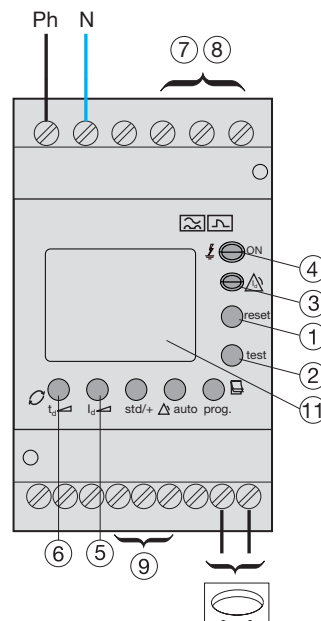
	HR500	HR502	HR510	HR520	HR525	HR534
tension d'alimentation relais ~ 50/60 Hz	230 V ± 20%					
tension du réseau contrôlée ~ 50/60 Hz	50 à 700 V					
sortie standard 1 OF (déclenche à 85 % de IΔn à ± 15 %)	oui	oui	oui	oui	oui	oui
sortie sécurité positive	non	oui	oui	oui	oui	oui
sortie préalarme défaut (50% IΔΔn)	non	non	oui	oui	oui	oui
commande à distance test et reset	non	non	non	non	oui	oui
sensibilité IΔn	30 mA	300 mA	30 - 100 - 300 - 500 mA - 1 - 3 - 10 A		30 - 100 - 300 - 500 mA - 1 - 3 - 10 - 30 A	
déclenchement (± 20%)	instantané		inst., 0,1-0,3-0,4-0,5-1-3s	inst., 0,1-0,3-0,4-0,5-1-3-5s	inst., - 0,02 - 0,1 - 0,3 - 0,4 - 0,5 - 0,75 - 1 - 3 - 5 - 10 s	
type A	oui, jusqu'à IΔn ≤ 3 A (AC pour IΔn > 3 A)					
immunité renforcée HI	oui	oui	oui	oui	non	non
puissance absorbée	3 VA	3 VA	5 VA	5 VA	6 VA	6 VA
sortie de commande	inverseur libre de potentiel					
pouvoir de coupure (sortie standard, sécurité positive, pré-alarme 50%)	5 A / 250 V AC1			6 A / 250 V AC1		
surcharge admissible au niveau du tore	30 kA / 100 ms					
tension des BP test et reset	100 à 250 V					
longueur maxi liaison test et reset	200 m					
longueur maxi liaison tore/relais	50 m maxi avec câble torsadé 1,5 - 25 m câble non torsadé (section 0,5 à 1,5 mm ²)					
raccord. relais : bornes à cages rigide souple	1,5 à 4mm ² 1 à 2,5mm ²				0,5 à 2mm ² 0,5 à 2mm ²	
raccordement tore rigide souple	1,5 à 4mm ² 1 à 6mm ²				0,5 à 2mm ² 0,5 à 2mm ²	
T° de fonctionnement	- 10 à +55 °C					
T° de stockage	- 25 à +70 °C					

Coupure et protection

HR510, HR520



HR525

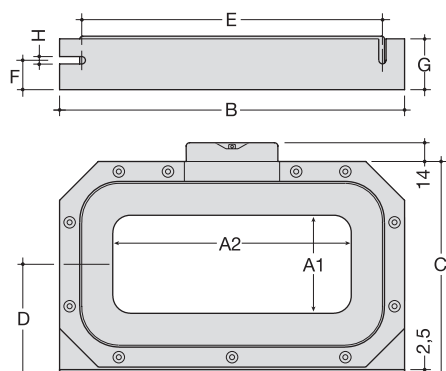


Légendes :

- ① poussoir reset
- ② poussoir test
- ③ voyant de défaut
- ④ voyant de présence tension
- ⑤ réglage de la sensibilité IΔn (A)
- ⑥ réglage de la temporisation Δt (s)
- ⑦ sortie standard 1 OF
- ⑧ sortie à sécurité positive
- ⑨ sortie préalarme défaut
- ⑩ barographe : indique en permanence la valeur du courant de fuite, 5 à 15 %, 15 à 30 %, 30 à 45 %, 45 à 60 % et 60 à 75 % de IΔn.
- ⑪ écran LCD

Caractéristiques techniques

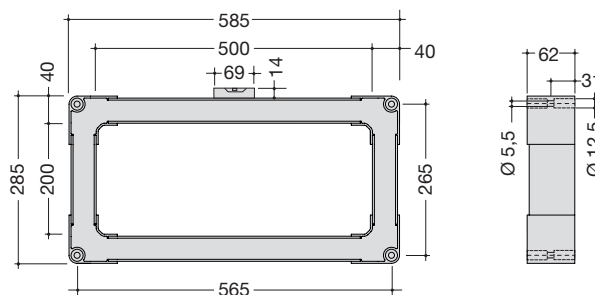
Tores à section rectangulaire
HR830, HR831, HR832



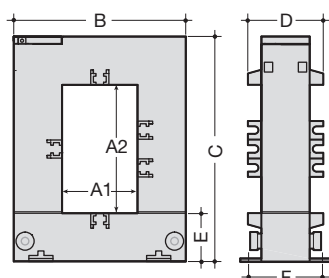
Cotes pour tores circulaires et rectangulaires (en mm)

réf.	A1	A1	B	B	D	E	F	G	H
HR830	70	175	260	162	85	225	22	40	7,5
HR831	115	305	400	225	116	360	25	48	8,5
HR832	150	350	460	270	140	415	28	48	8,5

HR833



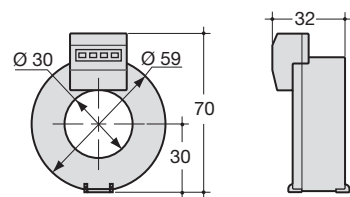
Tores rectangulaires ouvrants
HR822 à HR824



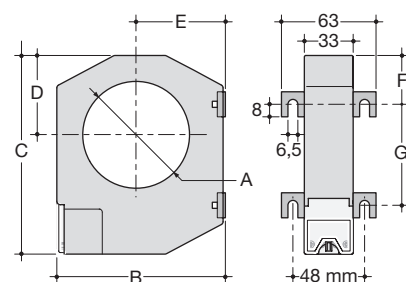
Cotes pour tores rectangulaires ouvrants (en mm)

réf.	A1	A2	B	C	D	E	F
HR822	80	80	145	145	50	32	46
HR823	80	121	145	185	50	32	46
HR824	80	161	184	244	70	37	46

Tores circulaires :
HR700



HR701 à HR705



Cotes pour tores circulaires (en mm)

réf.	A	B	C	D	E	F	G
HR701	Ø 35	79	100	35	43	26	48,5
HR702	Ø 70	110	130	52	57	32	66
HR703	Ø 105	146	170	72	73	38	94
HR704	Ø 140	196	220	97	98	48,5	123
HR705	Ø 210	284	299	141	142	69	161

Choix d'un tore en fonction du type de câble (Cu/Alu) et de sa section (mm²)

Référence	Ø intérieur du tore (mm)	Cuivre / Alu		Cuivre / Alu	
		Câble multipolaire max (mm ²) U 1000 R2V U 1000 AR2V	Ø extérieur théorique du câble (mm)	Câble unipolaire max (mm ²) U 1000 R2V U 1000 AR2V	Ø extérieur théorique du câble (mm)
Tores différentiels circulaires					
HR700	30	4 x 50	28,5	4 x (1 x 35)	11,4
HR701	35	4 x 70	33,3	4 x (1 x 50)	12,7
HR702	70	4 x 300	65	4 x (1 x 240)	25,2
				4 x 2 x (1 x 150)	20,2
				4 x 3 x (1 x 70)	14,5
HR703	105	4 x 300	65	4 x (1 x 400)	31,4
				4 x 2 x (1 x 300)	27,8
				4 x 3 x (1 x 185)	22,5
				4 x 4 x (1 x 120)	18,2
HR704	140	4 x 300	65	4 x (1 x 400)	31,4
				4 x 2 x (1 x 400)	31,4
				4 x 3 x (1 x 300)	27,8
				4 x 4 x (1 x 185)	22,5
HR705	210	4 x 300	65	4 x (1 x 400)	31,4
				4 x 2 x (1 x 400)	31,4
				4 x 3 x (1 x 400)	31,4
				4 x 4 x (1 x 400)	31,4
Tores différentiels rectangulaires type "ouvrant"					
HR822	80 x 80	4 x 300	65	4 x (1 x 400)	31,4
				4 x 2 x (1 x 150)	20,2
				4 x 3 x (1 x 95)	16,6
				4 x 4 x (1 x 70)	14,5
HR823	80 x 120	4 x 300	65	4 x (1 x 400)	31,4
				4 x 2 x (1 x 185)	22,5
				4 x 3 x (1 x 120)	20,2
				4 x 4 x (1 x 400)	18,2
HR824	80 x 120	4 x 300	65	4 x (1 x 400)	31,4
				4 x 2 x (1 x 400)	31,4
				4 x 3 x (1 x 185)	22,5
				4 x 4 x (1 x 120)	20,2
Tores différentiels rectangulaire type "fermés"					
HR830	70 x 175	4 x 240	58,8	4 x (1 x 400)	31,4
				4 x 2 x (1 x 240)	25,2
				4 x 3 x (1 x 95)	16,6
				4 x 4 x (1 x 95)	16,6
HR831	115 x 305	4 x 300	65	4 x (1 x 400)	31,4
				4 x 2 x (1 x 400)	31,4
				4 x 3 x (1 x 240)	25,2
				4 x 4 x (1 x 240)	25,2
HR832	150 x 350	4 x 300	65	4 x (1 x 400)	31,4
				4 x 2 x (1 x 400)	31,4
				4 x 3 x (1 x 400)	31,4
				4 x 4 x (1 x 400)	31,4
HR833	200 x 500	4 x 300	65	4 x (1 x 400)	31,4
				4 x 2 x (1 x 400)	31,4
				4 x 3 x (1 x 400)	31,4
				4 x 4 x (1 x 400)	31,4

Interrupteurs sectionneurs à déclenchement libre

Protection de tête dans un tableau général ou divisionnaire.

L'interrupteur est équipé en standard d'un contact auxiliaire (OF) déjà associé. Le déclenchement à distance (ex. arrêt d'urgence) peut être effectué en montant directement par la gauche un déclencheur voltmétrique

Capacité de raccordement interrupteur

- 6 à 16mm² souple
 - 6 à 25mm² rigide
- auxiliaire associé**
- 0,5 à 6mm² souple
 - 1 à 10mm² rigide

Conformes selon


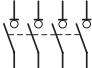
NF EN 60947-1
NF EN 60947-3
catégorie d'emploi AC 23 A



SA263



SA463

Désignation	Caractéristiques	Larg.	Réf. c ^{iale}
Interrupteurs bipolaires	2 x 40 A 250 V ~	2,5 ■	SA240
 $U_i = 690 \text{ V} \sim$	2 x 63 A 250 V ~	2,5 ■	SA263
	2 x 80 A 250 V ~	2,5 ■	SA280
Interrupteurs tétrapolaires	4 x 40 A 400 V ~	4,5 ■	SA440
 $U_i = 690 \text{ V} \sim$	4 x 63 A 400 V ~	4,5 ■	SA463
	4 x 80 A 400 V ~	4,5 ■	SA480

Auxiliaires de déclenchement et signalisation
voir pages B.134

Interrupteurs sectionneurs à coupure apparente 20 à 80 A

tétrapolaires,
- encombrement modulaire
se fixent directement
sur un rail DIN
- cadenassables en position
O OFF.

Conformes selon
NF EN 60947-3

Raccordement
par bornes à cage compatibles
conducteurs en cuivre

Capacité de raccordement
- HAB 20 à 63 A conducteurs
souples ou rigides 16mm²
- HAC408 conducteurs souples
ou rigides 35mm²



HAB406



HAC408



HZC010



HZC113



HZC311



HZC212

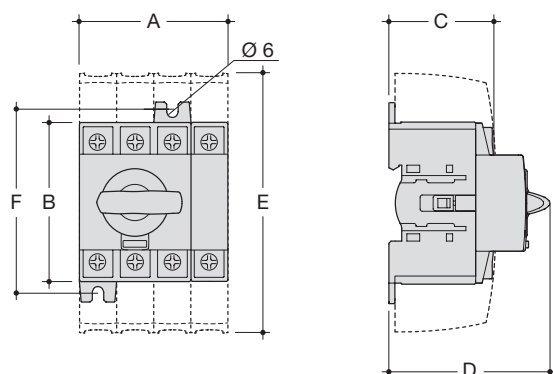
Désignation	Caractéristiques	Larg.	In	Réf. c ^{iale}
Interrupteurs à coupure apparente 	catégorie d'emploi : AC 22 et AC 23	3,5 ■	20 A	HAB402
		3,5 ■	32 A	HAB403
		3,5 ■	40 A	HAB404
		3,5 ■	63 A	HAB406
		4 ■	80 A	HAC408
Commande frontale et latérale droite	frontale et latérale droite verrouillable avec 3 cadenas livrée sans axe			HZC010
Axes pour commande extérieure		long. 200 mm		HZC112
		long. 320 mm		HZC113
Contact auxiliaire O + F	6 A - 230 V ~ (AC 15)			HZC311
Capots cache-bornes	pour HAB 20 à 63 A			HZC212
	pour HAC408			HZC214

Coupure et protection

Courbes et tableaux de coordination voir recueil technique.

Cotations interrupteurs HAB, HAC (en mm)

Interrupteurs HAB402, HAB403, HAB404, HAB406, HAC408



Dimensions (en mm)

	HAB402	HAB403	HAB404	HAB406	HAC408
In	20 A	32 A	40 A	63 A	80 A
A	60	60	60	60	70
B	68	68	68	68	76
C	49	49	49	49	49
D	75	75	75	75	75
E	110	110	110	110	110
F	75	75	75	75	85

Caractéristiques techniques

	HAB402	HAB403	HAB404	HAB406	HAC408
In	20 A	32 A	40 A	63 A	80 A
tension d'isolement U_i (V)	800	800	800	800	800
tension de tenue aux chocs U_{imp} (kV)	8	8	8	8	8
le AC 22 sous 400 V (A)	20	32	40	63	80
le AC 23 sous 400 V (A)	20	32	40	40	80
tenue aux courts-circuits (kA) en association avec fusible gG DIN	50	50	50	50	50
calibre fusible (A)	20	32	40	63	80
tenue dynamique I_{cc} (A crête)	6 000	6 000	6 000	9 000	9 000
courant courte durée admissible I_{cw} 1s (kA eff)	2,5	2,5	2,5	3	3
pouvoir de fermeture en court-circuit I_{cm} (kA)	1,8	1,8	1,5	1,5	2,1
endurance mécanique (cycles)	100 000	100 000	100 000	100 000	100 000
raccordement (mm ²)	16	16	16	16	35

Interrupteurs sectionneurs à coupure apparente

pour la coupure générale

Coupure pleinement apparente

Double coupure brusque (amont et aval).

Hauts pouvoirs de coupure et de fermeture.

Commande rotative verrouillable et cadenassable en position O.

Conformes selon
NF EN 60947-3.

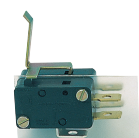
Raccordement par plage.



HA452



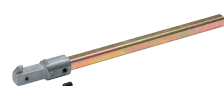
HA454



HZ023



HZC002

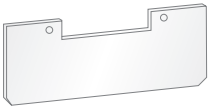



HZC101

Désignation	Caractéristiques	In	Réf. c ^{iale}	
			3P	4P
Interrupteurs à coupure apparente	catégorie d'emploi : AC 22 et AC 23	125 A	HA351	HA451
		160 A	HA352	HA452
		250 A	HA354	HA454
		400 A	HA357	HA457
		630 A	HA358	HA458
		800 A	HA360	HA460
		1250 A	HA362	HA462
1600 A	HA364	HA464		

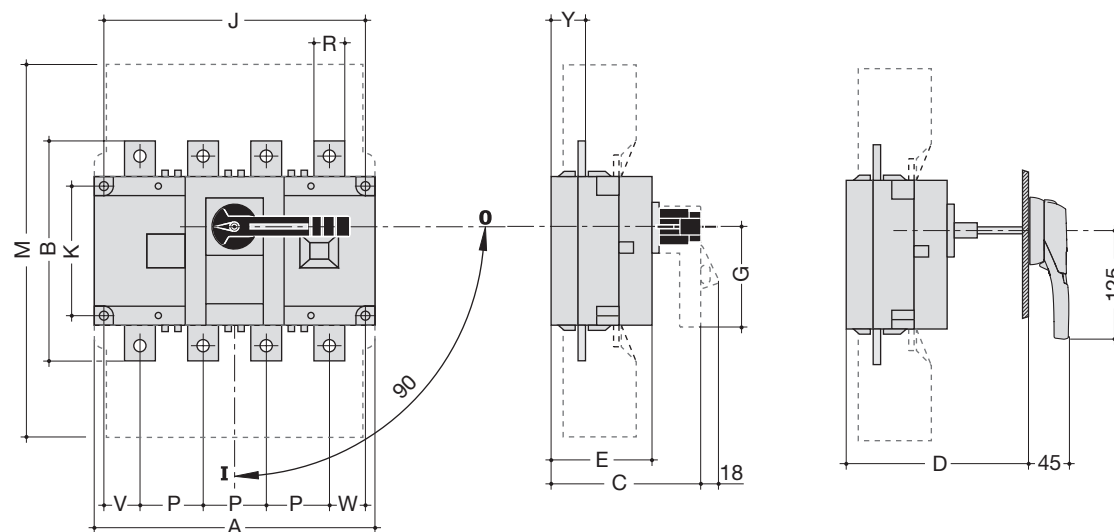
Désignation	Caractéristiques	Réf. c ^{iale}
Contact auxiliaire 10 + 1F	5 A - 250 V ~	HZ023
	livré avec vis de fixation sur interrupteur et plaque isolante	
Borne de raccordement alu / cuivre	pour interrupteurs HA454 jeu de 4 bornes (185 mm ² maxi)	HZ093
Commande débrosable sur porte	pour interrupteurs 125 à 630 A	HZC002
	pour interrupteurs 800 à 1600 A verrouillable avec 3 cadenas livrée sans axe	HZC003
Commande débrosable double sur porte	pour interrupteurs 800 à 1600 A verrouillable avec 3 cadenas livrée sans axe	HZA001
Axes	pour inter. 125 à 630 A longueur 200 mm Ø 10	HZC101
	pour commande débrosable longueur 320 mm Ø 10	HZC102
	pour inter. 800 à 1600 A longueur 200 mm 15 x 12	HZC105
	longueur 320 mm 15 x 12	HZC106

Coupure et protection

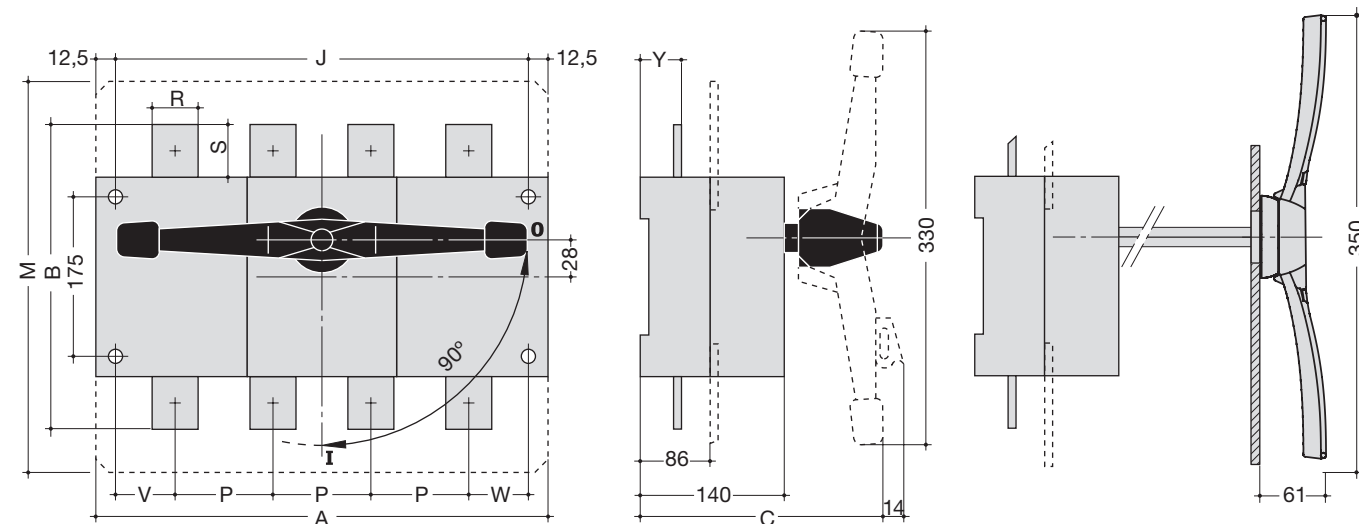
	Désignation	Caractéristiques	Réf. c ^{iale}
 <p>HZ043</p>	Ecrans de protection des plages amont ou aval 1 pièce	pour interrupteurs : - HA451, HA452	HZ043
		- HA454, HA456	HZ044
		- HA458	HZ045
		- HA351, HA352	HZ033
		- HA354, HA356	HZ034
		- HA357	HZ035
		- HA360	HZ036
		- HA362, HA364	HZ037
		- HA460	HZ046
		- HA462, HA464	HZ047
 <p>HZC202</p>	Capots de protection transparents offrent une protection IP 2X des plages de raccordement amont ou aval 1 pièce	pour interrupteurs : - HA351, HA352	HZC201
		- HA451, HA452	HZC202
		- HA354, HA356	HZC203
		- HA454, HA456	HZC204
		- HA358	HZC205
		- HA358, HA458	HZC206

Cotations interrupteurs sectionneurs (en mm)

HA351 à HA458



HA360 à HA464



	A	B	E	D	C	G	J	K	M	P	R	V	W	Y
HA351	140	135	65	124 à 354	120	80	120	65	235	36	20	22	20	20,5
HA451	170	135	65		120	80	150	65	235	36	20	22	20	20,5
HA352	140	135	65		120	80	120	65	235	36	20	22	20	20,5
HA452	170	135	65		120	80	150	65	235	36	20	22	20	20,5
HA354	190	160	75	125 à 365	115	115	120	80	280	50	25,5	33	27	22,5
HA454	230	160	75		115	115	150	80	280	50	25,5	33	27	22,5
HA357	180	160	75		115	115	120	80	280	50	25,5	33	27	22,5
HA457	230	160	75		115	115	150	80	280	50	25,5	33	27	22,5
HA358	230	260	110	167 à 397	165	115	210	140	400	65	45	37,5	37,5	36
HA458	290	260	110		135	115	270	140	400	65	45	37,5	37,5	36
HA360	280	320	140	mini. 212	220	-	255	175	460	880	50	47,5	47,5	47
HA460	360	320	140		220	-	335	175	460	80	50	47,5	47,5	47
HA362	372	330	140		220	-	347	175	460	120	60	46,5	60,5	47
HA462	492	330	140		220	-	467	175	460	120	60	46,5	60,5	47
HA364	372	360	140		220	-	347	175	460	120	90	46,5	60,5	51
HA464	492	360	140		220	-	467	175	460	120	90	46,5	60,5	51

Caractéristiques techniques

	HA351 HA451	HA352 HA452	HA354 HA454	HA357 HA457	HA358 HA458	HA360 HA460	HA362 HA462	HA364 HA464
In	125 A	160 A	250 A	400 A	630 A	800 A	1250 A	1600 A
Tension d'isolement U_i (V)	800	800	800	800	1000	1000	1000	1000
Tension de tenue aux chocs U_{imp} (kV)	8	8	8	8	12	12	12	12
AC 22A sous 400 V (A)	125	160	250	400	630	800	1250	1600
AC 23A sous 400 V (A)	125	160	250	250	500	800	1250	1250
Tenue aux court-circuits (kA) avec fusible gG DIN (U_e 400 V ~)	100	100	50	50	70	50	100	100
Calibre fusible (A)	125	160	250	400	630	800	1250	2 x 800
Pouvoir de fermeture en court-circuit I_{cm} (kA crête)	11,9	11,9	15,3	15,3	26	73,5	75	75
Courant courte durée admissible I_{cw} 1s (kA eff)	7	7	9	9	13	35	50	50
Endurance mécanique (cycles)	10000	10000	5000	5000	5000	3000	4000	4000
Raccordement Cu max (mm ²) min (mm ²)	50 35	95 50	150 95	240 185	2 x 300 2 x 150	2 x 300 2 x 185	4 x 185 -	6 x 185 -

Interrupteurs sectionneurs à coupure visible 100 à 400 A

tétrapolaires,
encombrement modulaire et montage direct sur rail DIN jusqu'à 200 A cadencassables en position O OFF.

Les interrupteurs HA964N et HA966N disposent d'une double coupure visible (amont et aval). Montage sur platine.

Branchement à puissance surveillée (tarif jaune)

Les interrupteurs suivants sont indiqués pour le sectionnement des 3 paliers d'un branchement à puissance surveillée (tarif jaune) selon la norme NF C 14-100, édition 2008 art. 5.5.3.2 :

- HAE410 pour le palier 100 A
- HA408 pour le palier 200 A
- HA966N pour le palier 400 A

Conformes selon
NF EN 60947-3

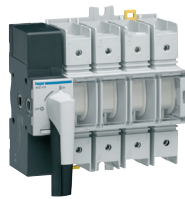
Capacité de raccordement
des interrupteurs HAE par bornes à cage compatibles conducteurs cuivre.

des interrupteurs

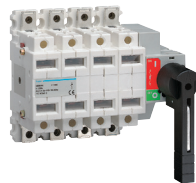
- HA406N
- HA407
- HA408
- HA964N
- HA966N sur plage

Capacité de raccordement

- HAE 100 à 160 A conducteurs souples ou rigides 70mm²
- HA406N, HA407, HA408 cosses 95mm²
- HA964N cosses 150mm²
- HA966N cosses 240mm²



HAE416



HA964N



HZC014



HZC311



HZ095



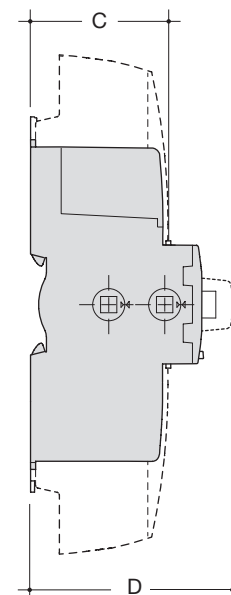
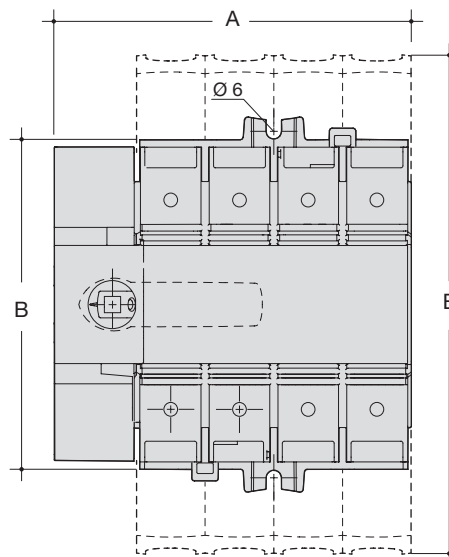
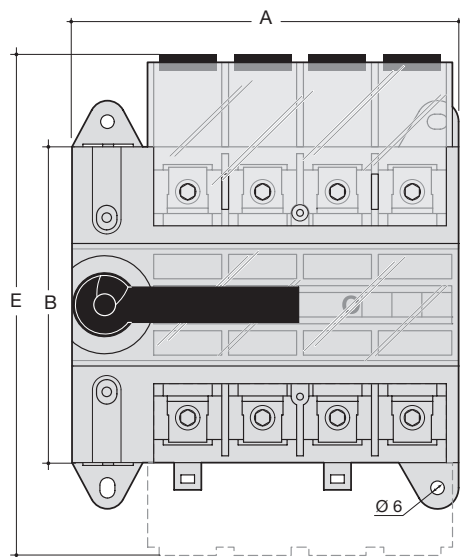
HZ093

Désignation	Caractéristiques	Larg.	In	Réf. c ^{iale}	
Interrupteurs à coupure visible 	raccordement par borne à cage	8 I	100 A	HAE410	
		8 I	125 A	HAE412	
		8 I	160 A	HAE416	
	catégorie d'emploi : AC 22 et AC 23	raccordement par plage	8,5 I	125 A	HA406N
			8,5 I	160 A	HA407
		8,5 I	200 A	HA408	
		11,5 I	250 A	HA964N	
		19,5 I	400 A	HA966N	
Commandes extérieures verrouill. avec 3 cadenas livrées sans axe	pour HAE 100 à 160 A (utilisable en frontale ou latérale gauche)			HZC014	
	pour HA406N, HA407, HA408, HA964N, HA966N (utilisation en frontale uniquement)			HZC001	
Axes pour commande débrochable	pour HAE 100 à 160 A - long. 200 mm Ø 6			HZC115	
	- long. 320 mm Ø 6			HZC116	
	pour HA406N, HA407, HA408 - long. 200 mm Ø 8			HZC103	
	pour HA964N, HA966N - long. 320 mm Ø 8			HZC104	
Contacts auxiliaires	pour HAE 100 à 160 A			HZC311	
	O + F 6 A - 230 V ~ (AC15)			HZ022	
Borne de prise de tension	pour alimenter un circuit auxiliaire pour HAE 100 à 160 A			HZI230	
Capots cache-bornes jeu de 2	pour HAE 100 à 160 A			HZC218	
	pour HA406N, HA407, HA408			HZ062	
	pour HA964N, capot monobloc			HZ094	
	pour HA964N, 4 capots phase			HZ095	
	pour HA966N			HZ096	
Bornes de raccordement	pour HA406N, HA407, HA408 - jeu de 4 bornes cuivre 95mm ²			HZ082	
	pour HA964N - jeu de 4 bornes Alu/cuivre 185mm ²			HZ093	
Capot cache-bornes et bornes de raccordement	pour HA406N, HA407, HA408			HZ092	

Cotations interrupteurs HA, HAE (en mm)

HA406N - HA407 - HA408

HAE410, HAE412, HAE416



Dimensions en mm

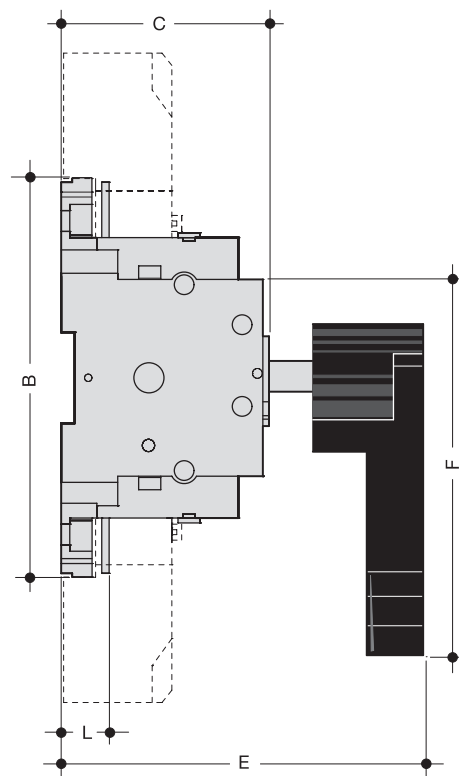
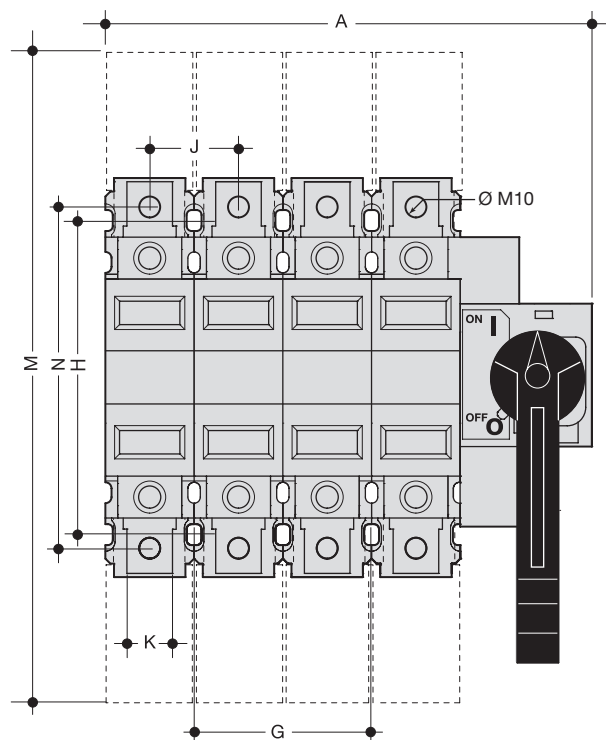
	HA406N	HA407	HA408	HAE410	HAE412	HAE416
In	125 A	160 A	200 A	100 A	125 A	160 A
A	142	142	142	135	135	135
B	116	116	116	124,5	124,5	124,5
C	44	44	44	50,5	50,5	50,5
D	86,3	86,3	86,3	76	76	76
E	183	183	183	189	189	189

Caractéristiques techniques

	HA406N	HA407	HA408	HAE410	HAE412	HAE416
In	125 A	160 A	200 A	100 A	125 A	160 A
tension d'isolement U_i (V)	750	750	750	800	800	800
tension de tenue aux chocs U_{imp} (kV)	8	8	8	8	8	8
le AC 22 sous 400 V (A)	125	160	160	100	125	160
le AC 23 sous 400 V (A)	125	160	160	100	125	125
tenue aux courts-circuits (kA) en association avec fusible gG DIN	100	50	50	100	65	50
calibre fusible (A)	125	160	160	100	125	160
tenue dynamique I_{cc} (A crête)	20 000	20 000	20 000	12 000	12 000	12 000
thermique (1 s eff.)	4 000	4 000	4 000	-	-	-
courant courte durée admissible I_{cw} 1s (kA eff)	-	-	-	4	4	4
pouvoir de fermeture en (court-circuit I_{cm} (kA)	5,8	5,8	5,8	7	7	7
endurance mécanique (cycles)	10 000	10 000	10 000	50 000	50 000	50 000
raccordement (mm ²) bornes à cage Cu	95	95	95	70	70	70
cosses (mm ²)	95	95	95	-	-	-
boulon	M8	M8	M8	-	-	-

Cotations interrupteurs HA (en mm)

Interrupteurs HA964N - HA966N



Caractéristiques techniques

	HA964N	HA966N
caractéristiques électriques		
intensité nominale	250 A	400 A
tension d'isolement U_i (V)	800	800
tension de tenue aux chocs U_{imp} (kV)	8	8
le AC 22A sous 400 V (A)	250	400
le AC 23A sous 400 V (A)	250	400
tenue aux courts-circuits (A)		
effet dynamique (crête)	11 900	15 300
effet thermique (eff. 1 s)	7 000	9 000
courant de court-circuit (kA)	80	50
avec fusibles gl - gG	250 A	400 A
courant courte durée I_{cw} 1s (kA eff)	7	9
pouvoir de fermeture en court-circuit I_{cm} (kA)	11,9	15,3
endurance mécanique (cycles)	10 000	10 000
raccordement électrique		
bornes à cage (mm ²)	185	-
plages à boulon (Ø mm)	M 8	M 8
pour cosses (mm ²)	150	240

Dimensions (en mm)

	HA964N	HA966N
A	201	344
B	162	214
C	85	80
E	140	135
F	145	145
G	72	132
H	130	172
J	36	66
K	18	45
L	20	20
M	268	360
N	141	175

Inverseurs de source manuels 20 à 125 A

Pour la commutation manuelle, l'inversion de source ou la permutation en charge de 2 circuits de puissance. Pour le sectionnement de sécurité.

tétrapolaires

encombrement modulaire
montage direct sur rail DIN cadencassables en position I, O ou II.

Chaque inverseur peut accueillir jusqu'à 2 blocs de contacts auxiliaires. Un bloc est constitué de 3 contacts auxiliaires (positions I, O et II)

Conformes selon
NF EN 60947-3

Raccordement pour conducteurs en cuivre par bornes à cage

Capacité de raccordement

- HIM402 et HIM404 :
16mm² souple ou rigide
- HIM406 et HIM408 :
35mm² souple ou rigide
- HI405R et HI406R :
50mm² souple ou rigide



HIM408



HYZ016



HYZ113



HYZ311

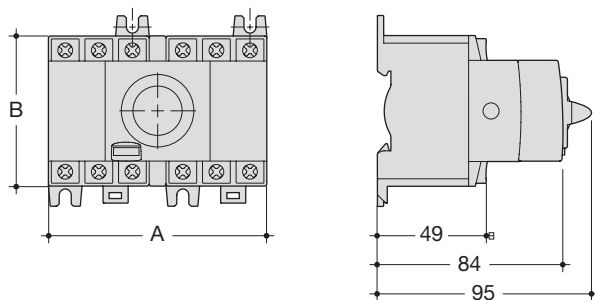


HYZ212

Désignation	Caractéristiques	Larg.	In	Réf. c ^{iale}
Inverseurs de source manuels source d'alim. normale source d'alim. de secours 	sectionnement à coupure apparente	7 I	20 A	HIM402
		7 I	40 A	HIM404
		8 I	63 A	HIM406
		8 I	80 A	HIM408
livrés sans barres de pontage	sectionnement à coupure visible	12 I	80 A	HI404R
		12,5 I	100 A	HI405R
		12,5 I	125 A	HI406R
Commandes débrochables sur porte	pour HIM 20 à 80 A			HYZ016
	3 positions stables O, I, II verrouillables avec 3 cadenas livrées sans axe			HYZ004
Axes pour commande débrochable	pour HIM 20 à 80 A - long. 200 mm Ø 5			HYZ112
	- long. 300 mm Ø 5			HYZ113
	pour HI 100 et 125 A - long. 200 mm Ø 8			HYZ103
	- long. 320 mm Ø 8			HYZ104
Barres de pontage	pour HIM 20 et 40 A			HYZ077
	pour HIM 63 et 80 A			HYZ079
	pour HI 100 et 125 A			HYZ156R
Contacts auxiliaires 10 A - 250 V ~	pour HIM 20 à 80 A 10+1F			HYZ311
	pour HIM 20 à 80 A 2F			HYZ312
	pour HI 63 à 125 A 10+1F			HYZ160R
Capots cache-bornes	pour HIM - 20 et 40 A			HYZ212
	livrés avec kit de plombage pour HIM408 - 63 et 80 A			HYZ214

Cotations inverseurs (en mm)

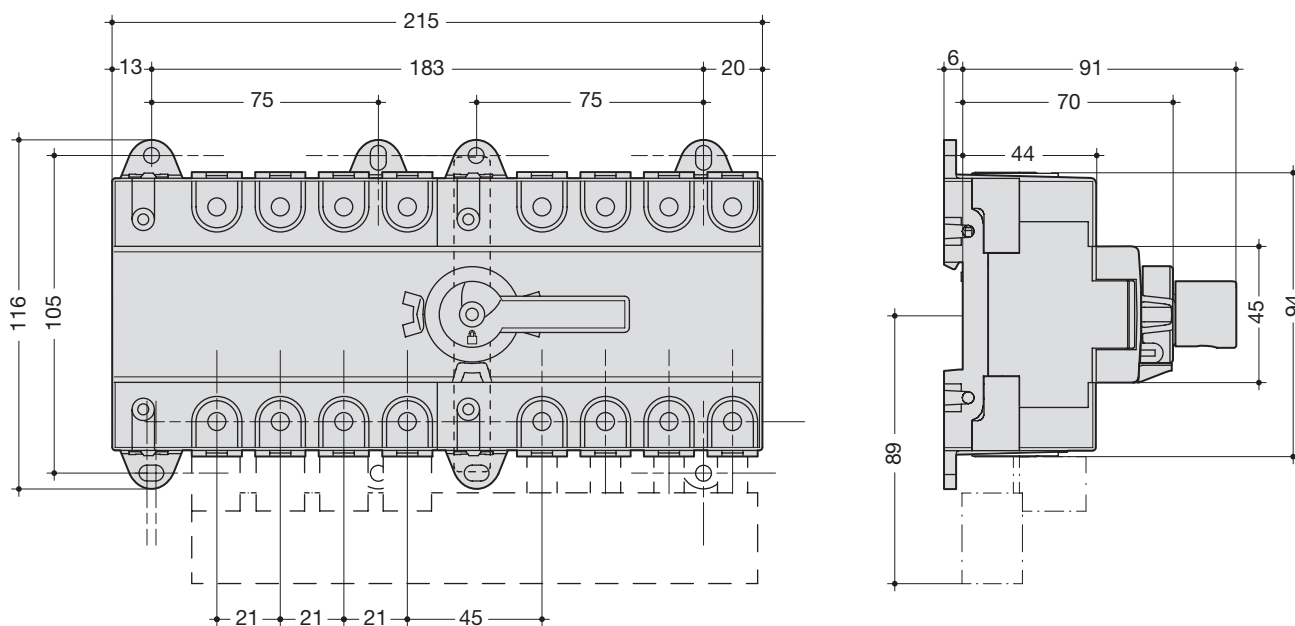
HIM402, HIM404, HIM406, HIM408



Dimensions (en mm)

	HIM402	HIM404	HIM406	HIM408
A	128		140	
B	68		76	

HI405R et HI406R



Caractéristiques techniques

	HIM402	HIM404	HIM406	HIM408	HI405R	HI406R
In	20 A	40 A	63 A	80 A	100 A	125 A
tension d'isolement U_i (V)	800	800	800	800	800	800
tension de tenue aux chocs U_{imp} (kV)	8	8	8	8	8	8
le AC 22 sous 400 V (A)	20	40	63	80	100	125
le AC 23 sous 400 V (A)	20	40	63	80	63	63
tenue aux courts-circuits (kA) en association avec fusible gG DIN	50	50	50	50	100	50
calibre fusible (A)	20	40	63	80	100	125
courant courte durée admissible I_{cw} 1s (kA eff)	1,26	1,26	1,26	1,5	2,5	2,5
pouvoir de fermeture en court-circuit I_{cm} (kA crête)	1,8	1,8	1,8	2,1	3,55	3,55
endurance mécanique (cycles)	10 000	10 000	10 000	10 000	10 000	10 000

Inverseurs de source manuels 160 à 1600 A

Pour la commutation manuelle, l'inversion de source ou la permutation en charge de 2 circuits de puissance. Pour le sectionnement de sécurité.

tétrapolaires,
cadenassables en position I, O ou II
montage sur grille métallique ou traverses

Les inverseurs HI452, HI454 et HI456 se montent dans les armoires quadro et univers.

Le montage de l'inverseur HI458 à HI464 est recommandé uniquement dans la cellule quadro+.

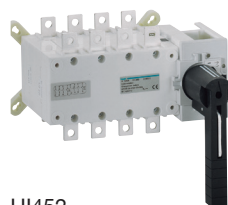
Pour le montage dans les autres armoires quadro ou univers nous consulter.

Conformes selon
NF EN 60947-3

Raccordement des inverseurs par plages.

Contacts auxiliaires

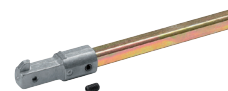
ils permettent la précoupure et la signalisation des positions I et II. Possibilités de monter jusqu'à 2 contacts dans les positions I et II.



HI452



HZI002



HXC101



HZ160



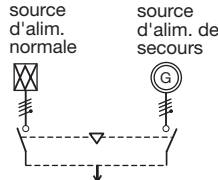
HXC202



HZI205

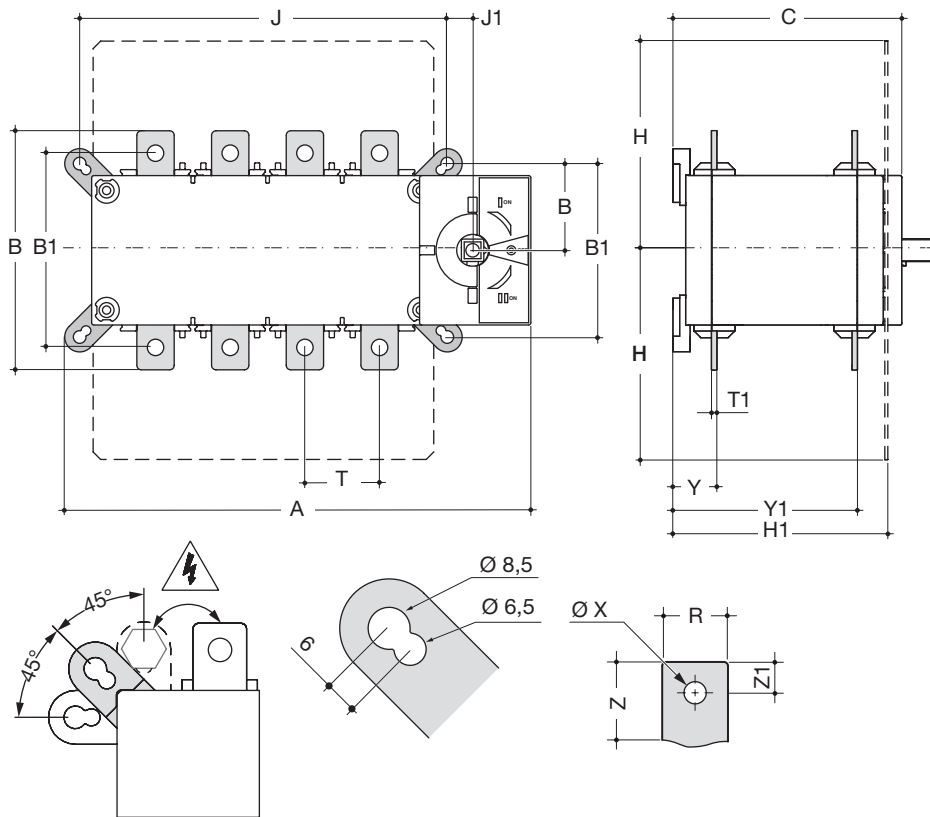


HZ159

Désignation	Caractéristiques	In	Réf. c ^{iale}
Inverseurs de source manuels source d'alim. normale source d'alim. de secours 	tétrapolaires	160 A	HI452
		250 A	HI454
		400 A	HI456
		630 A	HI458
		800 A	HI460
		1250 A	HI462
		1600 A	HI464
livrés sans barre de pontage			
Commande débrochable sur porte	verrouillable avec 3 cadenas livrée sans axe	pour HI452 à HI458	HZI002
		pour HI460, HI462, HI464	HZI003
Axes pour commande débrochable	pour HI452, HI454 - long. 200 mm Ø 10		HXC101
		pour HI456, HI458 - long. 320 mm Ø 10	HXC102
		pour HI460, HI462, HI464 longueur 200 mm	HXC105
		pour HI460, HI462, HI464 longueur 320 mm	HXC106
Contacts auxiliaires	12 A - 250 V - AC 13 14 A - 24 V - DC 13		HZ160
Capots cache-bornes	pour HI452 pour HI454, HI456 pour HI458		HXC202
			HXC204
			HXC206
Ecrans de protection plage	pour HI460, HI462 pour HI464		HZI204
			HZI205
Barres de pontage	pour HI452		HZ156
	pour HI454		HZ157
	pour HI456		HZ158
	pour HI458		HZ159
	pour HI460		HZ162
	pour HI462 pour HI464		HZ163 HZ164

Cotations inverseurs (en mm)

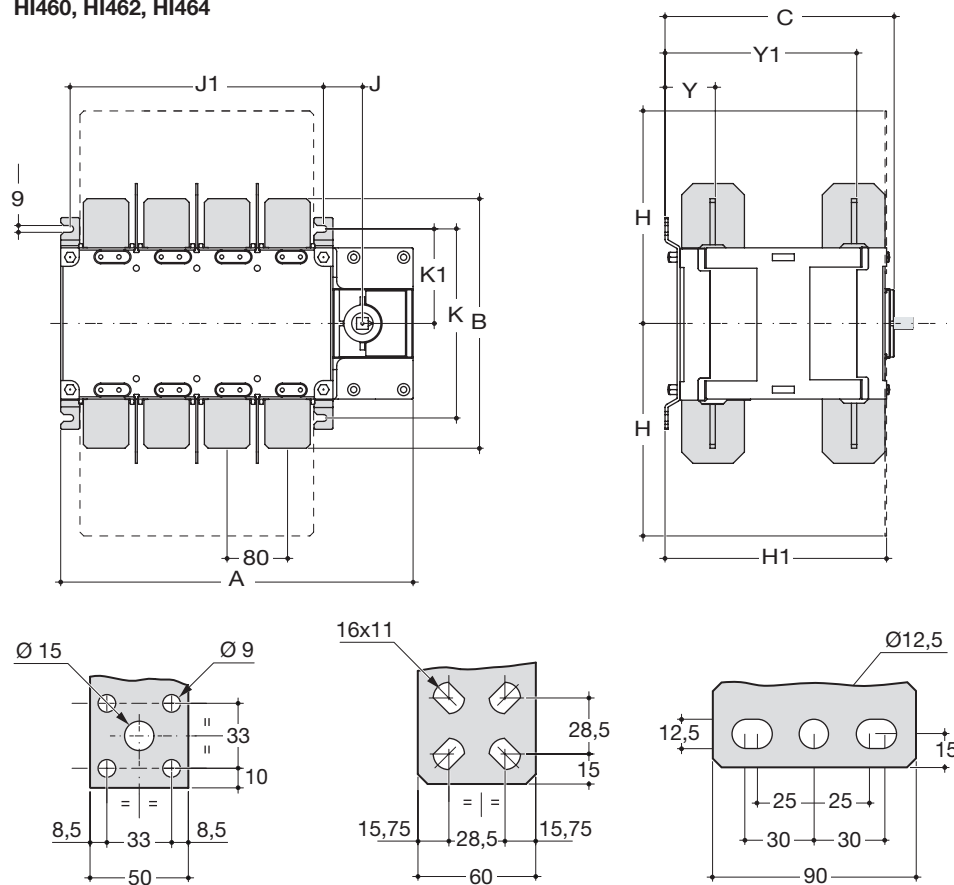
HI452, HI454, HI456, HI458



	160 A	250 A	400 A	630 A
	HI452	HI454	HI456	HI458
A	251	312	312	379
B	135	160	170	260
B1	115	130	140	220
C	148	153	153	231
H	117,5	140	140	210
H1	143	144	144	213
J	186	246	246	306
J1	16	17	17	16
K	101	116	116	176
K1	55,5	58	58	58
R	20	25	35	45
T	36	50	50	65
T1	3,5	3,5	3,5	5
ØX	8,5	11	11	13
Y	28	30	30	43
Y1	124	124	124	180
Z	25	30	35	50
Z1	10	15	15	20

Coupure et protection

HI460, HI462, HI464

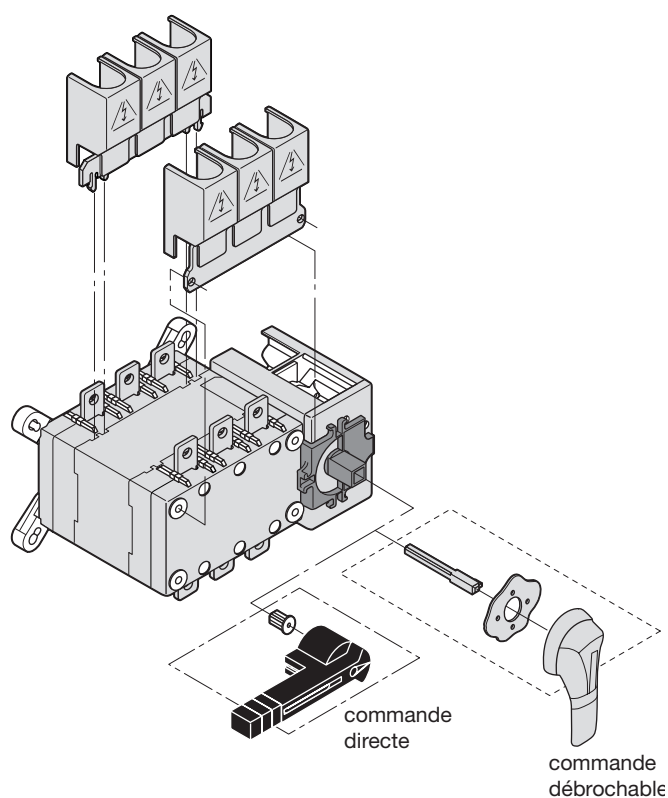


	800 A	1250 A	1600 A
	HI460	HI462	HI464
A	466	466	598
B	321	330	288
C	303		
H	230		
H1	293		
J	51,5		
J1	335	335	467
K	250		
K1	125		
Y	66,5	66,5	67,5
Y1	253,5		

Caractéristiques techniques

	HI452	HI454	HI456	HI458	HI460	HI462	HI464
In	160 A	250 A	400 A	630 A	800 A	1250 A	1600 A
tension d'isolement U_i (V)	800	800	800	1000	1000	1000	1000
tension de tenue aux chocs U_{imp} (kV)	8	8	8	12	12	12	12
le AC 22 sous 400 V (A)	160	250	400	630	800	1250	1600
le AC 23 sous 400 V (A)	160	250	250	500	800	1250	1250
tenue aux courts-circuits (kA) en association avec fusible gG DIN	100	50	18	70	50	100	100
calibre fusible (A)	160	250	400	630	800	1250	2 x 800
pouvoir de fermeture en court-circuit I_{cm} (kA crête)	11,9	22	22	17	48	73,5	110
courant courte durée admissible I_{cw} 1s (kA eff)	7	8	8	10	26	35	50
endurance mécanique (cycles)	10 000	10 000	10 000	5 000	3000	3000	4000
raccord. pour cosses (mm ²) max	95	150	240	2 x 300	2 x 300	4 x 185	6 x 185

Montage



Inverseurs de source motorisés 63 à 160 A

pour la commutation automatique, l'inversion de source ou la permutation en charge de 2 circuits de puissance, pour le sectionnement de sécurité.

tétrapolaires,
cadenassables en position O

Contrôleur et double alimentation intégrés

Montage sur grille métallique ou montage direct sur rail DIN

Chaque produit peut accueillir jusqu'à 2 blocs de contacts auxiliaires. Un bloc est constitué de 3 contacts auxiliaires OF (positions I, O et II)

Conformes selon
NF EN 60947-6.

Raccordement pour conducteurs en cuivre par bornes à cage

Capacité de raccordement
- 70mm² souple ou rigide max.



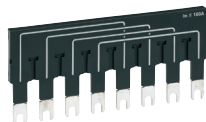
HIC410A



HZI300



HZI230



HZI401

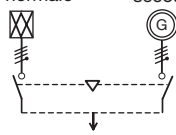


HZI218



HZI210

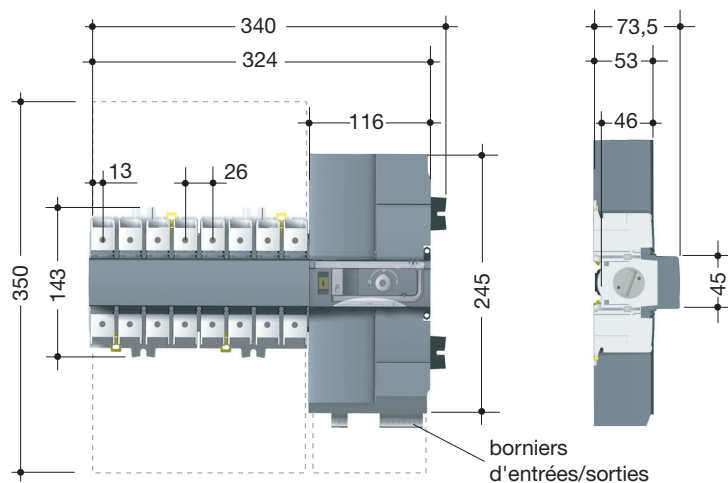
Caractéristiques techniques
voir page B.102

Désignation	Caractéristiques	In	Réf. c ^{iale}
Inverseurs de source motorisés	tétrapolaires	63 A	HIC406A
3 positions stables O, I, II		80 A	HIC408A
source d'alim. normale	source d'alim. de secours	100 A	HIC410A
		125 A	HIC412A
		160 A	HIC416A
livrés sans barre de pontage			
Contact auxiliaire	1 OF par position O, I, II 5 A - 250 V ~ 2 A - 24 V ==		HZI300
Borne de prise de tension	pour alimenter le circuit de commande de l'inverseur pour 2 conducteurs par pôle		HZI230
Barres de pontage	pour inverseurs HIC 63 à 125 A		HZI400
	pour inverseur HIC 160 A		HZI401
Capot cache-bornes	plombable		HZC218
1 jeu			
Capot frontal	plombable		HZI210
1 pièce			

Coupure et protection

Inverseurs

HIC406A, HIC408A, HIC410A, HIC 412A, HIC416A



	HIC406A	HIC408A	HIC410A	HIC412A	HIC416A
In	63 A	80 A	100 A	125 A	160 A
tension d'isolement U_i (V)	800	800	800	800	800
tension de tenue aux chocs U_{imp} (kV)	6	6	6	6	6
le AC 22 sous 415 V (A)	63	80	100	125	160
le AC 23B sous 415 V (A)	63	80	100	125	160
le AC 33B sous 415 V (A)	63	80	100	125	125
tenue aux courts-circuits (kA) en association avec fusible gG DIN	50	50	50	50	40
calibre fusible (A)	63	80	100	125	160
courant courte durée admissible I_{cw} 1s I_{cm} (kA eff)	4	4	4	4	4
pouvoir de fermeture en court-circuit (kA crête)	5,88	5,88	5,88	5,88	5,88
endurance mécanique (cycles)	10 000	10 000	10 000	10 000	10 000
raccordement (mm ²) Cu max	70	70	70	70	70

**Inverseurs de source
motorisés 250 à
1600 A**

Pour la commutation automatique, l'inversion de source ou la permutation en charge de 2 circuits de puissance.
Pour le sectionnement de sécurité

tétrapolaires,
cadenassables en position O,
montage sur grille ou platine
métallique

Le montage des inverseurs HIB
et HIC est recommandé
uniquement dans la cellule
quadro+.
Pour le montage dans les autres
armoires quadro ou univers nous
consulter.

Le pilotage des inverseurs HIB
est assuré par un contrôleur
HZ825 ou HZI855.

Inverseurs HIB

Conformes selon
NF EN 60947-3 et 6 - 1

Inverseurs HIC

Conformes selon
NF EN 60947-6

Raccordement des inverseurs
par plages.

Raccordement des interfaces
déportées par câble RJ45
(non fourni) au contrôleur et
à l'inverseur.

**Caractéristiques
techniques
voir page B.106**



HIB425M



HIC425G



HIC425E

Désignation	Caractéristiques	In	Réf. c ^{iale}
Inverseurs de source motorisés selon IEC 60947- 3 et 6-1 3 positions stables O, I, II source d'alim. normale source d'alim. de secours 	tétrapolaires	250 A	HIB425M
		400 A	HIB440M
		630 A	HIB463M
		800 A	HIB480M
	livrés sans barre de pontage	1000 A	HIB490M
		1250 A	HIB491M
	1600 A	HIB492M	
Inverseurs de source motorisés automatiques selon IEC 60947- 3 et 6-1 réglages par potentiomètres et micro-switch 3 positions stables O, I, II source d'alim. normale source d'alim. de secours 	tétrapolaires contrôleur de commande intégré	250 A	HIC425G
		400 A	HIC440G
		630 A	HIC463G
		800 A	HIC480G
	livrés sans barre de pontage	1000 A	HIC490G
		1250 A	HIC491G
	1600 A	HIC492G	
Inverseurs de source motorisés automatiques selon IEC 60947- 3 et 6-1 réglages par écran LCD 3 positions stables O, I, II source d'alim. normale source d'alim. de secours 	tétrapolaires contrôleur de commande intégré	250 A	HIC425E
		400 A	HIC440E
		630 A	HIC463E
		800 A	HIC480E
	livrés sans barre de pontage	1000 A	HIC490E
		1250 A	HIC491E
	1600 A	HIC492E	

Coupure et
protection

Contacts auxiliaires

Ils permettent la précoupure et la signalisation des positions I et II. Possibilités de monter jusqu'à 2 contacts dans les positions I et II.



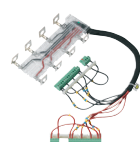
HZC204



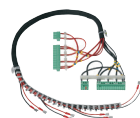
HZI205



HZ159



HZI411



HZI414



SM203



SM214

Désignation	Caractéristiques	Réf. c ^{iale}
Capots cache-bornes	pour 250 - 400 A	HZC204
	pour 630 A	HZC206
1 pièce		
Ecrans de protection plage	pour 800 - 1250 A	HZI204
	pour 1600 A	HZI205
1 jeu		
Barres de pontage	pour 250 A	HZ157
	pour 400 A	HZ158
	pour 630 A	HZ159
	pour 800 A	HZ162
	pour 1250 A	HZ163
	pour 1600 A	HZ164
Kit prise de tension pour commutateur automatique	pour 125 - 160 A	HZI410
	pour 250 A	HZI411
	pour 400 A	HZI412
	pour 630 A	HZI413
	pour 800 - 1000 A	HZI414
	pour 1250 A	HZI415
	pour 1600 A	HZI416
pour 2000 - 3200 A	HZI417	
Clé de sélection auto/manu	pour ATS 125 - 3200 A	HZI010
Module de sortie impulsionnelle	2 sorties impulsionnelles configurables (kWh, kvarh, kVah)	SM201
Module d'entrée/sortie	2 sorties configurables sur diverses mesures et commande à distance	SM202
Module de sortie analogique	2 sorties configurables sur diverses mesures	SM203
Module de communication	- RS485 protocole JBUS/MODBUS	SM211
	- Ethernet protocole JBUS/MODBUS	SM213
	- Ethernet + liaison série RS485 protocole JBUS/MODBUS	SM214



HZI812



HZI825



HZI855

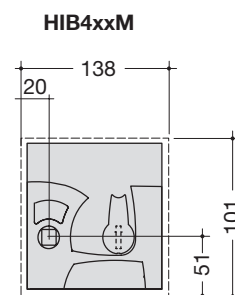
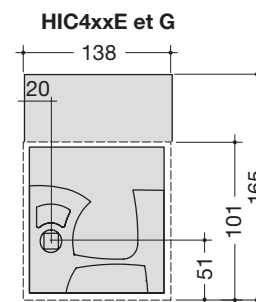
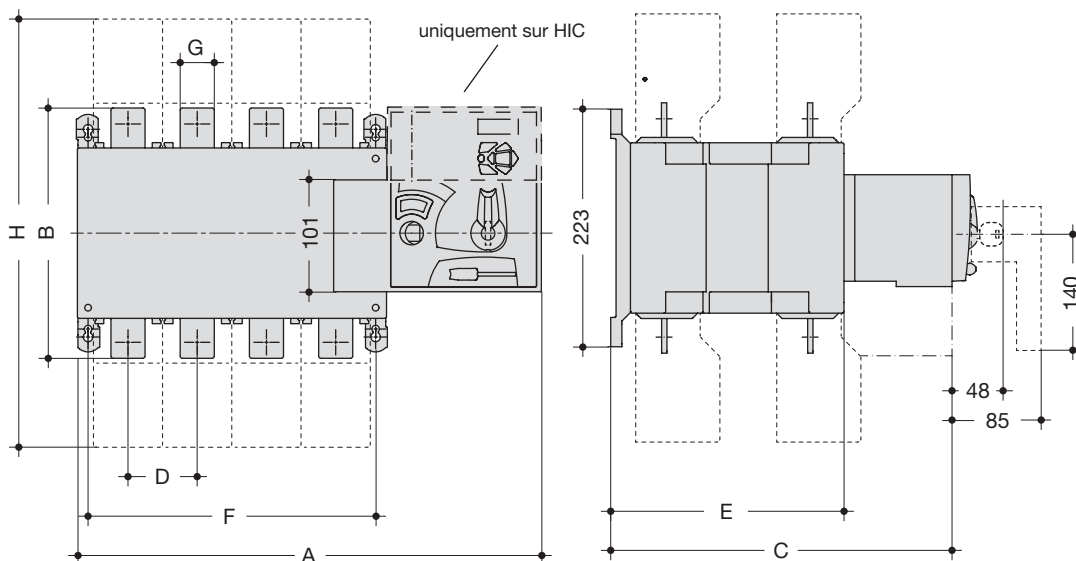


HZI501

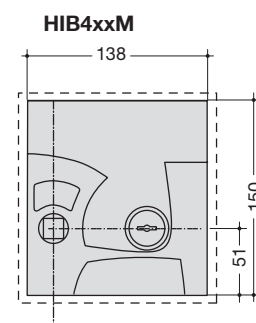
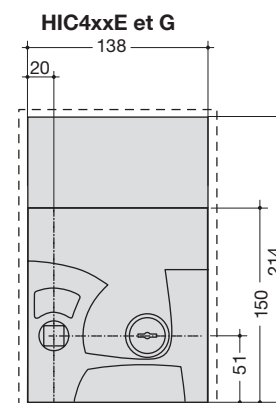
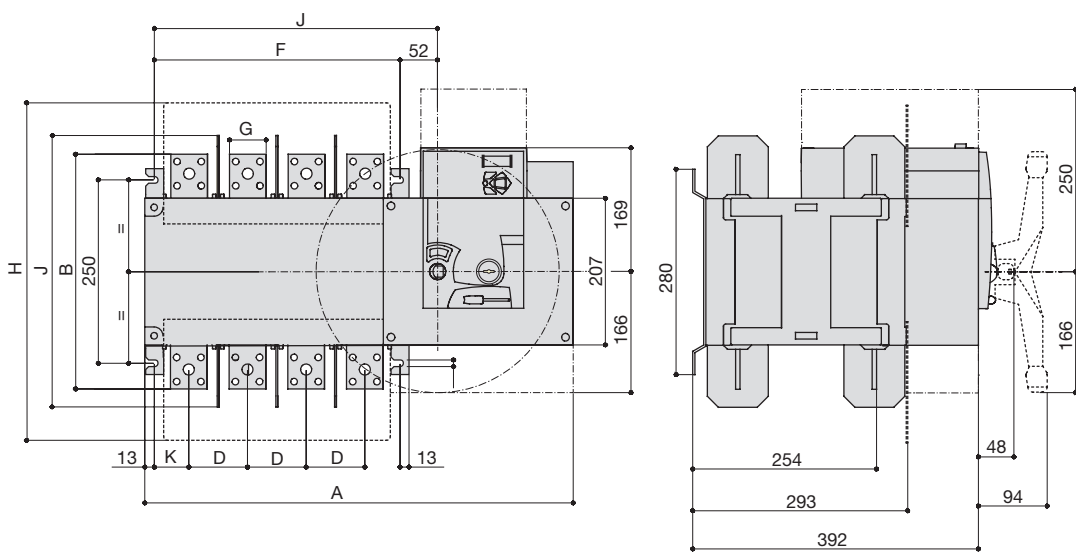
Désignation	Caractéristiques	Réf. c ^{iale}
Double alimentation	pour inverseur motorisé	4 ■ HZI812
Contrôleur d'équipement de commutation de transfert automatique	contrôleur d'inverseur de source pour les inverseurs des sources type HIBxxxM (uniquement)	HZI825
	contrôleur d'inverseur de source pour les inverseurs des sources type HIBxxxM, boîtiers moulés, ACBs ou contacteurs	HZI855
Joint d'étanchéité IP65	pour HZI855	HZI501

Cotations inverseurs (en mm)

HIB425M, HIB440M, HIB463M, HIC425E et G, HIC440E et G, HIC463E et G



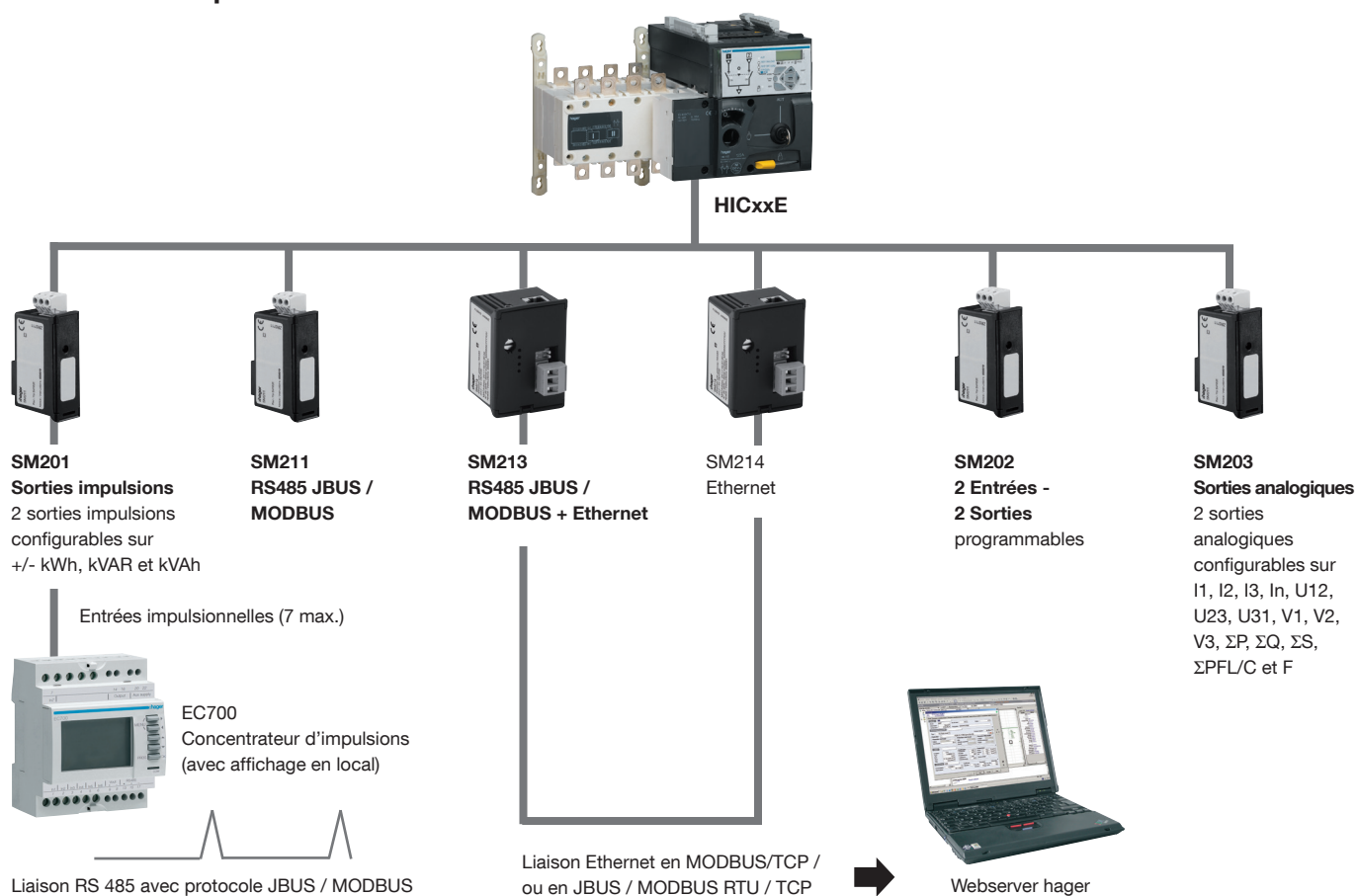
HIB480, HIB490, HIB491, HIB492, HIC480, HIC490, HIC491, HIC492



Dimensions (en mm)

	A	B	C	D	E	F	G	H	J	K
HIB425M	378	160	244	50	152	210	25	288	-	33
HIB440M	378	170	244	50	152	210	35	288	-	33
HIB463M	437	260	320,5	65	221	270	45	402	-	37,5
HIB480M	584	321	391,5	80	293	335	50	461	370	47,5
HIB490M	584	321	391,5	80	293	335	50	461	370	47,5
HIB491M	584	330	391,5	80	293	335	60	461	370	47,5
HIB492M	716	288	391,5	120	293	467	90	531	380	53
HIC425E/G	378	160	244	50	152	210	25	288	-	33
HIC440E/G	378	160	244	50	152	210	35	288	-	33
HIC463E/G	437	260	320,5	65	221	270	45	402	-	37,5
HIC480E/G	584	321	391,5	80	293	335	50	461	370	47,5
HIC490E/G	584	321	391,5	80	293	335	50	461	370	47,5
HIC491E/G	584	330	391,5	80	293	335	60	461	370	47,5
HIC492E/G	716	288	391,5	120	293	467	90	531	380	53

Les modules optionnels



Coupure et protection

Caractéristiques techniques

	HIB425M HIC425E/G	HIB440M HIC440E/G	HIB463M HIC463E/G	HIB480M HIC480E/G	HIB490M HIC490E/G	HIB491M HIC491E/G	HIB492M HIC492E/G
In	250 A	400 A	630 V	800 V	1000 V	1250 V	1600 V
tension d'isolement Ui (V)	800	1000	1000	1000	1000	1000	1000
tension de tenue aux chocs Uimp (kV)	12	12	12	12	12	12	12
le AC 22B sous 415 V (A)	250	400	630	800	1000	1250	1600
le AC 23A / AC 23B sous 415 V (A)	200/200	400/400	630/630	800/800	1000/1000	1250/1250	1250/1250
courant assigné d'emploi le AC 31B sous 415 V (A)	250	400	630	800	1000	1250	1600
courant assigné d'emploi le AC 32B sous 415 V (A)	200	400	500	800	1000	1250	1600
courant assigné d'emploi le AC 33B sous 415 V (A)	200	200	400	800	800	800	1000
tenue aux c/c (kA) en association avec fusible gG DIN	50	18	70	50	100	100	100
calibre fusible (A)	250	400	630	800	1000	1250	2 x 800
tenue dynamique Icm (kA crête)	22	22	17	48	73,5	73,5	110
courant courte durée admissible Icw 1s (kA eff)	8	8	10	20	35	35	50
endurance mécanique (cycles)	8 000	8 000	5 000	4000	4000	4000	3000
raccordement pour cosses (mm²)	150	240	2 x 300	2 x 300	4 x 185	4 x 185	6 x 185

Disjoncteurs divisionnaires magnéto-thermiques

Courbes "B" - "C" et "D"

In de 0,5 à 125 A

Usages :

Locaux professionnels, Bâtiments tertiaires, Bâtiments agricoles.

Les disjoncteurs de courbe "B" sont particulièrement recommandés pour les circuits à longueur de câble importante. Déclenchement entre 3 et 5 In.

Les disjoncteurs de courbe "C" sont adaptés à la protection des circuits dans les locaux professionnels.

Déclenchement entre 5 et 10 In. Les disjoncteurs de courbe "D" sont particulièrement adaptés à la protection des circuits des installations soumises à des courants d'appel importants. Déclenchement entre 10 et 20 In.

Fermeture brusque

Ces disjoncteurs sont à fermeture brusque (sauf les disjoncteurs 1 Ph + N) :
- fermeture rapide et simultanée des contacts,
- indépendante de la vitesse de manœuvre. Cela augmente la durée de vie du disjoncteur quel que soit le type de charge.

Sectionnement à coupure pleinement apparente

(selon EN 60947-2) : la coupure des disjoncteurs est signalée par un indicateur vert sur la manette.

Tension nominale :
230/400 V M

tension d'isolement :
500 V

Disjoncteurs Ph + N : MJN - MHN - MLN et Disjoncteurs différentiels Ph + N



Contactauxiliaires et déclencheurs

- contacts OF, SD
- déclencheurs émission de courant, minimum de tension, dépassement de tension voir page B.134

+



Auxiliaires de télécommande

- télécommande et réarmement automatique

voir page B.135



Disjoncteurs 1 Ph + N

Disjoncteurs différentiels 1 Ph + N

voir page B.110 - B.128



Barres de pontage unipolaires

- alimentation mono
- borne de raccordement

voir page B.136



Barres de pontage tétra. 3 Ph + N

- alimentation tri.
- équilibrage des phases
- adapté pour bloc diff. double sortie
- borne de raccordement

voir page B.137

Disjoncteurs multipolaires MBN* - MCN* - NE* - NF* - NGN - NBN - NCN - NDN - NQN - NRN - NSN - MMN - (* = xxxA)



Contactauxiliaires et déclencheurs

- contacts OF, SD
- déclencheurs émission de courant, minimum de tension, dépassement de tension voir page B.134

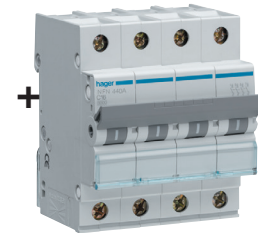
+



Auxiliaires et télécommandes

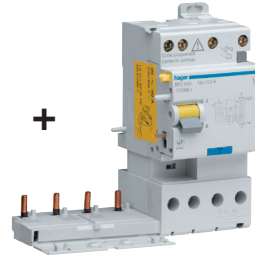
- télécommande et réarmement automatique

voir page B.135



Disjoncteurs

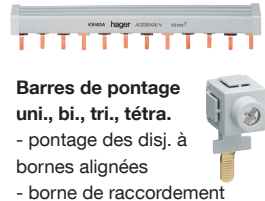
voir page B.112



Blocs différentiels

- bi, tri, tétra. sortie basse
- tétra. double sortie

voir page B.118



Barres de pontage uni, bi, tri, tétra.

- pontage des disj. à bornes alignées
- borne de raccordement



Barres de pontage tétra. 3 Ph + N

- alimentation tri.
- équilibrage des phases
- adapté pour bloc diff. double sortie
- borne de raccordement voir page B.137

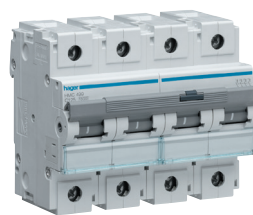
Disjoncteurs multipolaires HLE - HLF - HMB - HMC - HMD - HMJ - HMK - HMX



Contactauxiliaires et déclencheurs

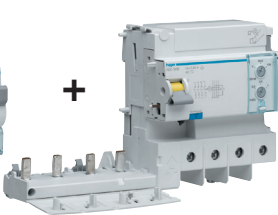
- contacts OF, SD
- déclencheurs émission de courant, minimum de tension, dépassement de tension voir page B.134

+



Disjoncteurs

voir page B.120



Blocs différentiels

- bi, tri, tétra sortie basse
- réglables/fixe

voir page B.124



Accessoires

- cache-borne/cache-vis
- séparateur de phase

voir page B.123

Disjoncteurs 1 Ph + N

MJN courbe "C"
4500 de 2 à 40 A

MHN courbe "B"
4500 de 6 à 40 A

MLN courbe "C"
6000 de 2 à 40 A

Disjoncteurs différentiels 1 Ph + N

Axx8xx courbe "C"
4500 de 2 à 40 A

Axx9xx courbe "C"
6000 de 6 à 40 A

Disjoncteurs multipolaires

MV courbe "B"
3000 de 6 à 40 A

MW courbe "C"
3000 de 6 à 40 A

MBNxxxA courbe "B"
6000 de 6 à 63 A

MCNxxxA courbe "C"
6000 de 6 à 63 A

NFxxxA courbe "C"
6000 10 kA de 0,5 à 63 A

NGN courbe "D"
6000 10 kA de 0,5 à 63 A

NBNxxxA courbe "B"
10000 15 kA de 6 à 63 A

NCNxxxA courbe "C"
10000 15 kA de 0,5 à 63 A

NDNxxxA courbe "D"
10000 15 kA de 0,5 à 63 A

NQN courbe "B"
15 à 25 kA de 6 à 63 A

NRN courbe "C"
15 à 25 kA de 6 à 63 A

NSN courbe "C"
15 à 25 kA de 6 à 63 A

MMN magnétique seul
25 kA

HLE courbe "B"
10000 10 kA
80-100-125 A :
largeur 1,5 I / pôle

HLF courbe "C"
10000 10 kA
80-100-125 A :
largeur 1,5 I / pôle

HMB courbe "B"
15000 15 kA
80-100-125 A :
largeur 1,5 I / pôle

HMC courbe "C"
15000 15 kA
80-100-125 A :
largeur 1,5 I / pôle

HMD courbe "D"
15000 15 kA
80-100-125 A :
largeur 1,5 I / pôle

HMK courbe "C"
30 kA 80-100-125 A :
largeur 1,5 I / pôle

HMX courbe "C"
50 kA de 10 à 63 A :
largeur 1,5 I / pôle

Caractéristiques techniques :

	MJN/MHN	MLN	Axx8xx	Axx9xx	MV/MW		MBN/MCN		NF	
	Ph+N	Ph+N	Ph+N	Ph+N	1P	2P/3P/4P	1P	2P/3P/4P	1P	2P/3P/4P
	2 à 40 A	2 à 40 A	2 à 40 A	2 à 40 A	6 à 40 A	6 à 40 A	6 à 63 A	6 à 63 A	0,5 à 63 A	0,5 à 63 A
Pdc (Icn) selon EN 60898-1 sous 230 à 240 V	4,5 kA	6 kA	4,5 kA	6 kA	3 kA	-	6 kA	-	6 kA	-
sous 400 à 415 V	-	-	-	-	-	3 kA	-	6 kA	-	6 kA
Pdc sous 1pôle en régime IT sous 400 à 415 V	2 kA	2 kA	3 kA	3 kA	3 kA		3 kA	3 kA	3 kA	3 kA

	NGN		NBN/NCN/NDN		NQN, NRN, NSN					
	1P	2P/3P/4P	1P	2P/3P/4P	1P/2P/3P/4P			1P/ 2P/3P/4P		
	0,5 à 63 A	10 à 63 A	0,5 à 63 A	10 à 63 A	0,5 à 2 A	3 à 4 A	6 A	10 à 20 A	25 à 40 A	50 à 63 A
Pdc (Icn) selon EN 60898-1 sous 230 à 240 V	6 kA	-	10 kA	-	-	-	-	-	-	-
sous 400 à 415 V	-	6 kA	-	10 kA	-	-	-	-	-	-
Pdc sous 1pôle en régime IT sous 400 à 415 V	3 kA	3 kA	3 kA	3 kA	3 kA	3 kA	3 kA	3 kA	3 kA	3 kA

	MMN		HLE, HLF		HMB, HMC, HMD		HMJ, HMK		HMX	
	2P/3P		1P	2P/3P/4P	1P	2P/3P/4P	1P	2P/3P/4P	1P	2P/3P/4P
	0,63 à 12A	16 à 25 A	80 à 125 A	80 à 125 A	80 à 125 A	80 à 125 A	80 à 125 A	80 à 125 A	10 à 63 A	10 à 63 A
Pdc (Icn) selon EN 60898-1 sous 230 à 240 V	-	-	-	-	-	-	-	-	-	-
sous 400 à 415 V	-	-	-	10 kA	-	15 kA	-	-	-	-
Pdc (Icu) selon EN 60947-2 sous 230 à 240 V	50 kA	40 kA	20 kA	-	30 kA	-	60 kA	-	100 kA	-
sous 400 à 415 V	25 kA	20 kA	-	10 kA	-	15 kA	-	30 kA	-	50 kA
Pdc sous 1pôle en régime IT sous 400 à 415 V	3 kA	3 kA	4,5 kA	4,5 kA	4,5 kA	4,5 kA	4,5 kA	4,5 kA	4,5 kA	4,5 kA

Caractéristiques :
 Courbes "B" et "C"
 4500 NF EN 60898-1

Tension : 230 V
 In de 2 à 40 A
 Réglage des calibres 30°
 Tension d'isolement 500 V ~
 Tropicalisation T2

Courbes de déclenchements

"B" Réglage magnétique entre 3 et 5 In
 "C" Réglage magnétique entre 5 et 10 In

Conformes selon :
 homologué NF EN 60898-1

Capacité de raccordements :

- 10 mm² fil souple,
- 16 mm² fil rigide.

Caractéristiques :
 Courbes "C"
 6000 NF EN 60898-1

Tension : 230 V
 In de 2 à 40 A
 Réglage des calibres 30°
 Tension d'isolement 500 V ~
 Tropicalisation T2

Courbes de déclenchements :
 "C" Réglage magnétique entre 5 et 10 In

Conformes selon :
 homologué NF EN 60898-1

Capacité de raccordements :
 - 10 mm² fil souple,
 - 16 mm² fil rigide.

Auxiliaires voir page B.134
Barres de pontages, voir page B.136
Autres auxiliaires de réarmement, voir page B.135



MJN720



MLN716

Désignation	In	Emb.	Larg.	Réf. c ^{iale}	
				courbe B	courbe C
Disjoncteurs bipolaires 1 Ph + N	2 A	12	1 ■	-	MJN702
	6 A	12	1 ■	MHN706	MJN706
	10 A	12	1 ■	MHN710	MJN710
	16 A	12	1 ■	MHN716	MJN716
	20 A	12	1 ■	MHN720	MJN720
	25 A	12	1 ■	MHN725	MJN725
	32 A	12	1 ■	MHN732	MJN732
	40A	12	1 ■	MHN740	MJN740

Désignation	In	Emb.	Larg.	Réf. c ^{iale}	
				courbe B	courbe C
Disjoncteurs bipolaires 1 Ph + N	6 A	12	1 ■	-	MLN706
	10A	12	1 ■	-	MLN710
	16 A	12	1 ■	-	MLN716
	20 A	12	1 ■	-	MLN720
	25 A	12	1 ■	-	MLN725
	32 A	12	1 ■	-	MLN732
	40 A	12	1 ■	-	MLN740A

Caractéristiques :
 Courbes "B" et "C"
 3000 NF EN 60898-1

Tension : 230/400 V
 In de 6 à 40 A
 Réglage des calibres 30°
 Tension d'isolement 500 V ~
 Tropicalisation T2

Courbes de déclenchements :
 "B" Réglage magnétique entre 3 et 5 In
 "C" Réglage magnétique entre 5 et 10 In

Conformes selon :
 homologué NF EN 60898-1

Capacité de raccordements :
 - 16mm² fil souple,
 - 25mm² fil rigide.

Non accessoriables.







MV116



MV240



MV316

Désignation	In	Emb.	Larg.	Réf. c ^{iale}	
					courbe B courbe C
Disjoncteurs unipolaires 1 PP 	6 A	12	1 ■	MV106	MW106
	10 A	12	1 ■	MV110	MW110
	16 A	12	1 ■	MV116	MW116
	20 A	12	1 ■	MV120	MW120
	25 A	12	1 ■	MV125	MW125
	32 A	12	1 ■	MV132	MW132
	40 A	12	1 ■	MV140	MW140
Disjoncteurs bipolaires 2PP 	6 A	6	2 ■	MV206	MW206
	10 A	6	2 ■	MV210	MW210
	16 A	6	2 ■	MV216	MW216
	20 A	6	2 ■	MV220	MW220
	25 A	6	2 ■	MV225	MW225
	32 A	6	2 ■	MV232	MW232
	40 A	6	2 ■	MV240	MW240
Disjoncteurs tripolaires 3PP. 	6 A	4	3 ■	MV306	MW306
	10 A	4	3 ■	MV310	MW310
	16 A	4	3 ■	MV316	MW316
	20 A	4	3 ■	MV320	MW320
	25 A	4	3 ■	MV325	MW325
	32 A	4	3 ■	MV332	MW332
	40 A	4	3 ■	M3140	MW340
Disjoncteurs tétrapolaires 4PP 	6 A	3	4 ■	MV406	MW406
	10 A	3	4 ■	MV410	MW410
	16 A	3	4 ■	MV416	MW416
	20 A	3	4 ■	MV420	MW420
	25 A	3	4 ■	MV425	MW425
	32 A	3	4 ■	MV432	MW432
	40 A	3	4 ■	MV440	MW440

Caractéristiques :
 Courbes "B" et "C"
 6000 NF EN 60898-1

Tension : 230/400 V
 In de 6 à 63 A
 Réglage des calibres 30°
 Tension d'isolement 500 V ~
 Tropicalisation T2

Courbes de déclenchements :
 "B" Réglage magnétique entre 3 et 5 In
 "C" Réglage magnétique entre 5 et 10 In

Conformes selon :
 homologué NF EN 60898-1

Capacité de raccordements :
 - 16mm² fil souple,
 - 25mm² fil rigide.



MBN116A



MBN232A



MBN320A



MBN440A

Désignation	In	Emb.	Larg.	Réf. c ^{ale}	
					courbe B
					courbe C
Disjoncteurs unipolaires 1PP	2A	12	1	-	MCN102
	6 A	12	1	MBN106	MCN106A
	10 A	12	1	MBN110	MCN110A
	16 A	12	1	MBN116	MCN116A
	20 A	12	1	MBN120	MCN120A
	25 A	12	1	MBN125	MCN125A
	32 A	12	1	MBN132	MCN132a
	40 A	12	1	MBN140	MCN140A
	50A	12	1	MBN150	MCN150A
	63A	12	1	MBN163A	MCN163A
Disjoncteurs bipolaires 2 PP	2A	6	2	-	MCN202
	6 A	6	2	MBN206A	MCN206A
	10 A	6	2	MBN210A	MCN210A
	16 A	6	2	MBN216A	MCN216A
	20 A	6	2	MBN220A	MCN220A
	25 A	6	2	MBN225A	MCN225A
	32 A	6	2	MBN232A	MCN232a
	40 A	6	2	MBN240A	MCN240A
	50A	6	2	MBN250A	MCN250A
	63A	6	2	MBN263A	MCN263A
Disjoncteurs tripolaires 3 PP.	6 A	4	3	MBN306A	MCN306A
	10 A	4	3	MBN310A	MCN310A
	16 A	4	3	MBN316A	MCN316A
	20 A	4	3	MBN320A	MCN320A
	25 A	4	3	MBN325A	MCN325A
	32 A	4	3	MBN332A	MCN332a
	40 A	4	3	MBN340A	MCN340A
	50A	4	3	MBN350A	MCN350A
	63A	4	3	MBN363A	MCN363A
Disjoncteurs tétrapolaires 4PP.	6 A	3	4	MBN406A	MCN406A
	10 A	3	4	MBN410A	MCN410A
	16 A	3	4	MBN416A	MCN416A
	20 A	3	4	MBN420A	MCN420A
	25 A	3	4	MBN425A	MCN425A
	32 A	3	4	MBN432A	MCN432a
	40 A	3	4	MBN440A	MCN440A
	50A	3	4	MBN450A	MCN450A
	63A	3	4	MBN463A	MCN463A

Auxiliaires voir page B.134
 Barres de pontages, voir page B.136
 Blocs différentiels voir page B.118

Caractéristiques :
 Courbes "B" et "C"
 6000 NF EN 60898-1
 10kA NF EN 60947-2

Tension : 230/400 V
 In de 0,5 à 63 A
 Réglage des calibres 30°
 Tension d'isolement 500 V ~
 Tropicalisation T2

Courbes de déclenchements :
 "B" Réglage magnétique entre 3 et 5 In
 "C" Réglage magnétique entre 5 et 10 In

Conformes selon :
 homologué NF EN 60898-1
 Conforme au Pdc selon la norme NF EN 60947-2

Capacité de raccordements :
 - 16mm² fil souple,
 - 25mm² fil rigide.



NF116A



NF232A



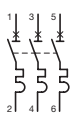
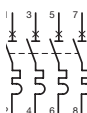


NF320A



NF440A

Auxiliaires voir page B.134
Barres de pontages, voir page B.136
Auxiliaires de réarmement voir page B.135
Blocs différentiels voir page B.118

Désignation	In	Emb.	Larg.	Réf. c ^{iale}
Disjoncteurs unipolaires 1PP				
	0,5A	12	1 ■	NF100A
	1A	12	1 ■	NF101A
	2A	12	1 ■	NF102A
	3A	12	1 ■	NF103A
	6 A	12	1 ■	NF106A
	10 A	12	1 ■	NF110A
	16 A	12	1 ■	NF116A
	20 A	12	1 ■	NF120A
	25 A	12	1 ■	NF125A
	32 A	12	1 ■	NF132A
	40 A	12	1 ■	NF140A
	50A	12	1 ■	NF150A
	63A	12	1 ■	NF163A
Disjoncteurs bipolaires 2 PP				
	1A	6	2 ■	NF201A
	2A	6	2 ■	NF202A
	3A	6	2 ■	NF203A
	4A	6	2 ■	NF204A
	6 A	6	2 ■	NF206A
	10 A	6	2 ■	NF210A
	16 A	6	2 ■	NF216A
	20 A	6	2 ■	NF220A
	25 A	6	2 ■	NF225A
	32 A	6	2 ■	NF232A
	40 A	6	2 ■	NF240A
	50A	6	2 ■	NF250A
	63A	6	2 ■	NF263A
Disjoncteurs tripolaires 3 PP.				
	2A	4	3 ■	NF302A
	3A	4	3 ■	NF303A
	4A	4	3 ■	NF304A
	6 A	4	3 ■	NF306A
	10 A	4	3 ■	NF310A
	16 A	4	3 ■	NF316A
	20 A	4	3 ■	NF320A
	25 A	4	3 ■	NF325A
	32 A	4	3 ■	NF332A
	40 A	4	3 ■	NF340A
	50A	4	3 ■	NF350A
	63A	4	3 ■	NF363A
Disjoncteurs tétrapolaires 4PP.				
	4A	3	4 ■	NF404A
	6 A	3	4 ■	NF406A
	10 A	3	4 ■	NF410A
	16 A	3	4 ■	NF416A
	20 A	3	4 ■	NF420A
	25 A	3	4 ■	NF425A
	32 A	3	4 ■	NF432A
	40 A	3	4 ■	NF440A
	50A	3	4 ■	NF450A
	63A	3	4 ■	NF463A

Coupure et protection

Caractéristiques :

Courbes "B" et "C"
6000 NF EN 60898-1
10kA NF EN 60947-2

Tension : 230/400 V
In de 6 à 63 A
Réglage des calibres 30°
Tension d'isolement 500 V ~
Tropicalisation T2

Courbes de déclenchements :

"D" Réglage magnétique
entre 10 et 20 In

Conformes selon :

homologué NF EN 60898-1
Conforme au Pdc selon la
norme EN 60947-2

Capacité de

raccordements :
- 16mm² fil souple,
- 25mm² fil rigide.



NGN116



NGN232



NGN320



NGN440

Désignation	In	Emb.	Larg.	Réf. c ^{ale}
courbe C				
Disjoncteurs unipolaires 1PP	1A	12	1 ■	NGN101
	2A	12	1 ■	NGN102
	3 A	12	1 ■	NGN103
	4 A	12	1 ■	NGN104
	6A	12	1 ■	NGN106
	10A	12	1 ■	NGN110
	16 A	12	1 ■	NGN116
	20 A	12	1 ■	NGN120
	25 A	12	1 ■	NGN125
	32 A	12	1 ■	NGN132
	40 A	12	1 ■	NGN140
	50A	12	1 ■	NGN150
	63A	12	1 ■	NGN163
Disjoncteurs bipolaires 2 PP	0,5A	6	2 ■	NGN200
	1A	6	2 ■	NGN201
	2A	6	2 ■	NGN202
	3 A	6	2 ■	NGN203
	4 A	6	2 ■	NGN204
	6A	6	2 ■	NGN206
	10A	6	2 ■	NGN210
	16 A	6	2 ■	NGN216
	20 A	6	2 ■	NGN220
	25 A	6	2 ■	NGN225
	32 A	6	2 ■	NGN232
	40 A	6	2 ■	NGN240
	50A	6	2 ■	NGN250
	63A	6	2 ■	NGN263
Disjoncteurs tripolaires 3 PP.	1A	4	3 ■	NGN301
	2A	4	3 ■	NGN302
	3 A	4	3 ■	NGN303
	4 A	4	3 ■	NGN304
	6A	4	3 ■	NGN306
	10A	4	3 ■	NGN310
	16 A	4	3 ■	NGN316
	20 A	4	3 ■	NGN320
	25 A	4	3 ■	NGN325
	32 A	4	3 ■	NGN332
	40 A	4	3 ■	NGN340
	50A	4	3 ■	NGN350
	63A	4	3 ■	NGN363
Disjoncteurs tétrapolaires 4PP.	1A	3	4 ■	NGN401
	2A	3	4 ■	NGN402
	3 A	3	4 ■	NGN403
	4 A	3	4 ■	NGN404
	6A	3	4 ■	NGN406
	10A	3	4 ■	NGN410
	16 A	3	4 ■	NGN416
	20 A	3	4 ■	NGN420
	25 A	3	4 ■	NGN425
	32 A	3	4 ■	NGN432
	40 A	3	4 ■	NGN440
	50A	3	4 ■	NGN450
	63A	3	4 ■	NGN463

Auxiliaires voir page B.134
Barres de pontages, voir page B.136
Auxiliaires de réarmement voir page B.135
Blocs différentiels voir page B.118

Caractéristiques :

Courbes "B", "C" et "D"
10000 NF EN 60898-1
15kA EN 60947-2

Tension : 230/400 V
In de 0,5 à 63 A
Réglage des calibres 30°
Tension d'isolement 500 V ~
Tropicalisation T2

Courbes de déclenchements :

"B" Réglage magnétique entre 3 et 5 In
"C" Réglage magnétique entre 5 et 10 In
"D" Réglage magnétique entre 10 et 20 In

Conformes selon :
homologué NF EN 60898-1
Conforme au Pdc selon la norme EN 60947-2

Capacité de raccordements :
- 16mm² fil souple,
- 25mm² fil rigide.



NCN116A



NCN232A



NCN320A



NCN440A

Désignation	In	Emb.	Larg.	Réf. c ^{iale}	courbe		
					B	C	D
Disjoncteurs unipolaires 1PP							
	0,5A	12	1	1	-	NCN100A	NDN100A
	1A	12	1	1	-	NCN101A	NDN101A
	2A	12	1	1	-	NCN102A	NDN102A
	3A	12	1	1	-	NCN103A	NDN103A
	4A	12	1	1	-	NCN104A	NDN104A
	6 A	12	1	1	NBN106A	NCN106A	NDN106A
	10 A	12	1	1	NBN110A	NCN110A	NDN110A
	16 A	12	1	1	NBN116A	NCN116A	NDN116A
	20 A	12	1	1	NBN120A	NCN120A	NDN120A
	25 A	12	1	1	NBN125A	NCN125A	NDN125A
	32 A	12	1	1	NBN132A	NCN132A	NDN132A
	40 A	12	1	1	NBN140A	NCN140A	NDN140A
	50A	12	1	1	NBN150A	NCN150A	NDN150A
	63A	12	1	1	NBN163A	NCN163A	NDN163A
Disjoncteurs bipolaires 2 PP							
	1A	6	2	2	-	NCN201A	NDN201A
	2A	6	2	2	-	NCN202A	NDN202A
	3A	6	2	2	-	NCN203A	NDN204A
	4A	6	2	2	-	NCN204A	NDN103A
	6 A	6	2	2	NBN206A	NCN206A	NDN206A
	10 A	6	2	2	NBN210A	NCN210A	NDN210A
	16 A	6	2	2	NBN216A	NCN216A	NDN216A
	20 A	6	2	2	NBN220A	NCN220A	NDN220A
	25 A	6	2	2	NBN225A	NCN225A	NDN225A
	32 A	6	2	2	NBN232A	NCN232A	NDN232A
	40 A	6	2	2	NBN240A	NCN240A	NDN240A
	50A	6	2	2	NBN250A	NCN250A	NDN250A
	63A	6	2	2	NBN263A	NCN263A	NDN263A
Disjoncteurs tripolaires 3 PP.							
	0,5A	4	3	3	-	NCN300A	NDN300A
	1A	4	3	3	-	NCN301A	NDN301A
	2A	4	3	3	-	NCN302A	NDN302A
	3A	4	3	3	-	NCN303A	NDN303A
	4A	4	3	3	-	NCN304A	NDN304A
	6 A	4	3	3	NBN306A	NCN306A	NDN306A
	10 A	4	3	3	NBN310A	NCN310A	NDN310A
	16 A	4	3	3	NBN316A	NCN316A	NDN316A
	20 A	4	3	3	NBN320A	NCN320A	NDN320A
	25 A	4	3	3	NBN325A	NCN325A	NDN325A
	32 A	4	3	3	NBN332A	NCN332A	NDN332A
	40 A	4	3	3	NBN340A	NCN340A	NDN340A
	50A	4	3	3	NBN350A	NCN350A	NDN350A
	63A	4	3	3	NBN363A	NCN363A	NDN363A
Disjoncteurs tétrapolaires 4PP.							
	1A	3	4	4	-	NCN401A	-
	3A	3	4	4	-	NCN403A	-
	6 A	3	4	4	NBN406A	NCN406A	NDN406A
	10 A	3	4	4	NBN410A	NCN410A	NDN410A
	16 A	3	4	4	NBN416A	NCN416A	NDN416A
	20 A	3	4	4	NBN420A	NCN420A	NDN420A
	25 A	3	4	4	NBN425A	NCN425A	NDN425A
	32 A	3	4	4	NBN432A	NCN432A	NDN432A
	40 A	3	4	4	NBN440A	NCN440A	NDN440A
	50A	3	4	4	NBN450A	NCN450A	NDN450A
	63A	3	4	4	NBN463A	NCN463A	NDN463A

Auxiliaires voir page B.134
Barres de pontages, voir page B.136
Auxiliaires de réarmement voir page B.135
Blocs différentiels voir page B.118

Coupure et protection

Disjoncteurs divisionnaires

NQN, NRN, NSN : "B" - "C" - "D" - 15 à 25kA

Caractéristiques :

Courbes "B", "C" et "D"

25kA (\leq 25 A)
 NF EN 60947-2
 20kA (32 à 40 A)
 NF EN 60947-2
 15kA (50 à 63 A)
 NF EN 60947-2

Tension : 230/400 V
 In de 0,5 à 63 A
 Réglage des calibres 30°
 Tension d'isolement 500 V ~
 Tropicalisation T2

Courbes de déclenchements :

"B" Réglage magnétique entre 3 et 5 In
 "C" Réglage magnétique entre 5 et 10 In
 "D" Réglage magnétique entre 10 et 20 In

Conformes selon :

Conforme au Pdc selon la norme NF EN 60947-2

Capacité de raccordements :

- 16mm² fil souple,
 - 25mm² fil rigide.



NCN116A





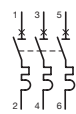
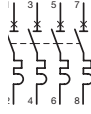
NCN232A



NCN320A



NCN440A

Désignation	In	Pouvoir coupeure (kA)	Emb.	Larg.	Réf. c ¹ ale			
						courbe B	courbe C	courbe D
Disjoncteurs unipolaires 1PP 	0,5A	80	12	1	-	NRN100	NSN100	
	1A	80	12	1	-	NRN101	NSN101	
	2A	80	12	1	-	NRN102	NSN102	
	3A	50	12	1	-	NRN103	NSN103	
	4A	50	12	1	-	NRN104	NSN104	
	6 A	30	12	1	NQN106	NRN106	NSN106	
	10 A	25	12	1	NQN110	NRN110	NSN110	
	16 A	25	12	1	NQN116	NRN116	NSN116	
	20 A	25	12	1	NQN120	NRN120	NSN120	
	25 A	25	12	1	NQN125	NRN125	NSN125	
	32 A	20	12	1	NQN132	NRN132	NSN132	
	40 A	20	12	1	NQN140	NRN140	NSN140	
	50A	15	12	1	NQN150	NRN150	NSN150	
	63A	15	12	1	NQN163	NRN163	NSN163	
	Disjoncteurs bipolaires 2 PP 	0,5A	80	6	2	-	NRN200	NSN200
		1A	80	6	2	-	NRN201	NSN201
2A		80	6	2	-	NRN202	NSN202	
3A		50	6	2	-	NRN203	NSN203	
4A		50	6	2	-	NRN204	NSN204	
6 A		30	6	2	NQN206	NRN206	NSN206	
10 A		25	6	2	NQN210	NRN210	NSN210	
16 A		25	6	2	NQN216	NRN216	NSN216	
20 A		25	6	2	NQN220	NRN220	NSN220	
25 A		25	6	2	NQN225	NRN225	NSN225	
32 A		20	6	2	NQN232	NRN232	NSN232	
40 A		20	6	2	NQN240	NRN240	NSN240	
50A		15	6	2	NQN250	NRN250	NSN250	
63A		15	6	2	NQN263	NRN263	NSN263	
Disjoncteurs tripolaire 3 PP. 		0,5A	80	4	3	-	NRN300	NSN300
		1A	80	4	3	-	NRN301	NSN301
	2A	80	4	3	-	NRN302	NSN302	
	3A	50	4	3	-	NRN303	NSN303	
	4A	50	4	3	-	NRN304	NSN304	
	6 A	30	4	3	NQN306	NRN306	NSN306	
	10 A	25	4	3	NQN310	NRN310	NSN310	
	16 A	25	4	3	NQN316	NRN316	NSN316	
	20 A	25	4	3	NQN320	NRN320	NSN320	
	25 A	25	4	3	NQN325	NRN325	NSN325	
	32 A	20	4	3	NQN332	NRN332	NSN332	
	40 A	20	4	3	NQN340	NRN340	NSN340	
	50A	15	4	3	NQN350	NRN350	NSN350	
	63A	15	4	3	NQN363	NRN363	NSN363	
	Disjoncteurs tétrapolaires 4PP. 	0,5A	80	3	4	-	NRN400	NSN400
		1A	80	3	4	-	NRN401	NSN401
2A		80	3	4	-	NRN402	NSN402	
3A		50	3	4	-	NRN403	NSN403	
4A		50	3	4	-	NRN404	NSN404	
6 A		30	3	4	NQN406	NRN406	NSN406	
10 A		25	3	4	NQN410	NRN410	NSN410	
16 A		25	3	4	NQN416	NRN416	NSN416	
20 A		25	3	4	NQN420	NRN420	NSN420	
25 A		25	3	4	NQN425	NRN425	NSN425	
32 A		20	3	4	NQN432	NRN432	NSN432	
40 A		20	3	4	NQN440	NRN440	NSN440	
50A		15	3	4	NQN450	NRN450	NSN450	
63A		15	3	4	NQN463	NRN463	NSN463	

Auxiliaires voir page B.134
 Barres de pontages, voir page B.136
 Auxiliaires de réarmement voir page B.135
 Blocs différentiels voir page B.118

Caractéristiques :

25kA
NF EN 60947-2

Tension : 230/400 V
In de 63 A à 25 A
Réglage des calibres 30°
Tension d'isolement 500 V ~
Tropicalisation T2

Courbes de

déclenchements :
Réglage magnétique 12 In

Conformes selon :

Conforme au Pdc selon la
norme NF EN 60947-2

Capacité de



raccordements :
- 16mm² fil souple,
- 25mm² fil rigide.



MMN216



MMN310

Désignation	In	Emb.	Larg.	Réf. c ^{iale}
Disjoncteurs divisionnaires 2PP 	0,63 A	6	2 ■	MMN200
	1,25 A	6	2 ■	MMN201
	1,6 A	6	2 ■	MMN202
	2,5 A	6	2 ■	MMN203
	4 A	6	2 ■	MMN204
	6,3 A	6	2 ■	MMN206
	10 A	6	2 ■	MMN210
	12 A	6	2 ■	MMN213
	16 A	6	2 ■	MMN216
	20 A	6	2 ■	MMN220
	25 A	6	3 ■	MMN225
Disjoncteurs divisionnaires 3PP 	0,63 A	4	3 ■	MMN300
	1,25 A	4	3 ■	MMN301
	1,6 A	4	3 ■	MMN302
	2,5 A	4	3 ■	MMN303
	4 A	4	3 ■	MMN304
	6,3 A	4	3 ■	MMN306
	10 A	4	3 ■	MMN310
	12 A	4	3 ■	MMN313
	16 A	4	3 ■	MMN316
	20 A	4	3 ■	MMN320
	25 A	4	3 ■	MMN325

Coupure et protection

Capot et séparateur pour NBN, NCN, NDN, NGN, NQN, NRN, NSN



MZN120



MZN121

Désignation	Caractéristiques	Emb.	Réf. c ^{iale}
Capot cache-borne	cache-vis plomblables	20	MZN120
Séparateur de phase	1 jeu de 3 séparateurs de phase	1	MZN121

Auxiliaires voir page B.134
Barres de pontages, voir page B.136
Auxiliaires de réarmement voir page B.135
Blocs différentiels voir page B.118

Blocs différentiels

pour disj. MBN, MCN, NF, NGN, NBN, NCN, NDN, NQN, NRN, NSN



Version type AC :

Filtre les courants de fuite transitoire : coup de foudre, charge capacitive.

Version type A et HI :

Nécessaire pour du matériel monophasé produisant des courants de défaut à composante continue.

HI :

“Immunité renforcée” pour réduire les déclenchements intempestifs sur certains équipements (micro informatique, ballast électronique ...). Défaut différentiel signalé par la manette en position basse (couleur jaune). Bouton-test pour vérification du fonctionnement différentiel. Assemblage à tiroir : capot cache-borne solidaire du bloc différentiel.

Bloc différentiel à double sortie :

- soit par le haut du bloc, (raccordement spécifique à la barre de pontage KBN663A ou KBN663C, voir page B. 136)
- soit par le bas du bloc, (raccordement par câbles sur la même rangée ou sur une rangée du dessous).

Tension nominale :

230/400 V
-20 %, +10 %

Conformes selon

Homologués et conformes aux exigences de l'annexe G de la norme NF EN 61009-1.
Homologués NF EN 61009.
prescriptions de la NF C 15-100.

Pour conducteurs cuivre

Capacité de

raccordements :

25 A : 6 mm² souple,
10 mm² rigide,

40, 63 A : 16 mm² souple,
25 mm² rigide.



BD226

Désignation

IΔΔn

In .

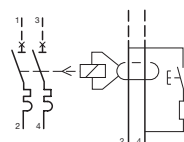
Emb.


















Larg.

Réf. c¹ale
type AC

type
A /HI

Blocs différentiels bipolaires 2PP

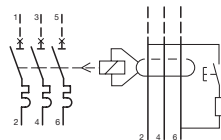















10 mA	25	1	2		BC226	-
30 mA	25	1	2		BD226	BD225
	40	1	2		BD241	BD240
	63	1	2		BD264	BD263
100 mA	63	1	2		BE264	-
 100 mA	63	1	2		BN264	-
300 mA	25	1	2		BF226	BF225
	40	1	2		BF241	BF240
	63	1	2		BF264	BF263
 300 mA	63	1	2		BP264	-
500 mA	63	1	2		BG264	-
 500 mA	63	1	2		BR264	-
 1 A	63	1	2		BS264	BS263





BD364

Blocs différentiels tripolaires 3PP



30 mA	25	1	2		BD326	BD325
	40	1	3		BD341	BD340
	63	1	3		BD364	BD363
300 mA	25	1	3		BF326	BF325
	40	1	3		BF341	BF340
	63	1	3		BF364	BF363
 300 mA	63	1	3		BP364	-
500 mA	63	1	3		BG364	-
 500 mA	63	1	3		BR364	-
 1 A	63	1	3		BS364	BS363

Version type AC  :
Filtre les courants de fuite transitoire : coup de foudre, charge capacitive.

Version type A  **et HI** :
Nécessaire pour du matériel monophasé produisant des courants de défaut à composante continue.

HI :
"Immunité renforcée" pour réduire les déclenchements intempestifs sur certains équipements (micro informatique, ballast électronique ...). Défaut différentiel signalé par la manette en position basse (couleur jaune). Bouton-test pour vérification du fonctionnement différentiel. Assemblage à tiroir : capot cache-borne solidaire du bloc différentiel.

Bloc différentiel à double sortie :

- soit par le haut du bloc, (raccordement spécifique à la barre de pontage KBN663A ou KBN663C, voir page B. 136)
- soit par le bas du bloc, (raccordement par câbles sur la même rangée ou sur une rangée du dessous).

Tension nominale :
230/400 V
-20 %, +10 %

Conformes selon
Homologués et conformes aux exigences de l'annexe G de la norme NF EN 61009-1.
Homologués NF EN 61009. prescriptions de la NF C 15-100.

Pour conducteurs cuivre



























Capacité de raccordements :
25 A : 6 mm² souple, 10 mm² rigide,
40, 63 A : 16 mm² souple, 25mm² rigide.

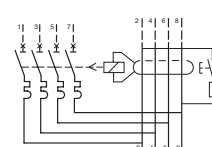
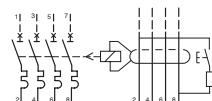


BD463



BFC840

Désignation	IΔn	In	Emb.	Larg.	Réf. c.iale type AC	type A /HI
Blocs différentiels tétrapolaires 4PP	30 mA	25	1	2 	BD426	BD425
		40	1	3 	BD441	BD440
		63	1	3 	BD464	BD463
	100 mA	63	1	3 	BE464	-
	 100 mA	63	1	3 	BN464	-
	300 mA	25	1	3 	BF426	BF425
		40	1	3 	BF441	BF440
		63	1	3 	BF464	BF463
	 300 mA	63	1	3 	BP464	-
	500 mA	63	1	3 	BG464	-
 500 mA	63	1	3 	BR464N	-	
 1 A	63	1	3 	BS464	BS463N	
Blocs différentiels tétrapolaires double sortie	30 mA	25	1	3 	BDC825	BDH825
		40	1	3 	BDC840	BDH840
		63	1	3 	BDC863	BDH863
	300 mA	25	1	3 	BFC825	BFH825
		40	1	3 	BFC340	BFH840
		63	1	3 	BFC863	BFH863
	 300 mA	63	1	3 	BPC863	-
	 1 A	63	1	3 	BSC863	-



Coupure et protection

Caractéristiques :

Courbes "B", "C"
 10000 NF EN 60898-1
 10kA NF EN 60947-2

Tension : 230/400 V
 In de 80 à 125 A
 Réglage des calibres 30°
 Tension d'isolement 500 V ~
 Tropicalisation T2

Courbes de déclenchements :

"B" Réglage magnétique
 entre 3 et 5 In
 "C" Réglage magnétique
 entre 5 et 10 In

Conformes selon :

homologué NF EN 60898-1.
 Conforme à la norme
 NF EN 60947-2

Capacité de raccordements :

- 35 mm² fil souple,
 - 70 mm² fil rigide.



HLF199S

Désignation	In	Emb.	Larg.	Réf. c ^{iale}	
				courbe B	courbe C
Disjoncteurs unipolaires 1PP	80A	1	1,5	HLE180S	HLF180S
	100 A	1	1,5	HLE190S	HLF190S
	125A	1	1,5	HLE199S	HLF199S



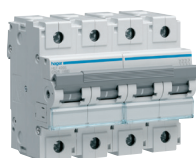
HLF299S

Disjoncteurs bipolaires	80A	1	3	HLE280S	HLF280S
	100 A	1	3	HLE290S	HLF290S
	125A	1	3	HLE299S	HLF299S



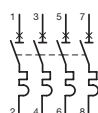
HLF399S

Disjoncteurs tripolaires	80A	1	4,5	HLE380S	HLF380S
	100 A	1	4,5	HLE390S	HLF390S
	125A	1	4,5	HLE399S	HLF399S



HLF499S

Disjoncteurs tétrapolaires	80A	1	6	HLE480S	HLF480S
	100 A	1	6	HLE490S	HLF490S
	125A	1	6	HLE499S	HLF499S



Auxiliaires voir page B.134
 Barres de pontages, voir page B.136
 Blocs différentiels voir page B.124

Caractéristiques :

Courbes "B", "C" et "D"
15000 NF EN 60898-1
15kA NF EN 60947-2

Tension : 230/400 V
In de 80 à 125 A
Réglage des calibres 40°
Tension d'isolement 500 V ~
Tropicalisation T2

Courbes de déclenchements :

"B" Réglage magnétique entre 3 et 5 In
"C" Réglage magnétique entre 5 et 10 In
"D" Réglage magnétique entre 10 et 20 In

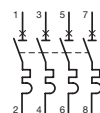
Conformes selon :
homologué NF EN 60898-1
Conforme à la norme NF EN 60947-2

Capacité de raccordements :
- 35 mm² fil souple,
- 70 mm² fil rigide.



HMC199

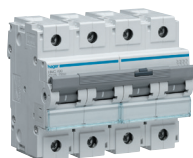
Désignation	In	Emb.	Larg.	Réf. c.iale		
				courbe B	courbe C	courbe D
Disjoncteurs unipolaires 1PP	80A	1	1,5	HMB180	HMC180	HMD180
	100 A	1	1,5	HMB190	HMC190	HMD190
	125A	1	1,5	HMB199	HMC199	HMD199
Disjoncteurs bipolaires 2 PP	80A	1	3	HMB280	HMC280	HMD280
	100 A	1	3	HMB290	HMC290	HMD290
	125A	1	3	HMB299	HMC299	HMD299
Disjoncteurs tripolaires 3 PP.	80A	1	4,5	HMB380	HMC380	HMD380
	100 A	1	4,5	HMB390	HMC390	HMD390
	125A	1	4,5	HMB399	HMC399	HMD399
Disjoncteurs tétrapolaires 4PP.	80A	1	6	HMB480	HMC480	HMD480
	100 A	1	6	HMB490	HMC490	HMD490
	125A	1	6	HMB499	HMC499	HMD499



HMC299



HMC399



HMC499

Coupure et protection

Auxiliaires voir page B.134
Barres de pontages, voir page B.136
Blocs différentiels voir page B.124

Caractéristiques :

Courbes "B", "C"

30kA NF EN 60947-2

Tension : 230/400 V

In de 80 à 125 A

Réglage des calibres 40°

Tension d'isolement 500 V ~

Tropicalisation T2

Courbes de

déclenchements :

"B" Réglage magnétique
entre 3 et 5 In

"C" Réglage magnétique
entre 5 et 10 In

Conformes selon :

NF EN 60947-2

Capacité de

raccordements :

- 35mm² fil souple,

- 70mm² fil rigide.



HMK199





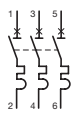
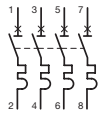
HMK299



HMK399



HMK499

Désignation	In	Emb.	Larg.	Réf. c ^{iale}	
				courbe B	courbe C
Disjoncteurs unipolaires 1PP	80A	1	1,5 ■	HMJ180	HMK180
	100 A	1	1,5 ■	HMJ190	HMK190
	125A	1	1,5 ■	HMJ199	HMK199
					
Disjoncteurs bipolaires	80A	1	3 ■	HMJ280	HMK280
	100 A	1	3 ■	HMJ290	HMK290
	125A	1	3 ■	HMJ299	HMK299
					
Disjoncteurs tripolaires	80A	1	4,5 ■	HMJ380	HMK380
	100 A	1	4,5 ■	HMJ390	HMK390
	125A	1	4,5 ■	HMJ399	HMK399
					
Disjoncteurs tétrapolaires	80A	1	6 ■	HMJ480	HMK480
	100 A	1	6 ■	HMJ490	HMK490
	125A	1	6 ■	HMJ499	HMK499
					

Auxiliaires voir page B.134

Barres de pontages, voir page B.136

Blocs différentiels voir page B.124

Caractéristiques :
Courbes "C"

50kA NF EN 60947-2

Tension : 230/400 V
In de 10 à 63 A
Réglage des calibres 40°
Tension d'isolement 500 V ~
Tropicalisation T2

Courbes de déclenchements :
"C" Réglage magnétique entre 5 et 10 In

Conformes selon :
Conforme à la norme NF EN 60947-2

Capacité de raccordements :
- 35mm² fil souple,
- 70mm² fil rigide.



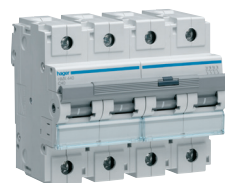
HMX120



HMX225



HMX320



HMX440

Désignation	In	Emb.	Larg.	Réf. c ^{iale}
courbe C				
Disjoncteurs unipolaires 1PP	10 A	1	1,5 ■	HMX110
	16 A	1	1,5 ■	HMX116
	20 A	1	1,5 ■	HMX120
	25 A	1	1,5 ■	HMX125
	32 A	1	1,5 ■	HMX132
	40 A	1	1,5 ■	HMX140
	50A	1	1,5 ■	HMX150
63A	1	1,5 ■	HMX163	
Disjoncteurs bipolaires 2 PP	10 A	1	3 ■	HMX210
	16 A	1	3 ■	HMX216
	20 A	1	3 ■	HMX220
	25 A	1	3 ■	HMX225
	32 A	1	3 ■	HMX232
	40 A	1	3 ■	HMX240
	50A	1	3 ■	HMX250
	63A	1	3 ■	HMX263
Disjoncteurs tripolaires 3 PP.	10 A	1	4,5 ■	HMX310
	16 A	1	4,5 ■	HMX316
	20 A	1	4,5 ■	HMX320
	25 A	1	4,5 ■	HMX325
	32 A	1	4,5 ■	HMX332
	40 A	1	4,5 ■	HMX340
	50A	1	4,5 ■	HMX350
	63A	1	4,5 ■	HMX363
	Disjoncteurs tétrapolaires 4PP.	10 A	1	6 ■
16 A		1	6 ■	HMX416
20 A		1	6 ■	HMX420
25 A		1	6 ■	HMX425
32 A		1	6 ■	HMX432
40 A		1	6 ■	HMX440
50A		1	6 ■	HMX450
63A		1	6 ■	HMX463

Accessoires pour disjoncteurs HLE, HLF, HMB, HMC, HMD, HMJ, HMK, HMX

Désignation	Caractéristiques	Emb.	Réf. c ^{iale}
Capot cache-bornes / cache-vis	ensemble permettant de cacher soit les 4 bornes de raccordement des disjoncteurs, soit les vis de raccordement des disjoncteurs. Les cache-vis sont plombables.	4	MZN130
Séparateur de phase	1 jeu de 3 séparateurs de phase	1	MZN131



MZN130



MZN131

Auxiliaires voir page B.134
Barres de pontages, voir page B.136
Blocs différentiels voir page B.124

Fixe :

- haute sensibilité 30 mA instantanée
- moyenne sensibilité 300 mA - instantanée.

Réglable :

- sensibilité $I\Delta n$ 0,3 - 0,5 - 1 A
- retard Δt 0 - 60 -150 ms.

Ces appareils sont destinés à être accouplés sur le côté droit des disjoncteurs pour former des disjoncteurs différentiels de 80 à 125 A.

Cet ensemble "disjoncteur + bloc" assure, outre la protection contre les surcharges et les courts-circuits, la protection des installations contre les défauts d'isolement (300 mA et 1 A) et la protection des personnes contre les contacts directs (30 mA) et indirects (300 mA).

Blocs réglables :

le réglage se fait en actionnant les molettes à crans en façade. Les molettes de réglage sont protégées par un capot transparent plombable.

Démontabilité :

le loquet bistable (2 positions) facilite le montage ou le démontage par le bas de l'ensemble "disjoncteur + bloc".

Ces blocs différentiels existent en version type AC et en version type A - HI.

Version type AC :

les blocs différentiels sont protégés contre les déclenchements intempêtes provoqués par les courants de fuite transitoires : coup de foudre, charge capacitive.

Version type A et HI :

type A :

lorsque le matériel électrique, alimenté en monophasé, est susceptible de produire des courants de défaut à composante continue, la protection des personnes doit être réalisée par des différentiels de type A.

HI (Haute Immunité) :

les produits à "immunité renforcée" réduisent les cas de déclenchements intempêtes lorsqu'ils protègent des équipements générant des perturbations (micro informatique, ballast électronique ...).

Le défaut différentiel est visualisé par la manette de réarmement du bloc en position basse (couleur jaune). Bouton-test pour vérification du fonctionnement différentiel.

Cages à compensateur de serrage (Sauf HLF) :

ces blocs disjoncteurs sont équipés de cages à vis avec compensateur de serrage, arceau de renfort, mâchoires de maintien des câbles.

Ces éléments contribuent à un serrage efficace dans le temps.

Capacité de raccordement :

- 35 mm2 fil souple (50 mm2 possible avec certains embouts),
- 70 mm2 fil rigide

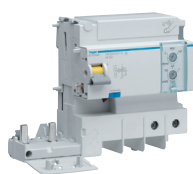
Montage et démontage facilités par le système d'assemblage à tiroir. Le capot cache-bornes est solidaire du bloc différentiel. Il est muni de détrompeurs évitant l'oubli du serrage des cages aval du disjoncteur.

Tension nominale :

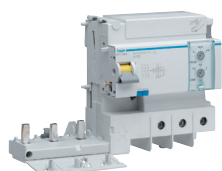
- 15 +10 %
- bipolaires : 230 V
- tri et tétrapolaires : 230/400 V
- bouton-test : 230/400 V.

Conformes selon :

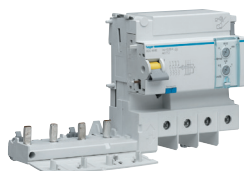
- Annexe G de la norme EN 61009-1.
- Conformes la norme IEC 60947-2.
- Conformes aux nouvelles prescriptions de la norme NF C 15-100, édition 2002.



BTH280E



BTH380E



BDC480E

Désignation	$I\Delta n$	In	Emb.	Larg.	Réf. c ^{iale} type AC	type A /HI
Blocs différentiels bipolaires 2PP	fixe : 30 mA	125	1	6	BDC280E	BDH280E
	réglable : 0,3 - 0,5 -1 A inst. - \square - 150 ms	125	1	6	BTC280E	BTH280E
	fixe : 30 mA	125	1	6	BDC380E	BDH380E
	réglable : 0,3 - 0,5 -1 A inst. - \square - 150 ms	125	1	6	BTC380E	BTH380E
	fixe : 30 mA	125	1	6	BDC480E	BDH480E
	fixe : 300 mA	125	1	6	BFC480E	BFH480E
	réglable : 0,3 - 0,5 -1 A inst. - \square - 150 ms	125	1	6	BTC480E	BTH480E

Disjoncteurs moteurs magnéto-thermiques

protection des moteurs mono. ou triphasés :

- contre les surcharges, par déclenchement thermique (seuil réglable),
- contre les courts-circuits, par déclenchement magnétique.

Enclenchement manuel.
Déclenchement manuel ou automatique par dispositif magnéto-thermique intégré (dans le cas d'un défaut) ou par déclencheur à distance.

Capacité de raccordement

- 6 mm² rigide
- 4 mm² souple,

tension nominale :

- 230/690 V_v

catégorie d'emploi : AC 3

Conformes selon

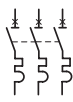
NF EN 60947-2

Possibilité d'associer au produit :

- déclencheur à émission 230 V
- déclencheur minimum tension 230 et 400 V
- contacts auxiliaires
- signal défaut



MM501N

Désignation	Plaque de réglage du thermique	Puissances normalisées des moteurs triphasés 50/60 Hz en catégorie AC 3		Larg.	Réf. c ^{iale}
		230 V (kW)	400 V (kW)		
Disjoncteurs moteurs 	0,1 - 0,16 A	-	-	2 1/2 ■	MM501N
	0,16 - 0,25 A	-	0,06	2 1/2 ■	MM502N
	0,24 - 0,4 A	0,06	0,09	2 1/2 ■	MM503N
	0,4 - 0,63 A	0,09	0,12	2 1/2 ■	MM504N
	0,63 - 1 A	0,12	0,25	2 1/2 ■	MM505N
	1 - 1,6 A	0,25	0,55	2 1/2 ■	MM506N
	1,6 - 2,5 A	0,37	0,75	2 1/2 ■	MM507N
	2,5 - 4 A	0,75	1,5	2 1/2 ■	MM508N
	4 - 6,3 A	1,1	2,2	2 1/2 ■	MM509N
	6,3 - 10 A	2,2	4	2 1/2 ■	MM510N
10 - 16 A	4	7,5	2 1/2 ■	MM511N	
16 - 20 A	5,5	9	2 1/2 ■	MM512N	
20 - 25 A	5,5	12,5	2 1/2 ■	MM513N	



MZ520N



MZ527N

Désignation	Caractéristiques	Larg.	Réf. c ^{iale}
Contacts auxiliaires	10 + 1F 3,5 A - 230 V ~ 2 A - 400 V ~	1/2 ■	MZ520N
MZ522N se clipse directement en face avant du disjoncteur moteur et ne peut pas se monter derrière un plastron modulaire	1F 1 A - 230 V ~ 400 V ~	1/2 ■	MZ522N
Contact signal défaut	2 F 3,5 A - 230 V ~ 2 A - 400 V ~	1/2 ■	MZ527N
montage sur le côté droit du disjoncteur moteur	- défaut sur court circuit - défaut sur surcharge et court-circuit		
Déclencheur à émission	230 V_v - 50 Hz 0,7 à 1,1 Un	1 ■	MZ523N
montage sur le côté gauche du disjoncteur moteur			



MZ528N



MZ521N



KD303M



KF30M



KZ058



MZ530N



MZ531N

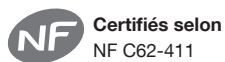
Désignation	Caractéristiques	Larg.	Réf. c ^{iale}
Déclencheurs à minimum de tension	230 V v - 50 Hz	1	MZ528N
montage sur le côté gauche du disjoncteur moteur	400 V v - 50 Hz tension de maintien : 0,85 xUn tension de retombée : 0,7 à 0,35 xUn	1	MZ529N
Coffret saillie	avec manette rotative extérieure		MZ521N
étanche IP 55 pour disjoncteur moteur	l. 80 x h. 158 x p. 125,5 mm		
permet d'actionner le disjoncteur moteur sans ouvrir le coffret	4 x M25		
Barres de pontage tripolaires	pour 2 disjoncteurs moteurs		KD302M
compatibles avec l'utilisation d'un auxiliaire	pour 3 disjoncteurs moteurs		KD303M
	pour 4 disjoncteurs moteurs		KD304M
Connecteur tripolaire	pour l'alimentation des barres de pontage		KF30M
Capuchon de protection	isole les parties de barre de pontage gardées en réserve 1 jeu = 10 capuchons		KZ058
Bouton arrêt d'urgence déporté	permettent de déclencher l'arrêt d'urgence des disjoncteurs moteurs via auxiliaire de déclenchement		MZ530N
IP65 type "coup de poing"	3 x M20 + 2 x M25		
permettent "l'arrêt d'urgence" à distance des disjoncteurs moteurs via auxiliaire de déclenchement			
Bouton arrêt d'urgence déporté à clé	1 O + 1 F 230 / 400 V ~		MZ531N
IP67 à accrochage déverrouillage à clé			

Disjoncteurs de branchement différentiels bipolaires et tétrapolaires

Ils assurent la protection contre les surcharges, les courts-circuits et aussi la protection des personnes contre les contacts indirects. Situés à l'intérieur des locaux d'habitation, ils jouent également le rôle de coupure d'urgence.

Caractéristiques

- In 10 à 60 A
- Un 250 / 440 V v
- IΔn 500 mA sélectif et instantané.



Capacité de raccordement

- 25mm² rigide
- 16mm² souple



HDA245S



HDA430S

Désignation	Caract.	In / A	Réf. c ^{iale}
Disjoncteur de branchement différentiel bipolaire - IΔn : 500 mA	sélectif	15 - 30 - 45 A	HDA245S
		60 A fixe	HDA260SF
	instantané	15 - 30 - 45 A	HDA245
		60 A fixe	HDA260F
Disjoncteur de branchement différentiel tétrapolaire - IΔn : 500 mA	sélectif	10 - 15 - 20 - 25 - 30 A	HDA430S
		30 - 40 - 50 - 60 A	HDA460S
	instantané	10 - 15 - 20 - 25 - 30 A	HDA430
		30 - 40 - 50 - 60 A	HDA460

Coupure et protection

Disjoncteurs différentiels 1 Ph + N pour locaux professionnels Courbe "C"

4500 NF EN 60898-1
6 kA NF EN 60947-2

6000 NF EN 60898-1
10 kA NF EN 60947-2

Tension nominale :

230 V ~

réglage des calibres : 30 °C

tension d'isolement : 500 ~

Conformes selon :

NF EN 60898-1.

Conforme au Pdc selon la
norme NF EN 60947-2.

Montage possible sous la barre
de pontage 3 Ph + N neutre
décalé KBN663.

Version type AC :

détection des courants de
défaut différentiels sinusoïdaux.

Version type A :

détection des courants de
défaut différentiels sinusoïdaux
et à composante continue.

HI:

"Immunité renforcée" pour
réduire les déclenchements
intempestifs sur certains
équipements (micro-
informatique, ballast
électronique ...)

Les interrupteurs différentiels
30 mA répondent aux
exigences de protection des
circuits prises de courant et
salle d'eau, prévues par la
norme NF C 15-100.

Défaut différentiel signalé par
voyant en façade.

Bouton-test pour vérification
du fonctionnement différentiel.



ADC816F



ADC906F



AZ010

**Auxiliaires de
télécommande, voir
page B.135**
**Barres de pontages,
voir page B.136**
**Autres auxiliaires et
accessoires, voir page
B.134**

Désignation	Δn	In .	Emb.	Larg.	Réf. c ¹ ale type AC	type A /HI
Disj. différentiels 1 Ph + N courbe "C" 4500 6 kA	10mA	6 A	1	2	ACC806F	-
		10 A	1	2	ACC810F	-
		16 A	1	2	ACC816F	-
	30mA	2 A	1	2	ADC802F	-
		6 A	1	2	ADC806F	-
		10 A	1	2	ADC810F	ADH810F
		16 A	1	2	ADC816F	ADH816F
		20 A	1	2	ADC820F	ADH820F
		25 A	1	2	ADC825F	ADH825F
		32 A	1	2	ADC832F	ADH832F
		40 A	1	2	ADC840F	-
	300mA	6 A	1	2	AFC806F	-
10 A		1	2	AFC810F	-	
16 A		1	2	AFC816F	AFH810F	
20 A		1	2	AFC820F	AFH816F	
25 A		1	2	AFC825F	AFH820F	
32 A		1	2	AFC832F	-	
40 A		1	2	AFC840F	-	
Disj. différentiels 1 Ph + N courbe "C" 6000 10 kA		10mA	10 A	1	2	ACC910F
	16 A		1	2	ACC916F	-
	30mA	6 A	1	2	ADC906F	-
		10 A	1	2	ADC910F	-
		16 A	1	2	ADC916F	ADH916F
		20 A	1	2	ADC920F	-
25 A		1	2	ADC925F	ADH925F	
32 A		1	2	ADC932F	-	
300mA	6 A	1	2	AFC906F	-	
	10 A	1	2	AFC910F	-	
	16 A	1	2	AFC916F	-	
	20 A	1	2	AFC920F	-	
	25 A	1	2	AFC925F	-	
	32 A	1	2	AFC932F	-	
Cache bornes plombable jaune pour disj. diff. 2			4		-	AZ010
	Cache bornes plombable gris pour disj. diff. 2 à 40 A 2			4		-

Disjoncteurs différentiels :
3 Ph + N pour locaux professionnels Courbe "B" et "C"


4500 NF EN 60898-1
6 kA NF EN 60947-2

6000 NF EN 60898-1
10 kA NF EN 60947-2

Tension nominale :
230 V, 400 V ~
réglage des calibres : 30 °C
tension d'isolement : 500 V
Conformes selon :
Homologués NF EN 60898-1.

Capacité de raccordement :
- 16mm² fil souple,
- 25mm² fil rigide.
+ barres de pontage

Version type AC  :
détection des courants de défaut différentiels sinusoïdaux.

Version type A  :
détection des courants de défaut différentiels sinusoïdaux et à composante continue.

Défaut différentiel signalé par voyant en façade.
Bouton-test pour vérification du fonctionnement différentiel.




































ADM416G



ADC416F

Barres de pontages, voir page B.136

Désignation	IΔn	In	Emb.	Larg.	Réf. c ^{iale} type AC	type A
Disjoncteurs différentiels tétrapolaires 4PP type A courbe "B"	30mA	6 A	1	4 	-	ADM406G
		10 A	1	4 	-	ADM410G
		16 A	1	4 	-	ADM416G
		20 A	1	4 	-	ADM420G
		25 A	1	4 	-	ADM425G
		32 A	1	4 	-	ADM432G
		40 A	1	4 	-	ADM440G
Disjoncteurs différentiels tétrapolaires 4PP type A courbe "C"	30mA	6 A	1	4 	-	ADM456H
		10 A	1	4 	-	ADM460H
		16 A	1	4 	-	ADM466H
		20 A	1	4 	-	ADM470H
		25 A	1	4 	-	ADM475H
		32 A	1	4 	-	ADM482H
		40 A	1	4 	-	ADM490H
Disjoncteurs différentiels tétrapolaires 4PP type AC courbe "C"	30mA	6 A	1	4 	ADP456H	-
		10 A	1	4 	ADP460H	-
		16 A	1	4 	ADP466H	-
		20 A	1	4 	ADP470H	-
		25 A	1	4 	ADP475H	-
		32 A	1	4 	ADP482H	-
		40 A	1	4 	ADP490H	-
	300mA	6 A	1	4 	AFP456H	-
		10 A	1	4 	AFP460H	-
		16 A	1	4 	AFP466H	-
		20 A	1	4 	AFP470H	-
		25 A	1	4 	AFP475H	-
		32 A	1	4 	AFP482H	-
		40 A	1	4 	AFP490H	-
Disj. différentiels 3 Ph + N courbe "C" type AC courbe "C"	30mA	10A	1	5 	ADC410F	-
		16A	1	5 	ADC416F	-
		20A	1	5 	ADC420F	-
		32A	1	5 	ADC432F	-
300mA	16A	1	5 	AFC416F	-	
	20A	1	5 	AFC420F	-	

Coupure et protection

Interrupteurs différentiels

protection des personnes contre les chocs électriques par contact direct et contact indirect, protection des installations contre les risques d'incendie.

Versión type AC :
détection des courants de défaut différentiels sinusoïdaux.

Versión type A :
détection des courants de défaut différentiels sinusoïdaux et à composante continue.

HI:
"Immunité renforcée" pour réduire les déclenchements intempestifs sur certains équipements (micro-informatique, ballast électronique ...)

Les interrupteurs différentiels 30 mA répondent aux exigences de protection des circuits prises de courant et salle d'eau, prévues par la norme NF C 15-100.

Capacité de raccordement :
23 à 63 A : 16 mm² fil souple,
25 mm² fil rigide.

Tension nominale :
- bipolaires : 127/230 V ~
- tétrapolaires : 230/400 V ~

Temp. de fonctionnement :
-5 à +40° C (AC)
-25 à 40°C (A/Hi)

Conformes selon :
Homologués selon NF EN 61008-1
Conforme aux prescriptions de la norme NF C 15-100

Note :
les auxiliaires de déclenchements et de signalisation ne se montent sur les interrupteurs différentiels type AC et type A / HI qu'avec l'auxiliaire dédié CZ001

Auxiliaires et accessoires voir page B.134

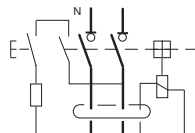
Auxiliaires de télécommande, voir page B.135
Barres de pontages, voir page B.136



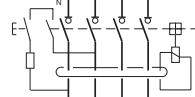
CDC240F

Désignation	Δn	In	Emb.	Larg.	Réf. cat.	
bipolaires type AC	10mA	25 A	1	2	CCG225F	
		30mA	25 A	1	2	CDC225F
		40 A	1	2	CDC240F	
	30mA	63 A	1	2	CDC263F	
		100mA	25 A	1	2	CEC225F
			40 A	1	2	CEC240F
	63 A		1	2	CEC263F	
	300mA	25 A	1	2	CFC225F	
		40 A	1	2	CFC240F	
		63 A	1	2	CFC263F	
500mA	63 A	1	2	CPC263F		
	30mA	25 A	1	4	CGC225F	
		40 A	1	4	CGC240F	
63 A		1	4	CGC263F		
tétrapolaires type AC	30mA	25 A	1	4	CDC425F	
		40 A	1	4	CDC440F	
		63 A	1	4	CDC463F	
	100mA	25 A	1	4	CEC425F	
		40 A	1	4	CEC440F	
		63 A	1	4	CEC463F	
	300mA	25 A	1	4	CFC425F	
		40 A	1	4	CFC440F	
		63 A	1	4	CFC463F	
	500mA	40 A	1	4	CPC440F	
63 A		1	4	CPC463F		
63 A		1	4	CPC463F		

bipolaires type AC



tétrapolaires type AC



CDC440F



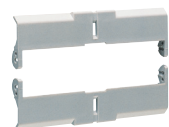
CDH240F

Désignation	IΔn	In .	Emb.	Larg.	Réf. cat.
bipolaires type A / HI	30mA	25 A	1	2 ■	CDH225F CDH240F CDH263F
		40 A	1	2 ■	
		63 A	1	2 ■	
	300mA	25 A	1	2 ■	CFH225F CFH240F CFH263F
		40 A	1	2 ■	
		63 A	1	2 ■	
tétrapolaires type A / HI	30mA	25 A	1	4 ■	CDH425F CDH440F CDH463F
		40 A	1	4 ■	
		63 A	1	4 ■	
	300mA	25 A	1	4 ■	CFH425F CFH440F CFH463F
		40 A	1	4 ■	
		63 A	1	4 ■	



CZ001

Désignation	Caractéristiques	Emb.	Larg.	Réf. cat.
Contact auxiliaire et signal défaut 2O + 2F	6 A - 230 V ~ 1 contact CA + 1 contact SD	1	1 ■	CZ001



CZN006

Kits cache-bornes plombable	inter. dif. 2 ■ 25 à 63 A	10 jeux		CZN005
1 jeu est constitué de 2 cache-bornes	inter. dif. 4 ■ 25 à 63 A	10 jeux		CZN006
	inter. dif. 2 ■ 80 A	10 jeux		CZ007
	inter. dif. 4 ■ 80 à 100 A	10 jeux		CZ008

Coupure et protection

Interrupteurs différentiels

protection des personnes contre les chocs électriques par contact direct et contact indirect, protection des installations contre les risques d'incendie.

Version type AC :
détection des courants de défaut différentiels sinusoïdaux.

Version type A :
détection des courants de défaut différentiels sinusoïdaux et à composante continue.

HI:
"Immunité renforcée" pour réduire les déclenchements intempestifs sur certains équipements (micro-informatique, ballast électronique ...)

Pour conducteur cuivre
Capacité de raccordement
25 à 63 A : 16mm² souple
25mm² rigide
80 et 100 A : 35mm² souple
50mm² rigide

Tension nominale
- bipolaires : 127 / 230 V v
- tétrapolaires : 230 / 400 V v

Certifiés selon
NF EN 61008-1 et
NF EN 61008-2-1

Répond aux exigences de la norme d'installation NF C15-100

Nota
les auxiliaires de déclenchements et de signalisation ne se montent sur les interrupteurs différentiels type AC et type A / HI qu'avec l'auxiliaire dédié CZ001. (sauf 80 A et 100 A)

Montage possible sous la barre de pontage 3 Ph + N sauf Cxx8x F, KBN663x ou KBN863X.



CDC140F



CDC840F



CDH140F



CZ001



CZN006

Désignation	Caractéristiques		Larg.	Réf. c ^{iale}	
bipolaires type AC 	10 mA	25 A	2	CCC525A	
		30 mA	25 A	2	CDC525A
	300 mA	40 A	2	CDC540A	
		63 A	2	CDC563A	
		80 A	2	CDC580F	
		25 A	2	CFC525A	
		40 A	2	CFC540A	
		63 A	2	CFC563A	
	80 A	80 A	2	CFC580F	
		80 A	2	CPC580F	
tétrapolaires type AC 	30 mA	25 A	4	CDC625A	
		40 A	4	CDC640A	
		63 A	4	CDC663A	
		100 A	4	CDC684F	
	300 mA	25 A	4	CFC625A	
		40 A	4	CFC640A	
		63 A	4	CFC663A	
		80 A	4	CFC680F	
		80 A	4	CPC680F	
		100 A	4	CPC684F	
	500 mA	80 A	4	CGC680F	
		100 A	4	CGC684F	
		125 A	4	CGC690F	
bipolaires type A / HI 	30 mA	25 A	2	CDH525A	
		40 A	2	CDH540A	
		63 A	2	CDH563A	
	300 mA	25 A	2	CFH525A	
		40 A	2	CFH540A	
		63 A	2	CFH563A	
tétrapolaires type A / HI 	30 mA	25 A	4	CDH625A	
		40 A	4	CDH640A	
		63 A	4	CDH663A	
		80 A	4	CDH680A	
		125 A	4	CDH684A	
	300 mA	25 A	4	CFH625A	
		40 A	4	CFH640A	
		63 A	4	CFH663A	
Désignation	Caractéristiques		Réf. c ^{iale}		
Contact auxiliaire et signal défaut 2O + 2F	6 A - 240 V v 1 contact CA + 1 contact SD		CZ001		
Kit cache-bornes plombable (livré en standard sur les calibres ≤ 80A)	pour inter. dif. 2	25 à 63 A	CZN005		
		25 à 63 A	CZN006		
	inter. dif. 4	80 A	CZ007		
		80 et 100 A	CZ008		

Interrupteurs différentiels type B

protection contre les défauts d'isolement ou les contacts indirects sur des applications alimentés en triphasé

Type B

détecte les courants différentiels alternatifs sinusoïdaux, continus pulsés et continus lisses ainsi que les courants différentiels de fréquences mixtes jusqu'à une fréquence de 1kHz. Limitation du seuil de déclenchement au delà de 1 kHz :
- 2 A pour type B

répondent aux exigences de la norme NF C15-100 (paragraphe 531.2.1.5)

Recommandés dans le cas de circuits en triphasé qui produisent des courants de défaut à composante continue sur du matériel de classe I.

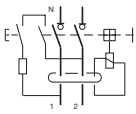
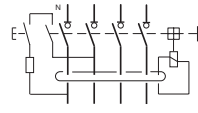
Exemples d'application : grues de chantier et ponts de levage équipés de variateurs de vitesse avec convertisseur de fréquences, machine-outil en atelier industriel ou hall de stockage.

Pour conducteur cuivre
Capacité de raccordement
35mm² souple
50mm² rigide

Certifiés selon
EN 61008-1



CFB763F

Désignation	IDn	In	Larg.	Réf. c ^{iale}
type B				
bipolaires type B 	30 mA	25 A	4 ■	CDB125F
		40 A	4 ■	CDB140F
		63 A	4 ■	CDB163F
tétrapolaires type B 	300 mA	25 A	4 ■	CFB125F
		40 A	4 ■	CFB140F
		63 A	4 ■	CFB163F
	300 mA	25 A	4 ■	CFB725F
		40 A	4 ■	CFB740F
		63 A	4 ■	CFB763F

Coupure et protection



CZ009

Désignation	In	Larg.	Réf. c ^{iale}
Contact auxiliaire 1O + 1F	6 A - 230 V AC 1 A - 110 V AC	1/2 ■	CZ009

Auxiliaires de déclenchement et de signalisation à distance

pour disjoncteurs de 0,5 à 125 A, également compatibles avec les disj. différentiels Ph + N, les inter-rupteurs différentiels et les interrupteurs à déclenchement libre SA.

Se montent :

- sur le côté gauche des produits,
- sans l'aide d'outils,
- sur des produits déjà montés sur rail.

Capacité de raccordement :

de 0,5 à 4 mm² fil souple, de 1 à 6 mm² fil rigide.

Nota :

ces auxiliaires ne se montent sur les interrupteurs différentiels type AC et type A/Hi qu'avec l'auxiliaire dédié CZ001 (voir page B.131)

Dispositif de verrouillage :

pour disjoncteurs de 0,5 à 125 A



MZ201



MZ203

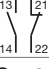
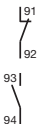
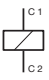
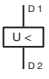
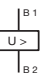


MZ205



MZN175



Désignation	Caractéristiques	Emb.	Larg.	Réf. cat.
Contact auxiliaire 1 O + 1 F 6 A - 230 V v 	signale la position "ouvert" ou "fermé" du disjoncteur suite à une manœuvre ou à un déclenchement sur défaut	1	½ I	MZ201
Contact signal défaut 1 O + 1 F 6 A - 230 V v 	signale le déclenchement sur défaut du disjoncteur sur : - surcharge, - court-circuit, - défaut différentiel, - déclench. auxiliaires : MZ203, MZ204, MZ205 MZ206	1	½ I	MZ202
Déclencheurs à émission de courant 	<ul style="list-style-type: none"> • déclenchement à distance d'un disjoncteur ou d'un interrupteur différentiel provoqué par la bobine à émission, • indicateur mécanique de déclenchement en face avant, • tension de commande : - 230 V à 415 V v - 110 V à 130 V ... 	1	1 I	MZ203
	- 24 V à 48 V v - 12 V à 48 V ...	1	1 I	MZ204
Déclencheurs à minimum de tension 	<ul style="list-style-type: none"> • déclenchent le disjoncteur ou l'interrupteur différentiel lorsque la tension chute entre 35 et 70 % de Un, • indicateur mécanique de déclenchement en face avant, • tension de commande : - 48 V ... 	1	1 I	MZ205
	- 230 V v	1	1 I	MZ206
Déclencheur à dépassement de tension 	<ul style="list-style-type: none"> • déclenche le disjoncteur ou l'interrupteur différentiel lorsque la tension entre phase et neutre dépasse le seuil de 280 V • indicateur mécanique de déclenchement en face avant • tension de commande : 230 V v 	1	1 I	MZ212
Kit dispositif de verrouillage plombable de la manette des disjoncteurs	<ul style="list-style-type: none"> • permet le blocage de la manette en position ON (ouverte) ou OFF (fermée), • peut recevoir 2 cadenas avec anse Ø 4,75 mm maxi ou 3 cadenas avec anse Ø mm, • possibilité de démontage du plastron avec dispositif de verrouillage monté / cadenassé 	1		MZN175
Fil verrouillage pour produit modulaire		1		MZN176

Auxiliaires de télécommande

pour disjoncteurs et interrupteurs jusqu'à 63 A
Se montent à gauche des appareils.
Permettent l'ouverture et la fermeture à distance des appareils associés.

MZ903

Commande manuelle à distance.

MZ913 / MZ915

Commandes manuelles à distance.

Réencenchement automatique suite à ouverture sur défaut.

Auxiliaires MZ903 et MZ913

se montent sur les appareils suivants :

- disjoncteurs Ph + N MFN, MJN, MHN, et MLN
- disjoncteurs diff. Ph + N Axxx
- disjoncteurs bipolaires avec ou sans bloc différentiel : NE2xx, NF2xx, NGN2xx, NRN2xx et NSN2xx.

Auxiliaire MZ915

se montent sur les appareils suivants :

- disjoncteurs tripolaires et tétra polaires avec ou sans bloc,différentiel : NE, NF, NGN,NBN, NCN, NDN, NRN, NSN, MMN



MZ905

Désignation	Caractéristiques	Larg.	Réf. cat.
Auxiliaires de télécommande	pour disjoncteur tri, tétra avec/ sans bloc dif.	3 I	MZ903
	pour disj. dif. pour disjoncteur uni, bi avec/ sans pour bloc dif.		
Auxiliaire de télécommande et de réarmement automatique	pour disjoncteur tri, tétra avec/ sans bloc dif.	3 I	MZ913
	pour disj. dif. pour disjoncteur uni, bi avec/ sans bloc dif.	3 I	MZ915

Coupure et protection

Référence	Auxiliaire de réarmement	
	MZ903, MZ913	MZ915
Disjoncteur différentiel Axx8xxF, Axx9xxF		X
Disjoncteur 1, 2, 3, 4P MV, MW NExxxA, NFxxxA MHN, MJN, MLN MBNxxxA, MCNxxxA		X
Disjoncteur 2P NBNxxxA, NCNxxxA, NDNxxxA, NGN, NQN, NRN, NSN avec ou sans bloc différentiel (sauf 1 pôle)		X
Disjoncteur 4P NBNxxxA, NCNxxxA, NDNxxxA, NGN, NQN, NRN, NSN avec ou sans bloc différentiel		
Disjoncteur magnétique MMN 2xx avec ou sans bloc différentiel MMN 3xx avec ou sans bloc différentiel	X	X
Disjoncteur 1,5 I HLE, HLF HMB, HMC, HMD HMJ, HMK HMX		

Exemple	Appareils suivants	In	Barre de pontage	Bornes de raccordement
	Disjoncteurs Ph + N MJN, MHN, MLN, Axx8xx et Axx9xx	63 A	KB163P ou KB163N 	- KF83A : 1 x 25 mm ² souple, arrivée latérale ou par le haut compatible cuivre/aluminium  - KF83B : 2 x 25 mm ² souple, arrivée latérale - KF82B : 2 x 10 mm ² souple, arrivée par le haut
	Disjoncteurs unipolaires NE, NF Coupe-circuits LS401, LS501, LS509	100 A	KB190B ou KB190C 	- KF83C : 1 x 25mm ² souple, arrivée latérale ou par le haut
	Blocs diff. tétrapolaires double sortie Disjoncteurs Ph + N MJN, MHN, MLN, Axx8xx et Axx9xx	63 A	KBN663A ou KBN663C 	- KF83D : 1 x 25mm ² souple, arrivée latérale ou par le haut compatible cuivre/aluminium  Nécessaire en cas d'alimentation directe de la barre KBN663 (sans bloc différentiel à double sortie)
	Disjoncteurs bipolaires NF, NGN, NBN, NCN, NDN, NRN, NSN, MMN	63 A 80 A	KB263A ou KB263C  KB280B	- KF83C : 1 x 25mm ² souple, arrivée latérale ou par le haut compatible cuivre/aluminium 
	Disjoncteurs tripolaires NF, NGN, NBN, NCN, NDN, NRN, NSN, MMN	63 A 80 A	KB363A ou KB363C  KB380B	- KF83C : 1 x 25mm ² souple, arrivée latérale ou par le haut
	Disjoncteurs tétrapolaires NF, NGN, NBN, NCN, NDN, NRN, NSN	63 A 80 A	KB463A ou KB463C  KB280B	- KF83C : 1 x 25mm ² souple, arrivée latérale ou par le haut

Barres de pontage à isolant bleu ou marron

pour disjoncteurs 1 Ph + N et coupe-circuit 1 Ph + N
10 de large

Barres de pontage unipolaires, bipolaires, tripolaires et tétrapolaires

conviennent aux disjoncteurs multipolaires de 0,5 à 63 A, aux coupe-circuits unipolaires et multipolaires et interrupteurs SB.



KB163P

Désignation	Section en mm ²	In	Larg.	Réf. ciale
Barres de pontage à languettes				
unipolaires, pas 1 ■ isolant marron (phase) isolant bleu (neutre)	10	63 A	13 ■	KB163P
	10	63 A	18 ■	KB163PG
unipolaire, pas 1 ■ isolée KB163P/N livrées avec un profil de protection	10	63 A	13 ■	KB163N
	10	63 A	18 ■	KB163NG
	20	100 A	24 ■	KB190C
	20	100 A	57 ■ (1 m)	KB190B
bipolaires, pas 2 ■ isolée	10	63 A	12 ■	KB263A
	10	63 A	24 ■	KB263C
	16	80 A	56 ■ (1 m)	KB280B
tripolaires, pas 3 ■ isolée	10	63 A	12 ■	KB363A
	10	63 A	24 ■	KB363C
	16	80 A	57 ■ (1 m)	KB380B
tétrapolaires, pas 4 ■ isolée (1) livrés avec bouchons latéraux montés	10	63 A	12 ■	KB463A
	10	63 A	24 ■	KB463C
	16	80 A	56 ■ (1 m)	KB480B
tétrapolaires, pas 1 ■ pour le neutre pas 3 ■ pour les phases livrées avec 2 bouchons latéraux et profil de protection		63 A	12 ■	KBN663A
		63 A	24 ■	KBN663C
		63 A	12 ■	KBN863A
		63 A	24 ■	KBN863C
Bouchons latéraux pour isoler les extrémités des barres de pontage 	pour barres : unipolaires KB163P, KB163N			KZ021
	bipolaires KB263A, KB263C			KZ022
	bipolaires / tripolaires KB280B, KB363A, KDN263B, KB363C, KB380B, KDN363B			KZ023A
	tétrapolaires KB463A, KB463C, KB480B, KDN463B			KZ024
	tétrapolaires KBN663A, KBN663C			KZN624
Profil de protection	pour isoler les parties des barres de pontage gardées en réserve		larg. 5 ■	KZ059

Coupure et protection

Barres de pontage à fourches

pour appareillage modulaire équipé de bornes bi-connectes : interrupteurs différentiels pour locaux professionnels, disjoncteurs multipolaires de 0,5 à 63 A (sauf les Ph + N).

Permettent de ponter ces appareils par le bas.



KD190B



KDN263B



KDN363B



KDN463B

Désignation	Section en mm ²	In	Larg.	Réf. c ^{iale}
Barres de pontage à fourches :				
unipolaire, pas 1 isolée	20	100 A	57 (1 m)	KD190B
bipolaire, pas 2 isolée	10	63 A	56 (1 m)	KDN263B
tripolaire, pas 3 isolée	10	63 A	57 (1 m)	KDN363B
tétrapolaire, pas 4 isolée	10	63 A	56 (1 m)	KDN463B
Borne de raccordement à fourche	arrivée du câble : latérale capacité de serrage : 1 x 16 mm ² souple (25 mm ² rigide) serrage des câbles par 2 vis			KF84A
Borne de raccordement à languette striée	arrivée par le haut capacité de serrage : 1 x 25mm ² souple 2 x 16mm ² souple serrage des câbles par 2 vis			KF81A KF82A
Bornes de raccordement pour KB163P et KB163N	arrivée du câble : latérale capacité de serrage : 1 x 25 mm ² souple (35 mm ² rigide) serrage des câbles par 1 vis			KF83A
	arrivée des câbles : latérale capacité de serrage : 2 x 25 mm ² souple (35 mm ² rigide) serrage des câbles par 1 vis			KF83B
Borne de raccordement pour barres KB190B	arrivée du câble : latérale ou par le haut capacité de serrage : 1 x 25 mm ² souple (35 mm ² rigide)			KF83C
Borne de raccordement pour KBN663A et KBN663C	arrivée du câble : latérale ou par le haut capacité de serrage : 1 x 25 mm ² souple (35 mm ² rigide)			KF83D
Borne de raccordement pour KBN863A et KBN863C	arrivée du câble : latérale ou par le haut capacité de serrage : 1 x 25 mm ² souple (35 mm ² rigide)			KF83E

Bornes de raccordement

permettent de faciliter le repiquage sur les appareils modulaires mais aussi sur les barres de pontage. permettent aussi d'alimenter les appareils cablés sous une même barre de pontage.

Les bornes KF83A, KF83C et KF83D sont compatibles avec les conducteurs en cuivre et en aluminium.



KF84A



KF82A



KF83A



KF83B



KF83C



KF83D



KF83E

Coupe-circuits Ph + N

Caractéristiques

- 10 à 32 A
- sans voyant témoin ou avec voyant témoin du bon état de la cartouche
- bornes décalées
- livré sans cartouche



Répond aux exigences des normes d'installation NF C15-100 et NF C14-100

Capacité de raccordement

- 10 mm² souple
- 16 mm² rigide
- + barre KB163xx

Mise en oeuvre

pontage aisé avec les disjoncteurs Ph + N, interrupteurs différentiels et disjoncteurs différentiels à bornes décalées



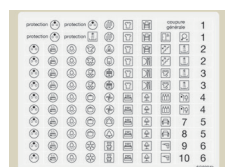
L12501 L32501



LF142



L14700



L05100

Désignation	Caractéristiques	Larg.	Réf. c ^{ale} LB	LBX
Coupe-circuits Ph + N sans voyant	10 A - 250 V v	1 ■	L12401	-
	16 A - 250 V v	1 ■	L12501	L32501
Coupe-circuits Ph + N avec voyant	20 A - 400 V v	1 ■	L12601	L32601
	25 A - 400 V v	1 ■	L12701	-
	32 A - 400 V v	1 ■	L12801	L32801
Cartouches-fusibles	10 A - 8,5 x 23 mm			LF138
type gG	16 A - 10,3 x 25,8 mm			LF139
pouvoir de coupure : - de 10 à 20 A : 4000 A - de 25 et 32 A : 8000 A	20 A - 8,5 x 31,5 mm			LF140
	25 A - 10,3 x 31,5 mm			LF141
	32 A - 10,3 x 38 mm			LF142
Boîtier de réserve de cartouches-fusibles	boîtier vide pouvant recevoir :	1 ■		L14700
fixation à clips sur rail DIN _ à côté des c/c, sans dépose du capot du coffret,	6 cartouches 10 A ou 6 cartouches 16 A ou 5 cartouches 20 A ou 5 cartouches 32 A ou un assortiment de 2 x 10 A, 1 x 16 A, 2 x 20 A, 1 x 32 A			
en matière isolante, incassable, avec tiroir porte-cartouches				
Étiquettes de repérage des circuits domestiques	planche de 100 étiquettes autoadhésives comprenant les symboles pour circuits :			L05100
	- prises, lumière, VMC, - chauffe-eau, convecteur, - machine à laver, appareil de cuisson, congélateur, - P.A.C., brûleur, moteur, - chauffage dalle.			

Coupure et protection

Sectionneurs L 31

pour cartouches-fusibles, type gG et aM, 8,5 x 31,5 mm maxi. 25 A - 500 V v

Sectionneurs L 38

pour cartouches-fusibles, type gG et aM, 10 x 38 mm 32 A - 690 V v

livrés sans cartouches fusibles.

Capacité de raccordement

16 mm² souple,
25 mm² rigide.

Les versions à voyant LSN431, LSN432, LSN531 et L53201 sont équipées d'un voyant 230 V v permettant de vérifier l'état de la cartouche.

Conformes selon

NF C 63-210
NF EN 60269-2



LSN401 LSN431



LSN502



LSN504



LB026



MZ178

Désignation	Caractéristiques	Larg.	Réf. c ^{iale}	
			L 31	L 38
Sectionneurs unipolaires				
	1 phase	1 ■	LSN401	LSN501
	1 neutre	1 ■	-	LSN509
bipolaires				
	1 phase + voyant 230 V v	1 ■	LSN431	LSN531
	1 phase + neutre	2 ■	LSN412	LSN512
	1 phase + neutre + voyant 230 V v	1 ■	L43201	L53201
	1 phase + neutre	1 ■	L40600	L50600
	2 phases	2 ■	LSN402	LSN502
	3 phases	3 ■	LSN403	LSN503
	3 phases + neutre	4 ■	LSN404	LSN504

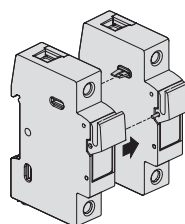
Désignation	Caractéristiques	Réf. c ^{iale}
-------------	------------------	------------------------

Kits d'accouplement

pour 12 associations

LB026

composé de 2 agrafes plastiques pour l'assemblage des corps et 1 goupille métallique pour l'assemblage des manettes



Sectionneurs L 51, L 58 :

pour cartouches-fusibles,
type gG et aM L51 :
14 x 51 mm : 50 A - 690 V M
50 - 60 Hz, L 58 : 22 x 58 mm :
125 A - 690 V M 50/60 Hz

livrés cages ouvertes sans
cartouches et sans cadenas

LS : accessoriables
LR : non accessoriables

Capacité de raccordement :

L 51 : - 25 mm² fil souple,
- 35 mm² fil rigide,
L 58 : - 35 mm² fil souple,
- 50 mm² fil rigide

peuvent être équipés de :

- voyant de signalisation de l'état de la cartouche,
- microrupteur pour la pré coupure de la charge et signaler la présence des cartouches,
- pièce mobile intégrée pour verrouiller et plomber les c/c en position ouverte.

Conformes selon :

NF EN 60-947-3
NF C 63-210



LS601







LS703



LS670



LS672

Désignation	Caractéristiques	Larg.	Réf. cat.			
			L31		L38	
Sectionneurs unipolaires 	1 phase	1 ■	LS601	LR601	LS701	LR701
Sectionneurs bipolaires 	1 Ph + N équipé	3 ■	LS612	LR612	LS712	LR712
	2 phases	3 ■	LS602	LR602	LS702	LR702
Sectionneurs tripolaire 	3 phases	4 1/2 ■	LS603	LR603	LS703	LR703
Sectionneurs tétrapolaire 	3 Ph + N équipé	6 ■	LS604	LR604	LS704	LR704
Microrupteurs inverseurs 5 A - 250 V _v						
pour c/c 14 x 51, 22 x 58 mm	unipolaires		LS670	-	LS770	-
pour c/c 14 x 51, 22 x 58 mm	tripolaires		LS671	-	LS771	-
Voyant de signalisation 230 V _v indique l'absence de cartouche et signale un défaut (fusion de la cartouche) pour c/c 14 x 51 et 22 x 58			-	-	LS672	-

Cartouches-fusibles cylindriques type gG

protection des circuits de distribution pour sectionneurs L38, L51, L58

Conformes selon EN 60269-1, EN 60269-2



LF302G



LF425G

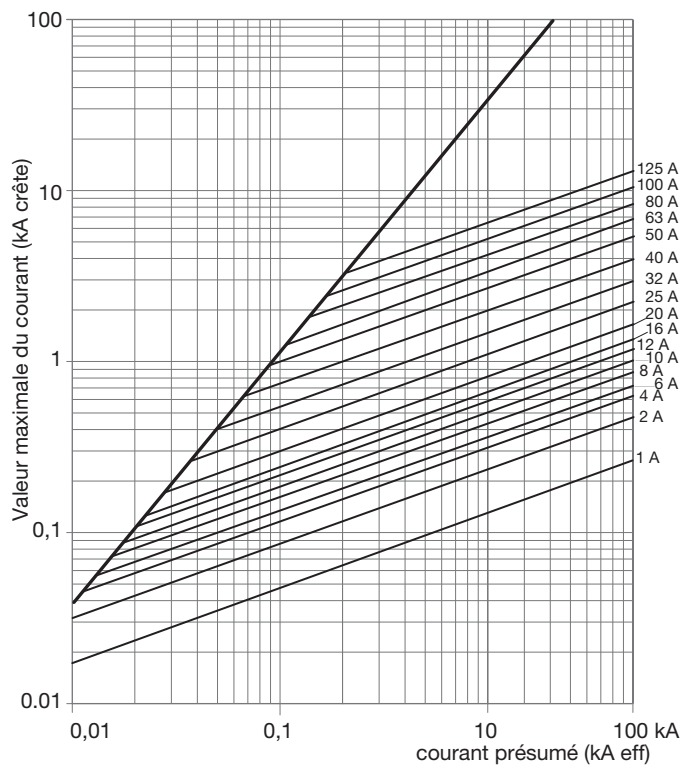


LF563G

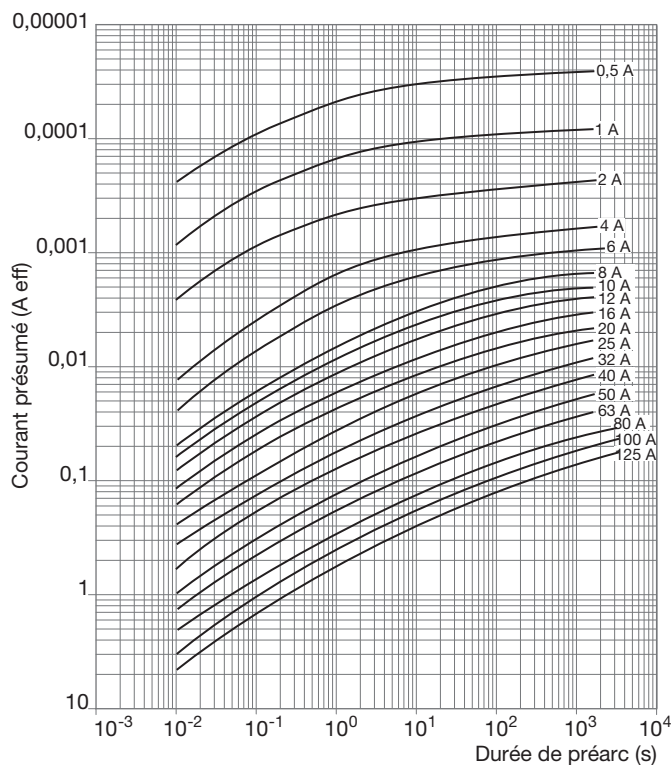
Désignation	Tension	In	Réf. c ^{iale}
Cartouches-fusibles type gG 10 x 38 mm pouvoir de coupure : 120 kA	500 V v	0,5 A	LF300G
		1 A	LF301G
		2 A	LF302G
		4 A	LF304G
		6 A	LF306G
		8 A	LF308G
		10 A	LF310G
		12 A	LF312G
		16 A	LF316G
		20 A	LF320G
		25 A	LF325G
		32 A	LF332G
		Cartouches-fusibles type gG 14 x 51 mm pouvoir de coupure : de 2 à 25 A : 80 kA de 32 à 50 A : 120 kA	690 V v
4 A	LF404G		
6 A	LF406G		
8 A	LF408G		
10 A	LF410G		
12 A	LF412G		
16 A	LF416G		
20 A	LF420G		
25 A	LF425G		
32 A	LF432G		
40 A	LF440G		
50 A	LF450G		
Cartouches-fusibles type gG 22 x 58 mm pouvoir de coupure : de 16 à 63 A : 80 kA de 80 à 125 A : 120 kA	690 V v		
		20 A	LF520G
		25 A	LF525G
		32 A	LF532G
		40 A	LF540G
		50 A	LF550G
		63 A	LF563G
		80 A	LF580G
		100 A	LF590G
		125 A	LF599G

Cartouches fusibles type gG

Courbe de limitation des courants



Courbe de caractéristiques courant temps



Coupure et protection

Tableau de limitation des contraintes thermiques (en A² s)

In	temps de préarc I ² t	I ² t à 400 V	I ² t à 500 V	I ² t à 690 V
0,5	4,0	8,6	10,4	15,0
1	6,5	13,2	15,7	22,0
2	7,0	14,6	17,6	25,0
4	45	90	108	150
6	70	140	166	230
8	80	158	188	260
10	120	248	297	420
12	180	362	431	600
16	270	536	636	880
20	500	981	1162	1600
25	800	1688	2034	2900
32	1200	2412	2871	4000
40	2500	4907	5808	800
50	5100	11262	13728	20000
63	7900	16451	19762	28000
80	16000	37242	46000	-
100	28000	68072	85000	-
125	40000	120000	-	-

Cartouches-fusibles cylindriques type aM

protection des circuits moteurs pour sectionneurs L38, L51, L58

Conformes selon EN 60269-1, EN 60269-2



LF302M



LF432M

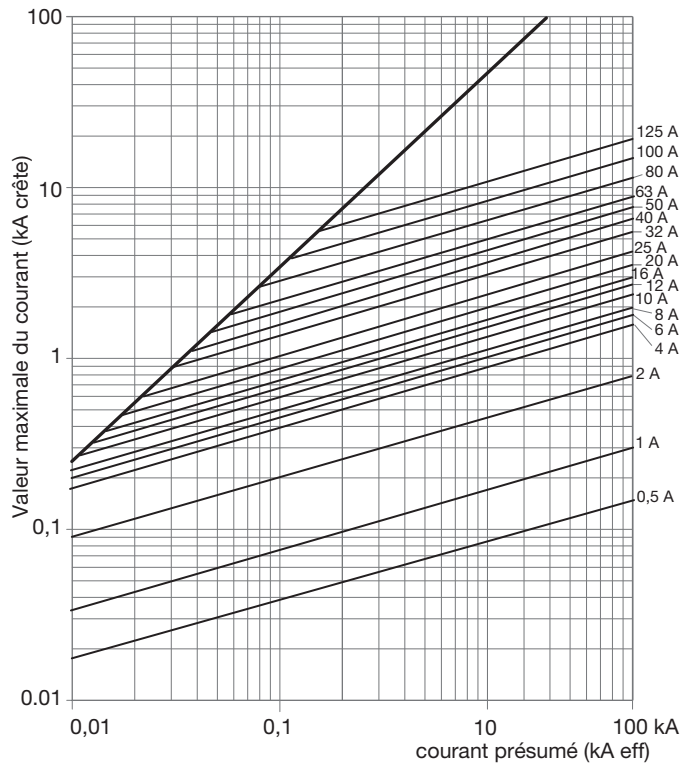


LF563M

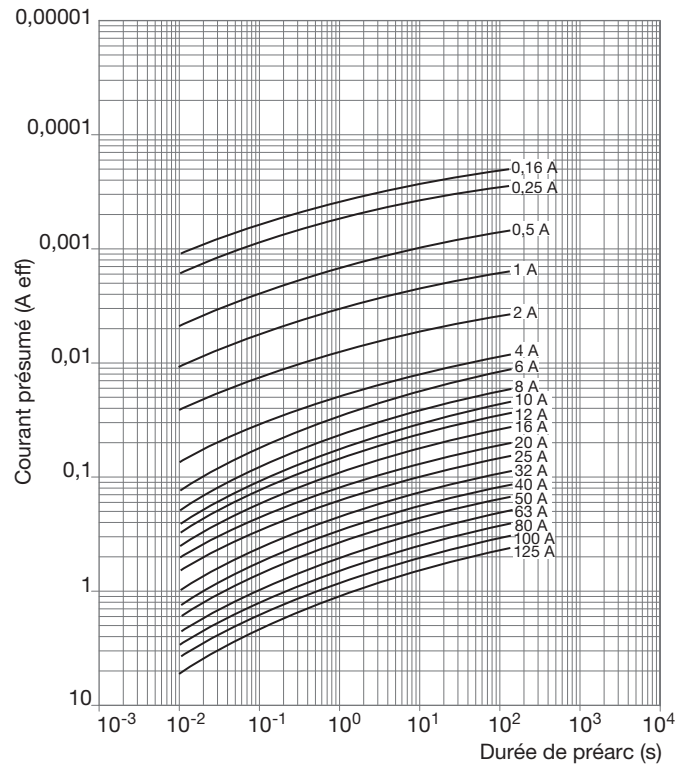
Désignation	Tension	In	Réf. c ^{iale}
Cartouches-fusibles type aM 10 x 38 mm pouvoir de coupure : 120 kA	500 V v	0,5 A	LF300M
		1 A	LF301M
		2 A	LF302M
		4 A	LF304M
		6 A	LF306M
		8 A	LF308M
		10 A	LF310M
		12 A	LF312M
		16 A	LF316M
		20 A	LF320M
		25 A	LF325M
		32 A	LF332M
		Cartouches-fusibles type aM 14 x 51 mm pouvoir de coupure : de 2 à 25 A : 80 kA de 32 à 50 A : 120 kA	690 V v
4 A	LF404M		
6 A	LF406M		
8 A	LF408M		
10 A	LF410M		
12 A	LF412M		
16 A	LF416M		
20 A	LF420M		
25 A	LF425M		
32 A	LF432M		
40 A	LF440M		
50 A	LF450M		
Cartouches-fusibles type aM 22 x 58 mm de 16 à 63 A : 80 kA de 80 à 125 A : 120 kA	690 V v		
		20 A	LF520M
		25 A	LF525M
		32 A	LF532M
		40 A	LF540M
		50 A	LF550M
		63 A	LF563M
		80 A	LF580M
		100 A	LF590M
		125 A	LF599M

Cartouches fusibles type aM

Courbe de limitation des courants



Courbe de caractéristiques courant temps



Coupure et protection

Tableau de limitation des contraintes thermiques (en A² s)

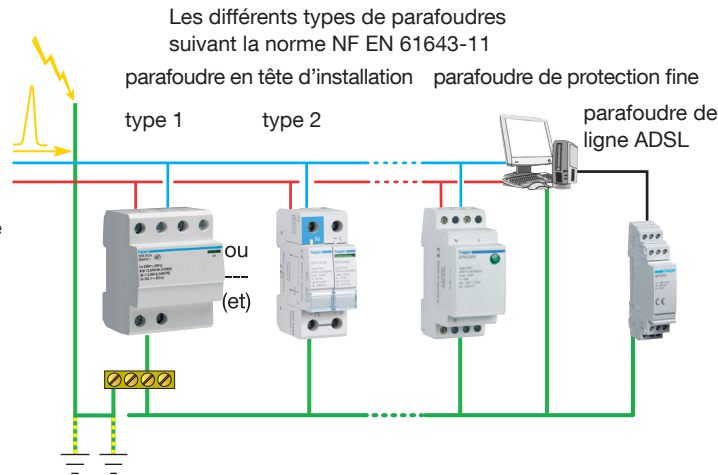
In	temps de préarc I ² t	I ² t à 400 V	I ² t à 500 V	I ² t à 630 V
0,5	6,5	13,2	15,7	22,0
1	9,5	18,5	21,9	30,0
2	40	83	99	140
4	90	181	215	300
6	120	250	300	425
8	220	448	535	750
10	300	733	916	1400
12	380	936	1173	1800
16	550	1608	2103	3500
20	950	2488	3165	5000
25	1300	3728	4851	8000
32	2500	6207	7791	12000
40	4500	10685	13263	20000
50	10000	19626	23230	32000
63	15000	31520	37950	54000
80	30000	59088	70000	-
100	50000	113945	140000	-
125	80000	200000	-	-

Puissance dissipée des cartouches type am (en watt)

In	taille 10 x 38	taille 14 x 51	taille 22 x 58
0,5	0,49	0,69	-
1	0,10	0,14	-
2	0,18	0,24	0,29
4	0,31	0,45	0,48
6	0,32	0,42	0,47
8	0,52	0,70	0,73
10	0,55	0,53	0,74
12	0,63	0,88	0,83
16	0,92	1,16	1,21
20	0,96	1,23	1,29
25	1,40	1,46	1,53
32	1,80	2,04	2,13
40	-	2,60	3,40
50	-	2,90	3,48
63	-	-	4,46
80	-	-	5,86
100	-	-	6,61
125	-	-	8,42

Généralités

Les parafoudres protègent les équipements électriques et électroniques contre les surtensions transitoires, surtout d'origine atmosphérique, mais aussi engendrées par les commutations de transformateur, de moteur ou de variateur brusque de charge. Les parafoudres sont obligatoires dans certaines situations relatives aux risques ou à la sécurité.



Pour bien protéger une installation électrique, deux choix s'imposent :

1. choix du parafoudre de protection générale en tête d'installation
2. choix des parafoudres de protection fine disposés à proximité des récepteurs très sensibles.

Certifiés selon



NF EN 60898

Répond aux exigences des normes d'installation NF C15-100

Choix du parafoudre de protection générale ou parafoudre de tête

a) Le bâtiment est-il équipé d'un paratonnerre ?

OUI			NON	
Si le bâtiment intègre le poste de transformation et de distribution (2)	Si le BT est accessible (1)	Si l'arrivée BT n'est pas accessible	b) Quelle est la situation du bâtiment ? Le tableau ci-contre indique un choix à faire parmi 4 situations différentes	
pas de parafoudre obligatoire	parafoudre type 1 choix : *	parafoudre type 2 choix : * * *	c) Quelle est la situation de la ligne BT alimentant l'installation ? Le tableau ci-contre indique un choix à faire parmi 3 situations différentes.	
<p>(1) si le bâtiment est d'une hauteur supérieure à 10 mètres, la norme recommande d'installer en complément des parafoudres de type 2 à l'origine de chaque installation privative ou de chaque étage.</p> <p>(2) la prise de terre du neutre du transformateur doit être confondue avec la prise de terre des masses, elle même interconnectée à la prise de terre du paratonnerre.</p>			d) Quelle est la conséquence des dégâts sur le matériel ou son usage ? Le tableau ci-contre indique un choix à faire parmi 4 niveaux de conséquence.	
e) Dans quel département êtes-vous situé ? Chaque département possède un indice de risque appelé "niveau kéraunique" Nk et indiqué par la norme NF C15-100. Le tableau ci-contre indique à l'aide du repère (*) dans quels départements un parafoudre (In mini 5 kA) est obligatoire.				

Choix *	Choix *	Choix *	Choix *
Parafoudre de type 1 Iimp : 12,5 kA onde 10/ 350 µs	Parafoudre de type 2 à capacité d'écoulement moyenne In : 5 kA Imax : 15 kA ; onde 8/20 µs	Parafoudre de type 2 à capacité d'écoulement importante In : 15 kA Imax : 40 kA ; onde 8/20 µs	Parafoudre de type 2 à capacité d'écoul. très importante In : 20 kA Imax : 65 kA ; onde 8/20 µs
 SPA412A	 SPN715D ⚠ Le parafoudre SPN715D intègre son déconnecteur de protection : vérifier que le PdC > Ik court-circuit de l'installation	 SPB140D	 SPB240R ^(a) SPB240D
 SPA212A	 SPB215R ^(a) SPB215D	 SPB415R ^(a) SPB415D	 SPB265R ^(a)
	 SPB440R ^(a) SPB440D	 SPB465R ^(a)	

Les parafoudres protègent les équipements électriques et électroniques contre les surtensions transitoires, principalement d'origine atmosphérique, mais aussi engendrées par les commutations de transformateur, de moteur ou de variation brusque de charge. Ces surtensions peuvent provoquer la détérioration des équipements électriques et la destruction des composants électroniques des récepteurs. Les parafoudres sont fortement recommandés dans les zones et sites exposés à la foudre,

pour protéger les récepteurs sensibles et coûteux tels que le téléviseur, la machine à laver, la chaîne Hi-Fi, le micro-ordinateur, l'alarme, le système domotique, etc...

Le choix des parafoudres est effectué en fonction de 2 critères :

- l'exposition du bâtiment aux risques dus à la foudre,
- la sensibilité et la valeur du matériel à protéger.

La gamme des parafoudres est destinée à deux types de protection :

1 - la protection générale : les parafoudres à capacité d'écoulement importante ou moyenne, pour évacuer au maximum le courant de foudre à la terre,

2 - la protection fine : les parafoudres à niveau de protection bas ($U_p < 1000$ V), pour écrêter les surtensions et protéger les récepteurs très sensibles.

Les parafoudres peuvent être utilisés dans tous les régimes de neutre, mais plus particulièrement en TT et TN-S.

Tous les parafoudres sont conformes à la norme EN 61-643/11.

Parafoudre type 1, voir page B.148

Guide de choix des parafoudre de type 2

Pour la protection générale et la protection du matériel sensible :

Zone géographique de foudroiement



- zone faiblement exposée
- zone moyennement exposée
- zone fortement exposée

Environnement phase + N 3 phases + N capacité d'écoulement

Fortement exposé très importante
I max. 65 kA,
onde 8/20 µs

SPB265R * SPB465R *

Moyennement exposé importante
I max. 40 kA,
onde 8/20 µs

SPB140D SPB240R * SPB440R *
SPB240D SPB440D

Faiblement exposé moyenne
I max. 15 kA,
onde 8/20 µs

SPB215R * SPN715D SPB415R *
SPB215D SPB415D

appareils électro-mécaniques, organes de commande, de coupure, moteurs, appareils électro-ménagers, etc ...



* parafoudres équipés de cartouches avec indicateur de réserve de protection et d'un contact pour la télésignalisation

Pour la protection fine du matériel très sensible :
en complément de la protection générale

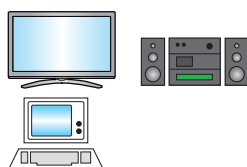


SPB208D : Ph + N



SPB408D : 3 Ph + N

micro-ordinateur, centrale d'alarme, appareillage médical, téléviseur, chaîne Hi-Fi, etc ... de classe I et de classe II



Pour la protection des récepteurs raccordés à la ligne ADSL :



SPK602

Parafoudres type 1

protection générale, autoprotégés contre des courants de court-circuit inférieurs à 12,5 kA - voyant de fonctionnement. Pour des courants de court-circuit supérieurs à 12,5 kA la protection du parafoudre est nécessaire

Capacité de raccordement
- 35mm² souple, 50mm² rigide

Conformes selon
NF EN 61643-11

Parafoudres type 1 + 2

protection générale
Les parafoudres combinés offrent une solution "tout-en-un" dans un seul appareil, pour protection contre la foudre et les surtensions. Ils sont conformes à la classe d'exigences de type 1.

- cartouches débrochables
- déconnexion thermique et dynamique intégrée.
- protection en mode commun et en mode différentiel

Avec voyant de fin de vie et contacts auxiliaires de télésignalisation de l'information de fin de vie.

Voyant de fin de vie :
indique l'état hors d'usage de la cartouche et son changement sans délai.

Capacité de raccordement
- 25mm² souple, 35mm² rigide



SPA800



SPA801



SPA412A



SPA001N

Désignation	Caractéristiques	Larg.	Réf. c ^{iale}
Parafoudres type 1 + 2 Régime de Neutre : TNC	3 Ph I _{imp.} 25 kA (L ⇒ PEN) I _{imp.} 75 kA (L1, L2, L3 ⇒,PEN) onde 10/350 μs Up : ≤ 1,5 kV	6 ■	SPA800
Parafoudres type 1 + 2 Régime de Neutre : TNS/TT	3 Ph + N I _{imp.} TT 25 kA (L ⇒ N) I _{imp.} TT 100 kA (N ⇒ PE) I _{imp.} TT 25 kA (L ⇒ N ⇒ PE) I _{imp.} 100 kA (L1, L2, L3, N ⇒,PE) onde 10/350 μs Up : ≤ 1,5 kV	6 ■	SPA801
Parafoudres type 1	1 Ph + N I _{imp.} 12,5 kA onde 10/350 ms Up : 2,5 kV	4 ■	SPA212A
	3 Ph + N	8 ■	SPA412A

Désignation	Caractéristiques	Réf. c ^{iale}
Cartouches débrochables de rechange	Ph. pour : SPA80X N. pour : SPA80X	SPA081 SPA001N

Parafoudres type 2

protection générale

- cartouches débrochables,
- déconnexion thermique et dynamique intégrée,
- protection en mode commun et en mode différentiel

Versión sans contact de télésignalisation avec voyant de fin de vie.

Versión avec contact de télésignalisation et avec voyant de fin de vie

Voyant de fin de vie : indique l'état hors d'usage de la cartouche et son changement sans délai.

Capacité de raccordement
- 25mm² souple, 35mm² rigide

Versión type 2 autoprotégée,
- cartouche débrochable,
- voyant de fin de vie,
- dispositif intégré de déconnexion en cas de court-circuit évitant de protéger le parafoudre par disjoncteur ou fusible.

Particulièrement indiqué pour les installations en branchement à puissance limitée dans l'habitat et les locaux professionnels.

Capacité de raccordement
- 10mm² souple, 16mm² rigide

NF Certifiés selon NF EN 61643-11

Répond aux exigences de la norme d'installation NF C15-100.



SPB265R



SPB415R



SPN715D



SPB065R



SPB065N

Désignation	Caractéristiques	Larg.	Réf. c ^{iale}		
			sans contact télésignal.	avec contact télésignal.	
Parafoudres type 2	1 Ph + N	2 ■	-	SPB265R	
	Imax. 65 kA onde 8/20 ms In : 20 kA Up : ≤ 1,45 kV	3 Ph + N	4 ■	-	
	Imax. 40 kA onde 8/20 ms In : 20 kA Up : ≤ 1,35 kV	1 Ph	1 ■	SPB140D	-
	1 Ph + N	2 ■	SPB240D	SPB240R	
	3 Ph + N	4 ■	SPB440D	SPB440R	
	Imax. 15 kA onde 8/20 ms In : 5 kA Up : ≤ 1,0 kV	1 Ph + N	2 ■	SPB215D	SPB215R
		3 Ph + N	4 ■	SPB415D	SPB415R
Parafoudre autoprotégé type 2	1 Ph + N	2 ■	SPN715D	-	
Imax. 15 kA onde 8/20 ms In : 5kA Up : ≤ 1,5 kV					

Désignation	Caractéristiques	Réf. c ^{iale}
Cartouches débrochables de rechange	Ph. pour : SPB265R, SPB465R, SPB140D, SPB240D, SPB240R, SPB440D, SPB440R, SPB215R, SPB415R, SPB215D, SPB415D, SPN715D	SPB065R SPB040D
	N. pour : SPB265R, SPB465R, SPB240R, SPB440R, SPB215R, SPB415R, SPB240D, SPB440D, SPB215D, SPB415D,	SPB065N SPB040N
	pour : SPV340	SPV040

Coupure et protection

Généralités

Les parafoudres de protection fine sont des protections supplémentaires destinées à agir en complément d'un parafoudre placé en tête d'installation BT.

Ils améliorent la réduction de tension Up afin de protéger plus efficacement les équipements terminaux particulièrement sensibles aux surtensions.

- appareils électromécaniques, organes de commande, de coupure, moteurs, ...




- appareils électro-ménagers, outils portatifs, ...



- micro-ordinateur, appareillage médical, téléviseur, chaîne HI-FI, automate, etc ... (b)



Choix du parafoudre de protection fine

Type de parafoudre en tête d'installation BT	Type 1 SPA412A, SPA212A	Type 2 SPB265R / 465R SPB140D / 240R / 240D / 440R / 440D SPB215R / 215D / 415R / 415D / SPN715D
Protection des récepteurs situés à une distance ≤ 30 m filaire du parafoudre de tête	SPB208D ou SPB408D toujours recommandé, quelle que soit la distance du récepteur. Attention : il est toujours recommandé d'intercaler un parafoudre intermédiaire de type 2 entre le parafoudre de type 1 et la protection fine, pour des raisons de coordination entre les protections.	Pas de protection fine Lorsque le matériel est très sensible (Hi-Fi), vidéo, informatique, régulateur ou gestionnaire, centrale d'alarme) son niveau de protection contre les surtensions en mode différentiel Ph/N nécessite parfois l'installation d'une protection fine.
Protection des récepteurs situés à une distance ≥ 30 m filaire du parafoudre de tête		SPB208D ou SPB408D
Protection des récepteurs raccordés à la ligne téléphonique (en plus des parafoudres de protection fine).	SPK602  pour ligne téléphonique numérique	

Parafoudres protection fine

- voyant de fonctionnement,
- protection en mode commun et en mode différentiel.

Capacité de raccordement

- 10mm² souple, 16mm² rigide

Parafoudres lignes

ADSL pour la protection de récepteurs contre les surtensions transitoires véhiculés pour les lignes ADSL.

Capacité d'écoulement

Imax. 10 kA (onde 8/20 ms) raccordement par fils ou connecteur RJ45 directement sur le parafoudre.

NF Certifiés selon NF EN 61643-11

Répond aux exigences de la norme d'installation NF C15-100.



SPB208D



SPK602



SPV340



SPB008D

Désignation	Caractéristiques	Larg.	Réf. c ^{iale}
Parafoudres à protection fine type 2	avec voyant		
	Imax. 8 kA, onde 8/20 ms In : 2 kA, UC : 275 V	2 ■	SPB208D
		4 ■	SPB408D
Parafoudre pour ligne ADSL	Imax. / Itotal. 18 kA In : 10 kA, UC : 185 DC	1 ■	SPK602
Parafoudre pour photovoltaïque	Imax. 40 kA, In : 15 kA Up 3,7 kV, UC pv 1170 V	3 ■	SPV340
Cartouches débrochables de rechange	Phase		SPB008D
	Neutre		SPB040N
	pour : SPV340		SPV040

Coupure et protection